

SELEZIONE RADIO - TV

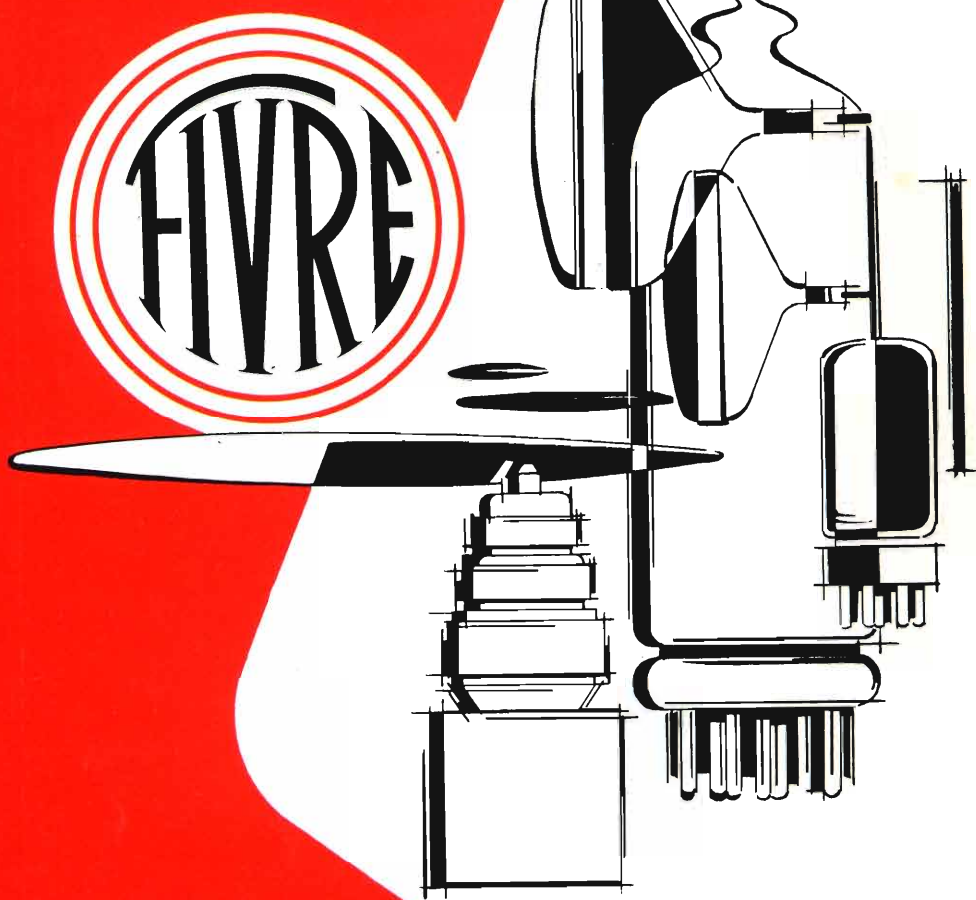
di tecnica



N. 12 - DICEMBRE 1970

Spedizione in Abb. Postale - Gruppo III/70 LIRE 500

lineaS



VALVOLE TERMOIONICHE RICEVENTI PER RADIO E TELEVISIONE

TUBI A RAGGI CATODICI PER TELEVISIONE

POLIODI DI OGNI TIPO E POTENZA PER APPLICAZIONI TRASMITTENTI E INDUSTRIALI

IGNITRONS E THYRATRONS PER APPLICAZIONI INDUSTRIALI

TUBI AD ONDE PROGRESSIVE E KLYSTRONS

QUARZI PIEZOELETTRICI PER TUTTE LE APPLICAZIONI

COMPONENTI PER TV BIANCO-NERO E COLORE

FIVRE

**FABBRICA ITALIANA VALVOLE RADIO ELETTRICHE
AZIENDA DELLA F.I. MAGNETI MARELLI S.p.A.**

**27100 PAVIA - VIA FABIO FILZI, 1 - TELEFONO 31144/5 - 26791
TELEGRAMMI: CATODO-PAVIA**



Supertester 680 R / R come Record !!

II SERIE CON CIRCUITO RIBALTABILE !!

4 Brevetti Internazionali - Sensibilità 20.000 ohms x volt

STRUMENTO A NUCLEO MAGNETICO schermato contro i campi magnetici esterni !!

Tutti i circuiti Voltmetrici e amperometrici di questo nuovissimo modello 680 R montano

RESISTENZE A STRATO METALLICO di altissima stabilità con la PRECISIONE ECCEZIONALE DELLO 0,5% !!

IN QUESTA NUOVA SERIE IL CIRCUITO STAMPATO PUÒ ESSERE RIBALTATO SENZA ALCUNA DISSALDATURA E CIÒ PER FACILITARE L'EVENTUALE SOSTITUZIONE DI QUALSIASI COMPONENTE !!



- Record di ampiezza del quadrante e minimo ingombro! (mm. 128x95x32)
- Record di precisione e stabilità di taratura! (1% in C.C. - 2% in C.A.)
- Record di semplicità, facilità di impiego e rapidità di lettura!
- Record di robustezza, compattezza e leggerezza! (300 grammi)
- Record di accessori supplementari e complementari! (vedi sotto)
- Record di protezioni, prestazioni e numero di portate!

10 CAMPI DI MISURA E 80 PORTATE !!!

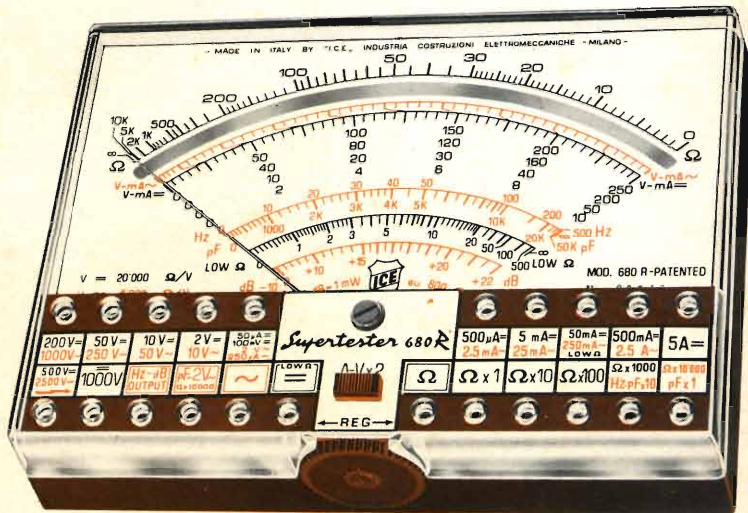
- VOLTS C.A.: 11 portate: da 2 V. a 2500 V. massimi.
- VOLTS C.C.: 13 portate: da 100 mV. a 2000 V.
- AMP. C.C.: 12 portate: da 50 μ A a 10 Amp.
- AMP. C.A.: 10 portate: da 200 μ A a 5 Amp.
- OHMS: 6 portate: da 1 decimo di ohm a 100 Megaohms.
- Rivelatore di REATTANZA: 1 portate: da 0 a 10 Megaohms.
- CAPACITÀ: 6 portate: da 0 a 500 pF - da 0 a 0,5 μ F e da 0 a 50.000 μ F in quattro scale.
- FREQUENZA: 2 portate: da 0 a 500 e da 0 a 5000 Hz.
- V. USCITA: 9 portate: da 10 V. a 2500 V.
- DECIBELS: 10 portate: da -24 a +70 dB.

Inoltre vi è la possibilità di estendere ancora maggiormente le prestazioni del Supertester 680 R con accessori appositamente progettati dalla I.C.E. Vedi illustrazioni e descrizioni più sotto riportate. Circuito elettrico con speciale dispositivo per la compensazione degli errori dovuti agli sbalzi di temperatura.

Speciale bobina mobile studiata per un pronto smorzamento dell'indice e quindi una rapida lettura. Limitatore statico che permette allo strumento indicatore ed al raddrizzatore a lui accoppiato, di poter sopportare sovraccarichi accidentali od erronei anche mille volte superiori alla portata scelta!!!

Strumento antiurto con speciali sospensioni elastiche. Fusibile, con cento ricambi, a protezione errate inserzioni di tensioni dirette sul circuito ohmmetrico. Il marchio «I.C.E.» è garanzia di superiorità ed avanguardia assoluta ed indiscussa nella progettazione e costruzione degli analizzatori più completi e perfetti.

PREZZO SPECIALE propagandistico L. 14.850 franco nostro stabilimento completo di puntali, pila e manuale d'istruzione. Per pagamenti all'ordine, od alla consegna, omaggio del relativo astuccio antiurto ed antimacchia in resinspelle speciale resistente a qualsiasi strappo o lacerazione. Detto astuccio da noi BREVETTATO permette di adoperare il tester con un'inclinazione di 45 gradi senza doverlo estrarre da esso, ed un suo doppio fondo non visibile, può contenere oltre ai puntali di dotazione, anche molti altri accessori. Colore normale di serie del SUPERTESTER 680 R: amaranto; a richiesta: grigio.



IL TESTER PER I TECNICI VERAMENTE ESIGENTI !!!

ACCESSORI SUPPLEMENTARI DA USARSI UNITAMENTE ALI NOSTRI "SUPERTESTER 680"



PROVA TRANSISTORS E PROVA DIODI

Transtest

MOD. 662 I.C.E.

Esso può eseguire tutte le seguenti misure: Ico (Ic) - IeBo, (Ie) - Ico - Ices - Icer - Vce sat - Vbe

hFE (h) per i TRANSISTORS e Vf - Ir per i diodi. Minimo peso: 250 gr. - Minimo ingombro: 128 x 85 x 30 mm. - Prezzo L. 8.200 completo di astuccio - pila - puntali e manuale di istruzione.



VOLTMETRO ELETTRONICO

con transistori a effetto di campo (FET) MOD. I.C.E. 660.

Resistenza d'ingresso = 11 Mohm - Tensione C.C.: da 100 mV. a 1000 V. - Tensione piccolo-picco: da 2,5 V. a

1000 V. - Ohmetro: da 10 Kohm a 10000 Mohm - Impedenza d'ingresso P.P. = 1,6 Mohm con circa 10 pF in parallelo - Puntale sovrarmato con commutatore incorporato per le seguenti commutazioni: V.C.C.; V-picco-picco; Ohm. Circuito elettronico con doppio stadio differenziale. - Prezzo netto propagandistico L. 14.850 completo di puntali - pila e manuale di istruzione.



TRASFORMATORE I.C.E. A TENAGLIA

MOD. 616

per misure amperometriche in C.A. Misure eseguibili:

250 mA. - 1,5-25-50 e 100 Amp. C.A. - Dimensioni 60 x 70 x 30 mm. - Peso 200 gr.

Prezzo netto L. 4.800 completo di astuccio e istruzioni.

AMPEROMETRO A TENAGLIA

Amperclamp

per misure amperometriche immediate in C.A. senza interrompere i circuiti da esaminare:

7 portate: 250 mA., 2,5-10-25-100-250 e 500 Amp. C.A. - Peso: solo 290 grammi. Tascabile! - Prezzo L. 9.400 completo di astuccio, istruzioni e riduttore a spina Mod. 29.

PUNTALE PER ALTE TENSIONI

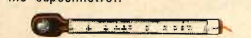
MOD. 18 I.C.E. (25000 V. C.C.)



Prezzo netto: L. 3.600

LUXMETRO MOD. 24 I.C.E.

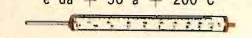
a due scale da 2 a 200 Lux. e da 200 a 20.000 Lux. Ottimo pure come esposimetro!!



Prezzo netto: L. 4.800

SONDA PROVA TEMPERATURA

istantanea a due scale: da -50 a +40 °C e da +30 a +200 °C



Prezzo netto: L. 8.200

SHUNTS SUPPLEMENTARI (100 mV.)

MOD. 32 I.C.E. per portate amperometriche: 25-50 e 100 Amp. C.C.



Prezzo netto: L. 2.900 cad.

OGNI STRUMENTO I.C.E. È GARANTITO. RICHIEDERE CATALOGHI GRATUITI A:

I.C.E. VIA RUTILIA, 19/18 20141 MILANO - TEL. 531.554/5/6



BEAMASTER 1200

l'ultimo nato della tecnica danese

Il Beomaster 1200 costituisce l'ultima creazione della tecnica danese e della B. & O. in particolare. Si tratta di un amplificatore-sintonizzatore stereo FM/AM il cui piano superiore è interamente occupato dai comandi. Ciò ha consentito, oltre che la realizzazione di un apparecchio di linea modernissima, di ridurre al minimo lo spessore dell'insieme rendendolo simile a quello di un grosso libro. In pratica si sono ottenuti numerosi vantaggi; come ad esempio la possibilità di sistemare l'apparecchio su di un tavolino, di poterlo sollevare su due piccoli piedini ripiegabili, in modo da inclinarlo come un leggio, o di appenderlo ad una parete come un'opera d'arte.

Il Beomaster 1200 comprende un amplificatore stereo con potenza di uscita di 2 x 15 W continui (2 x 20 W musicali), un sintonizzatore FM a tre punti di ricezione pre-regolabili, un decoder stereo e un ricevitore AM ad onde lunghe e medie.

L'amplificatore presenta una banda passante che va da 20 a 40.000 Hz

$\pm 1,5$ dB con una potenza d'uscita di 15 W. La sua percentuale di distorsione rimane inferiore all'1% per tutte le frequenze comprese fra 40 e 12.500 Hz.

Il rapporto segnale/disturbo, che è di 65 dB alla potenza massima di 15 W, si mantiene sul valore di 60 dB per 50 mV d'uscita.

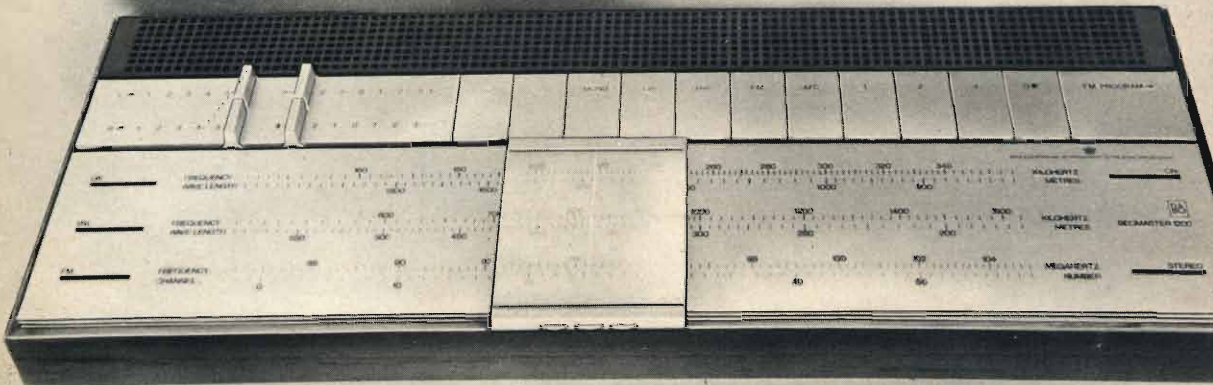
Gli ingressi sono cinque e precisamente: uno per pick-up a bassa impedenza, uno per pick-up ad alta impedenza, uno per registratore, uno per antenna FM ed uno per antenna AM.

Le prese d'uscita comprendono: una presa per registratore, una presa per cuffia e due prese per diffusori acustici.

Il sintonizzatore presenta una sensibilità in FM di 1,5 μ V per 26 dB di rapporto segnale/disturbo.

Alcuni indicatori luminosi, uno per ogni gamma, consentono attraverso una variazione d'intensità, di trovare la migliore sintonizzazione.

Un indicatore automatico si illumina quando si entra in sintonia con una emittente stereofonica.



reperibile presso tutti i punti di vendita della **G.B.C.**

ai lettori con amicizia

Eccoci, dunque, al passaggio. Ormai sapete tutti che stiamo per diventare una rivista più grande. La trasformazione sarà operata dal mese prossimo con l'unione di « Selezione Radio-TV » e « Sperimentare ». Ma quando si cresce, sorge sempre qualche problema: i problemi della crescita, dicono i pediatri. Lo dicono pure gli esperti di cose economiche, perché non solamente i fanciulli crescono, ma anche le aziende, le città, le associazioni.

Ognuno si accorge che il fenomeno pretende maggiore robustezza, più spazio ed altre cose, se no la crescita non è un bene ma un discapito, quando non proprio un male.

Anche noi abbiamo trovato problemi da affrontare e risolvere. Non ve li raccontiamo perché vi tedieremmo. Comunque li abbiamo risolti, così almeno speriamo. Ce n'erano di ogni specie, dai caratteri tipografici agli incarichi redazionali, e non erano né pochi né semplici.

Ma uno solo dobbiamo proprio dirvelo perché riguarda voi lettori, e con voi siamo soliti discorrere in amicizia.

C'è stato un problema di spazio, cioè di collocazione ragionata degli articoli solitamente presentati in ciascuna delle due riviste. Ad un certo punto ci siamo trovati come chi prepara una valigia e si accorge che qualche cosa resta fuori. La caccia dentro ma non ci sta, deve toglierne un'altra e così via.

Ebbene, noi abbiamo sistemato il piccolo dramma nell'unico modo che avevamo a portata di mano. C'è un'altra rivista edita da noi, come sapete, « Elettronica Oggi ». Abbiamo passato lì dentro, con piccoli assestamenti, ciò che nella nuova rivista non ci stava più. Specialmente i lettori di « Selezione Radio-TV » troveranno in « Elettronica Oggi » degli articoli di loro interesse.


Ma poi, perché era nata « Elettronica Oggi »? Sempre per il fatto della crescita, dell'allargamento, dei più ampi orizzonti. Qualcuno potrebbe osservare che, tutto sommato, si poteva fare una rivista sola di tutte e tre. In quel caso non avremmo pubblicato un fascicolo, ma una specie di guida del telefono.


E poi è sempre utile avere qualche cosa a fianco, che fa da complemento. Lo è per chi scrive e per chi legge. Soprattutto chi legge riceve come una riossigenazione, dopo un certo numero di pagine, ad aprire un altro fascicolo.

Tutto si fa, in funzione dell'accrescimento. Ed anche le conoscenze tecniche dei nostri lettori si arricchiscono senza sosta. Perciò raccomandiamo, a tutti coloro che ambiscono soddisfare il proprio desiderio di apprendere con una costante e completa panoramica sul nostro ramo della tecnica, di procurarsi mensilmente tanto la nuova rivista « Selezione Radio-TV - Sperimentare » quanto « Elettronica Oggi ».

CAMPAGNA ABBONAMENTI 1971

Sperimentare
SELEZIONE
RADIO - TV di tecnica

-----	L. 5.000
+ CATALOGO G.B.C. 1971 di 950 pagine -----	» 6.000
+ CARTA SCONTO 	L. 11.000
OFFERTA SPECIALE L. 5.000	

-----	L. 6.000
+ CATALOGO G.B.C. 1971 di 950 pagine -----	» 6.000
+ CARTA SCONTO 	L. 12.000
OFFERTA SPECIALE L. 6.000	

Sperimentare
SELEZIONE
RADIO - TV di tecnica

-----	L. 5.000
+ elettronica <i>OGGI</i> -----	» 6.000
+ CATALOGO G.B.C. 1971 di 950 pagine -----	» 6.000
+ PRONTUARIO INTERCAMBIABILITA' TRANSISTORI di 100 pagine -----	» 500
+ CARTA SCONTO 	L. 17.500
OFFERTA SPECIALE L. 9.900	

Ci si può abbonare usando il modulo di c/c postale qui unito, oppure presso tutti i punti di vendita della G.B.C. in Italia.

OFFERTA SPECIALE
PER CHI SI ABBONA ENTRO IL 15-1-1971

S O M M A R I O

In copertina		Un'epoca che se ne va
Strumenti e misure di laboratorio	2189	Un interessante rivelatore di fase per ponti di misura
	2195	Circuiti a ritardo per il pilotaggio della base tempi
	2205	Un capacimetro di facile realizzazione
L'ABC dell'elettronica	2211	Circuiti convertitori di frequenza
	2215	Controreazione su uno stadio amplificatore a transistori
	2219	Metodo di misura dei valori capacitivi mediante un voltmetro elettronico
Elettronica industriale	2223	Amplificatori M.O.S. bipolari
Note di servizio	2231	TC-8W il nuovo registratore magnetico stereo a cartuccia di produzione SONY
	2237	La più interessante novità dell'anno
	2245	Le video cassette Von Karajan in salotto
Caratteristiche dei componenti	2247	Un nuovo diodo adatto al « Dosaggio » di elevate energie
	2253	I quadripoli nelle applicazioni radio-TV - II parte
Studi e brevetti Laboratorio fotografico	2259	Il futuro della TV oltre al calore e al rilievo - V parte
	2271	Costruzione di un semplice « Timer » elettronico per camera oscura
Scatole di montaggio	2283	Compressore della dinamica UK 810
	2289	Indicatore di livello UK 255
Realizzazioni sperimentali	2239	Realizzazione sperimentale di un amperometro a filo caldo - I parte
	2295	Progetto di un interfonico a 4 canali
	2299	Generatore musicale a due note
Il riparatore	2303	Regolazione dei radiorecettori con l'aiuto dell'oscilloscopio
Registrazione	2311	Il registratore a nastro - inconvenienti e loro eliminazioni
Schemi	2320	Possibilità ed applicazioni dei semiconduttori
Radiodiffusione	2343	Regolazione di un sintonizzatore FM
Rubriche	2332	La scrivania dello zio
	2335	Rassegna riviste estere
	2349	I lettori ci scrivono
	2358	Equivalenze semiconduttori

Si accettano abbonamenti soltanto per anno solare da gennaio a dicembre. E' consentito sottoscrivere l'abbonamento anche nel corso dell'anno, ma è inteso che la sua validità parte da gennaio per cui l'abbonato riceve, innanzitutto, i fascicoli arretrati.

Per la prima volta in Europa, ambulatori medici e laboratori d'analisi sono collegati direttamente ad un sistema per l'elaborazione dei dati. Questa avanzata applicazione del calcolatore elettronico in medicina è stata messa a punto presso la clinica universitaria di Tübingen, nella Germania occidentale. L'elaboratore, controlla automaticamente gli apparecchi dei laboratori di analisi, elabora i dati relativi ai pazienti e li restituisce ai medici sotto forma di risultati sintetici. Ogni giorno, i terminali installati nei sette laboratori biochimici della clinica ordinano al calcolatore di fare dalle 3.000 alle 4.000 analisi, mentre un sistema di « time-sharing » (partizione di tempo) dirige e regola la « marcia » delle trasmissioni dei dati.

Quando il medico fa una visita in ambulatorio, indica su un formulario gli esami di cui il paziente ha bisogno. Questi formulari sono letti direttamente dal calcolatore che effettua subito le seguenti operazioni: prepara, per i tecnici del laboratorio, le liste di lavoro in funzione degli esami desiderati; seleziona le schede d'identificazione (con il numero del paziente e del test), con le quali saprà a quale paziente devono essere attribuite le misure rilevate; compila le etichette da incollare sulle fiale e stabilisce una lista di controllo per le infermiere, con l'indicazione dell'entità dei prelievi e dell'ora alla quale dovranno effettuarsi.

SOMMARIO INSERZIONI

	pagina
ACUSTICA VACCA	2209
B. & O.	2184-2325
BRIMAR	2210
BRITISH INST. OF ENG.	2357
CASSINELLI & C.	2279
CHINAGLIA	2331
ELAC	2302
FACON	2263
FIVRE	2182
G.B.C.	2252-2374
HELLESENS	2229
HIGH-KIT	2204-2281
HITACHI	2379
ICE	2183
ISOPHON	2222
KRUNDAAL	2199
LESA	2213
PHILIPS	2257-2275-2347
PRESTEL	2235
SCUOLA RADIO ELETTRA	2307
SICTE	2221
SOC. IT. TELEC. SIEMENS	2269
SONY	2193-2329
SPRING	2318-2319
TES	2251
UNAOHM	2203

TARIFE ESTERE

AUSTRIA	Sc.	290
BELGIO	Fr.Bg.	570
DANIMARCA	Kr.D.	84,20
FRANCIA	Fr.Fr.	64,20
GERMANIA	D.M.	41,30
INGHILTERRA	Lgs	4.13,3
ITALIA	£	7,000
JUGOSLAVIA	Din.	184,20
LUSSEMBURGO	Fr.Bg.	569,10
MALTA	Lgs.M.	4.12,1
NORVEGIA	Kr.N.	80,45
OLANDA	Fol.	40,65
PORTOGALLO	Esc.	328,65
SPAGNA	Pts.	813,95
SVIZZERA	Fr.Sv.	48,40
ARGENTINA	Pesos	40,34
AUSTRALIA	\$a	10,—
BRASILE	Crs.	48,70
CANADA	\$Can.	12,25
CILE	sc.	112,20
EGITTO	Leg.	4.14,3
ETIOPIA	\$Et.	28,—
GIAPPONE	Yen.	4729,80
ISRAELE	L.I.	40,././
LIBIA	L.Lib.	4,././
PARAGUAY	Guar.	141,35
PERU'	Sol.	440,25
SUD.AFRICA	R.	8,—
TURCHIA	L.T.	1007,90
URUGUAY	Pesos	28,—
USA	\$	11,20
VENEZUELA	Bs.	50,40

Editore:

J.C.E.

Direttore Responsabile

ANTONIO MARIZZOLI

Redattore:

Marcello Longhini

Segretaria di Redazione:

Mariella Luciano

Collaboratori

A. Basso Ricci - Lucio Biancoli
 Ludovico Cascianini
 Carlo Chiesa - Enrico Lercari
 Luciano Marcellini - Italo Mason
 Serafini Domenico - Piero Soati
 Franco Toselli - Giorgio Uglietti

Direzione, Redazione,

Ufficio Pubblicità:

V.le Matteotti, 66

20092 Cinisello Balsamo - Milano

Tel. n. 9281801

Amministrazione:

 Via Vincenzo Monti, 15
 20123 Milano

Selezione di Tecnica Radio TV

N. 12 - Dicembre 1970

Rivista mensile

edita per la divulgazione
 dell'elettronica,

della radio e della televisione

Autorizz. alla Pubbl.

 Trib. di Milano n. 4261
 dell'1-3-1957

Sped. in abb. postale gr. III/70

 Stampa Stab. Grafico Matarelli
 Via Lucini, 8 - 20125 Milano

Prezzo della Rivista L. 500

 numero arretrato L. 1.000
 Abbonamento annuo L. 5.000

per l'Estero L. 7.000

I versamenti vanno indirizzati a:

Selezione di Tecnica Radio-TV

Via Vincenzo Monti, 15

20125 Milano

C/C Postale 3/40678

Per i cambi d'indirizzo indicare
 oltre naturalmente al nuovo
 anche l'indirizzo precedente
 ed allegare alla comunicazione
 l'importo di L. 300,
 anche in francobolli.

Nei circuiti di misura a ponte alimentati in alternata è assolutamente necessario che la indicazione di zero non possa essere influenzata da disturbi ed inoltre si richiede che le variazioni in più o in meno rispetto al valore nominale possano essere indicate dallo strumento con una chiara indicazione positiva o negativa. Per ottenere queste caratteristiche è assolutamente necessario disporre di un rivelatore di fase molto sensibile quale appunto quello descritto in questo articolo.

STRUMENTI E MISURE DI LABORATORIO

UN INTERESSANTISSIMO RIVELATORE DI FASE PER PONTI DI MISURA

S spesso, per ottenere una maggiore precisione di misura si suole far seguire al ponte, alimentato in continua, un amplificatore che precede lo strumento indicatore (galvanometro). In questo modo però è evidente che tutto il **complesso di misura** può risultare molto sensibile alle variazioni della temperatura. Per evitare questo inconveniente, spesso anziché alimentare il ponte con una sorgente di tensione **continua** si preferisce alimentarlo con una tensione **alternata**. Ma in questo secondo caso si deve stare attenti a non incorrere in un altro inconveniente che è questo: il sistema di indicazione di equilibrio del ponte, sia esso galvanometrico o elettronico, tende in questo caso a reagire sempre **in una stessa direzione** sia che la grandezza da misurare vari in più o in meno rispetto al valore nominale. Questo stato di cose non è affatto tollerabile quando con il ponte si vogliono effettuare

precise misure, per esempio, delle tolleranze dei parametri dei componenti.

Questo interessante problema è stato risolto fin dal 1953 da Cox e l'autore di questo articolo ne fece una prima versione a valvole. Il dispositivo ideato da Cox venne chiamato **rivelatore lock-in**. Lo schema a blocchi è riportato in figura 1. Il circuito è anche chiamato rivelatore di misura **comandato** o rivelatore **sin-crono** oppure **rivelatore sensibile di fase**.

Il principio di funzionamento del rivelatore è estremamente semplice: l'oscillatore che alimenta il ponte alimenta anche attraverso una rete sfasatrice il rivelatore « comandato ». All'ingresso di quest'ultimo viene applicato il segnale di uscita proveniente dal ponte. All'uscita del rivelatore comandato si trova lo strumento indicatore, in questo caso, un galvanometro con indicazione di « 0 » al centro della scala.

Questo sistema di misura permette di ottenere due vantaggi: il primo, l'abbia-

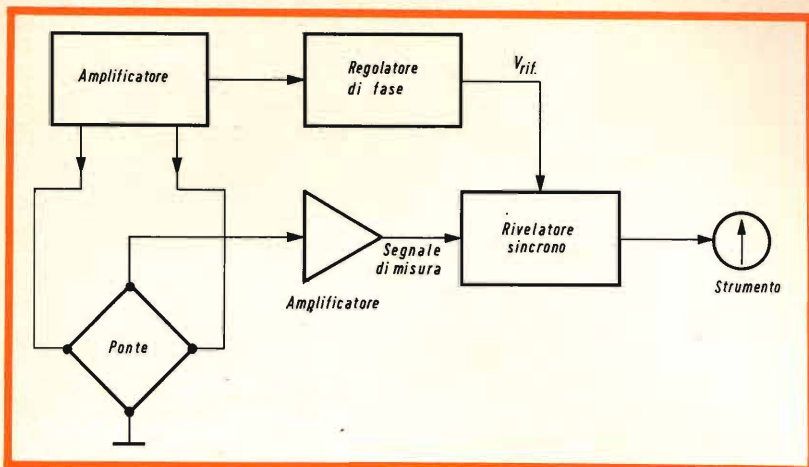


Fig. 1 - Schema a blocchi del rivelatore di fase comandato secondo l'idea originale di Cox.

mo già detto, consiste nel potere apprezzare con estrema precisione se la grandezza da misurare presenta delle variazioni in più o in meno rispetto al valore nominale; il secondo vantaggio è che il risultato della misura non può essere in nessun modo influenzato da grandezze estranee, ed in particolare da segnali-disturbo che non siano in sincronismo con l'oscillazione applicata al ponte. Il circuito, come vedremo tra poco, è realizzato in maniera che questi disturbi risultano applicati in uguale entità allo stru-

mento ma in direzioni opposte, e di conseguenza, l'indice non può in nessun modo dare una indicazione di essi.

Quanto sopra detto può essere in poche parole sintetizzato dicendo che l'oscillatore lock-in può considerarsi una serratura che può essere aperta soltanto da una **chiave** che, nel nostro caso, è costituita dalla frequenza dell'oscillatore. Stando così le cose, è del tutto indifferente che l'ampiezza del segnale utile e l'ampiezza del segnale disturbo possano anche trovarsi nel rapporto di 1 : 1. Que-

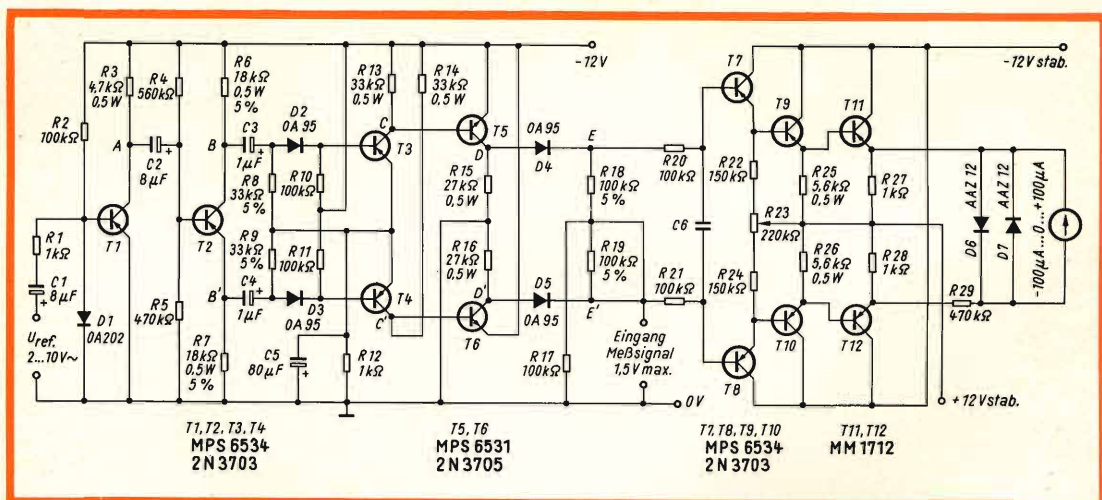


Fig. 2 - Schema elettrico del rivelatore sensibile alla variazione di fase equipaggiato con transistori al silicio. Al posto dei transistori MM1712 può essere usato anche il tipo 2N 4037. I resistori R_{27} e R_{28} sono da 1 W tutti gli altri resistori sono da 0,1 W. U_{ref} = segnale di riferimento (segnale dell'oscillatore); mess-signal = segnale di misura (segnale proveniente dall'amplificatore posto all'uscita del ponte).

sto circuito può essere usato per altri scopi, per esempio, nei demodulatori ad anello.

In figura 2 è riportato lo schema elettrico. Come si vede non è presente alcun trasformatore. All'ingresso di sinistra viene applicato il segnale di riferimento proveniente dalla rete sfasatrice. Questo segnale viene amplificato dal transistor T_1 il quale però lavora in saturazione, e di conseguenza, il segnale presente sul collettore avrà la forma rettangolare con ampiezza pari alla tensione di alimentazione (fig. 3a). Segue il transistor T_2 che funziona da invertitore di fase, e di conseguenza, sul suo collettore e sul suo emettitore avremo segnali rettangolari sfasati di 180° come appunto indicato nei diagrammi B e B'. Nel terzo stadio formato dai transistori T_3 e T_4 , i segnali rettangolari vengono ulteriormente squadrati ma ancora non sono utilizzabili per il semplice fatto che contengono ancora una componente continua. Ciò è indicato dai diagrammi C e C'. Il quarto stadio formato dai transistori T_5 e T_6 fa in modo che gli impulsi possano variare entrambi in senso negativo a partire dal punto di riferimento 0, e ciò è indicato nei diagrammi D e D'. Abbiamo così impulsi rettangolari simmetrici, sfasati di 180° aventi entrambi un tempo di salita dell'ordine di grandezza di $0,1 \mu s$.

A queste due tensioni rettangolari le quali essendo simmetriche, e cioè sfasate di 180° , non possono caricare il condensatore C_6 viene aggiunto nel punto di collegamento dei resistori R_{18} e R_{19} , il segnale di misura proveniente dal ponte. Se il segnale proveniente dal ponte e i due segnali rettangolari simmetrici hanno la stessa frequenza e la stessa fase succederà che il condensatore di carica C_6 potrà essere caricato dai due impulsi rad-drizzati rispettivamente E ed E'. È facile rendersi conto che eventuali segnali spuri asincroni non sono in grado di stabilire questa coincidenza.

Il condensatore di carica C_6 ha un valore dipendente dalla frequenza di commutazione compreso tra $0,01$ e $10 \mu F$. Non è consigliabile scegliere un valore più elevato. Questo condensatore stabilisce anche il valore della costante di tempo ed in un certo senso anche l'insensibilità

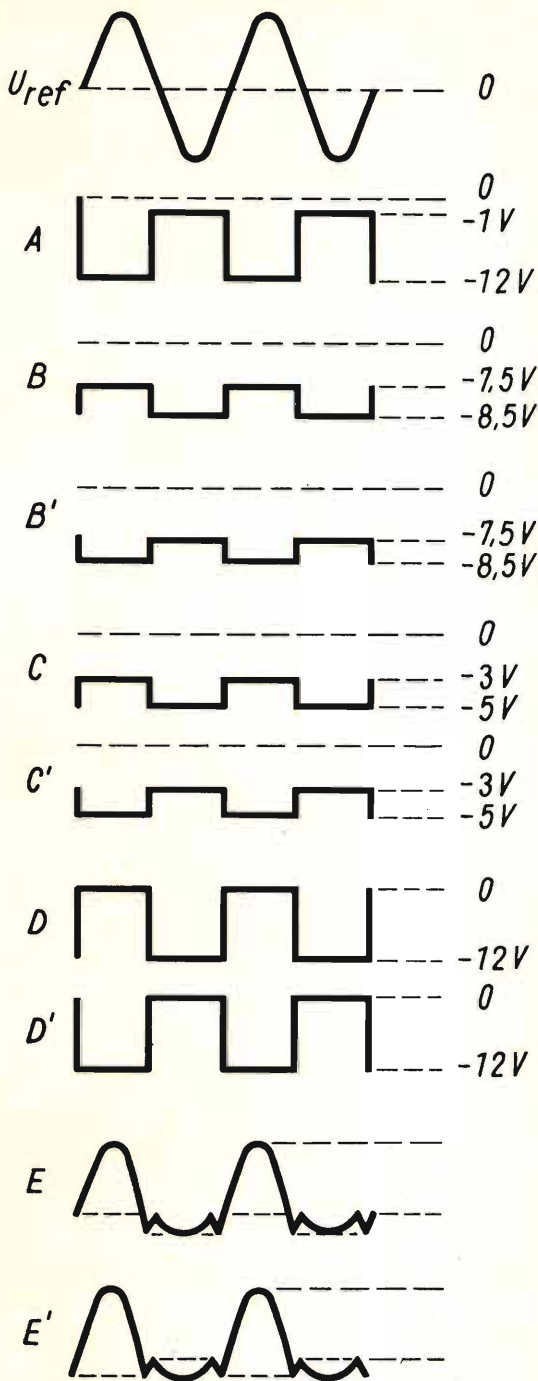


Fig. 3 - Trasformazioni che subisce il segnale di riferimento (U_{ref}) passando nei vari stadi del circuito.

dell'apparecchiatura nei riguardi dei disturbi. Per una frequenza di commutazione di 1.000 Hz il valore di C_6 è com-

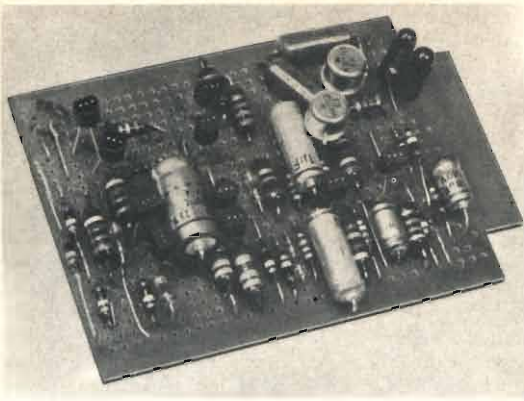


Fig. 4 - Realizzazione pratica del circuito su piastra stampata.

preso tra 0,1 e 1 μF . È comunque consigliabile stabilire empiricamente il valore di questo condensatore. Ciò è facilitato se si dispone di un commutatore che permette di scegliere tra differenti valori di capacità.

Per potere più facilmente misurare la tensione continua raddrizzata e livellata dal condensatore C_6 mediante uno strumento indicatore, questa tensione viene

applicata ad un circuito in controfase di tipo Darlington. Questo circuito, come è noto, ha una impedenza di ingresso elevata ed anche un valore elevato di amplificazione di corrente. L'escursione dell'indice dello strumento ottenuta in questa maniera risulta rigorosamente proporzionale alla tensione d'ingresso dell'amplificatore.

Agli effetti della esatta precisione della misura è di estrema importanza l'esatta regolazione della fase del segnale di riferimento (segnale proveniente dall'oscillatore) e di conseguenza il variatore di fase indicato nello schema a blocchi di figura 1 dovrà essere tarato in maniera che in corrispondenza di un determinato segnale proveniente dal ponte (segnale di ingresso) lo strumento indicatore fornisca la massima indicazione. Quando l'errore di fase tra due segnali è di 90° lo strumento non dà alcuna indicazione.

Si raccomanda infine di usare esclusivamente resistori con tolleranza del 5% e di impiegare transistori rigorosamente accoppiati come caratteristiche; le variazioni della tensione di V_{BE} come pure i fattori di amplificazione corrente dei transistori non devono superare il 10% dei

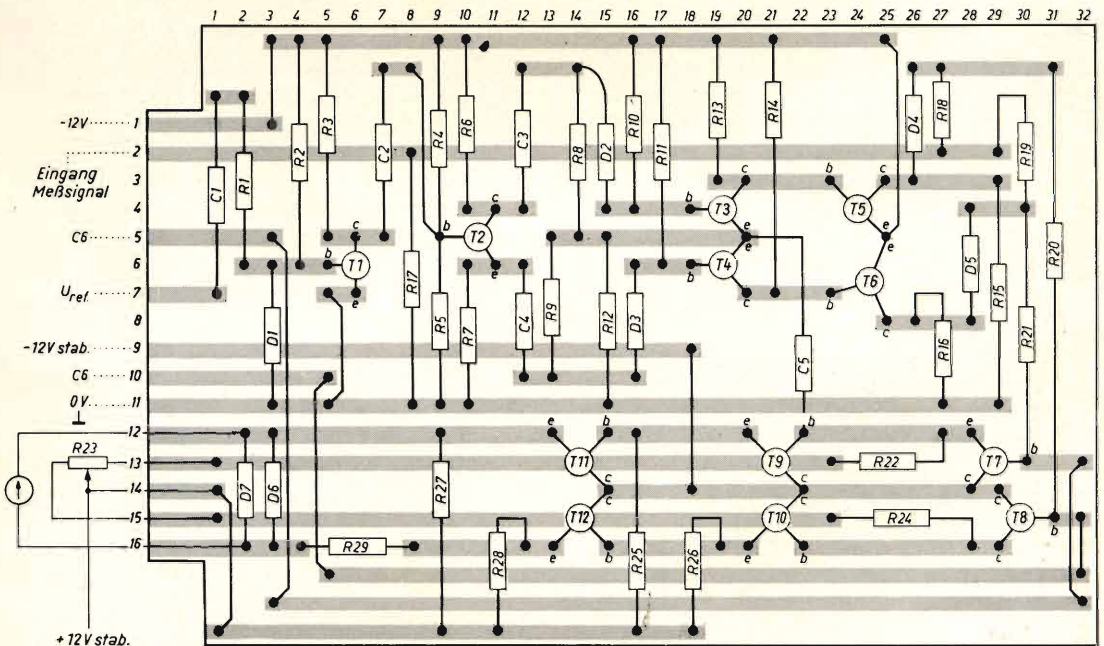


Fig. 5 - Posizione dei vari componenti sulla piastra del circuito stampato; segnale di misura di ingresso.

PS-1800

SONY®

**giradischi stereo "sony"
controllato elettronicamente**



Questo è il primo modello che ha adottato i semiconduttori "SONY MAGNETODIODE" grazie ai quali il ritorno automatico del braccio alla posizione di riposo è controllato elettronicamente.



2 Velocità: 33-45 giri/m • Braccio in lega leggera bilanciato • Dispositivo di discesa frenata del braccio • Dispositivo anti-skating • Regolazione fine della velocità • Controllo della velocità mediante stroboscopio incorporato • Cartuccia magnetica con puntina di diamante • Livello di uscita a 1 kHz: 4 mV • Risposta di frequenza: 10 Hz ÷ 20 kHz • Separazione canali: 30 dB a 1 kHz - 25 dB a 10 kHz • Pressione sul disco: 1 ÷ 3 g • Base di legno pregiato e coperchio in plexiglass • Alimentazione: 100 - 117 - 220 - 240 V - 50 o 60 Hz • Dimensioni: 490 x 180 x 413

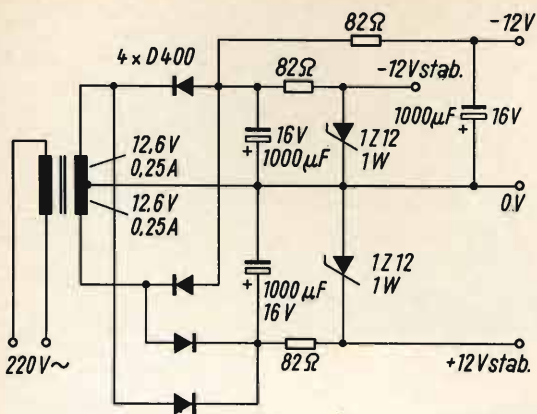


Fig. 6 - Alimentatore stabilizzato mediante diodi zener.

valori nominali. Il potenziometro R_{23} serve a portare l'indice dello strumento al centro della scala e cioè a « 0 »; naturalmente, durante questa messa a punto dovranno essere posti in cortocircuito i punti nei quali viene applicato il segnale proveniente dal ponte (segnale di misura).

Nella figura 4 è riportata una realizzazione pratica di questo circuito su piastra di circuito stampato mentre nella figura 5 si possono vedere come possono essere sistemati su questa stessa piastra i vari componenti del circuito. Infine nella figura 6 è riportato uno schema di un alimentatore che può servire per questo circuito.

(J. Brederveld - Elektronik, 1967/11)

È stata perfezionata una nuova metodologia per la diagnosi precoce delle principali malattie che possono portare alla cecità. Il nuovo metodo si basa su un unico tipo di esame, svolto con l'aiuto di un elaboratore di uno speciale apparecchio televisivo e di un programma particolare, che era stato sviluppato originariamente per tracciare mappe geologiche, e che è stato adattato, con le opportune modifiche, al nuovo sistema di analisi clinica.

Anche in questo caso, infatti, il prodotto finale dell'analisi è una mappa, che rappresenta il campo visivo del paziente. Studiando mappe di questo genere è possibile individuare specifiche malattie degli occhi che non potrebbero essere diagnosticate attraverso esami di tipo tradizionale.

attenzione!

NEL NUMERO 12 di **Sperimentare**
è stato inserito il **NUOVO CATALOGO**
delle scatole di montaggio
HIGH-KIT



con le ultime sensazionali
novità e i prezzi netti imposti

CIRCUITI A RITARDO PER IL PILOTAGGIO DELLA BASE TEMPI

a cura di L. Biancoli

**STRUMENTI
E MISURE
DI
LABORATORIO**

L'impiego progressivamente più diffuso di forme d'onda complesse nei moderni impianti elettronici ha determinato la necessità di disporre di comodità maggiori e di maggiore flessibilità agli effetti del controllo della deflessione orizzontale negli oscilloscopi a raggi catodici, per quanto riguarda l'esame di particolari tipi di segnali. Nei confronti di determinate forme d'onda si presenta sovente la necessità di esaminare soltanto l'andamento di una parte del segnale, il che risulta possibile soltanto con un sistema di ritardo del segnale di esplorazione orizzontale, attuabile mediante sistemi che si sono evoluti nel tempo. La nota che segue, che trae lo spunto da un'analoga trattazione apparsa su *Electronic Engineering*, illustra appunto le tecniche moderne mediante le quali quanto sopra viene reso assai più facile.

Nei normali oscilloscopi a raggi catodici, è raramente possibile dare inizio al segnale di deflessione orizzontale direttamente in corrispondenza del punto necessario per compiere un esame visivo dettagliato di una determinata forma d'onda: ad esempio, un segnale televisivo può essere osservato alla frequenza di deflessione di quadro, mentre un esame dettagliato di una qualsiasi riga non può essere effettuato con la normale espansione orizzontale. In pratica, sincronizzando la deflessione orizzontale con la frequenza di riga, si ottiene di solito la sovrapposizione di numerose linee.

IL SISTEMA DI RITARDO DEL « TRIGGER »

Il più semplice perfezionamento attuabile nei confronti di un circuito convenzionale di deflessione orizzontale dell'oscilloscopio consiste nell'aggiunta di un sistema di ritardo dell'inizio del segnale di deflessione stesso, del tipo illustrato alla **figura 1**. In questo caso, un circuito di ritardo, del tipo monostabile, viene inserito nel percorso del segnale tra il generatore degli impulsi « trigger » ed il generatore di rampa della base tempi. Ciò consente di ottenere un ritardo controllato tra l'impulso di sgancio e l'inizio dell'esplorazione orizzontale dello schermo.

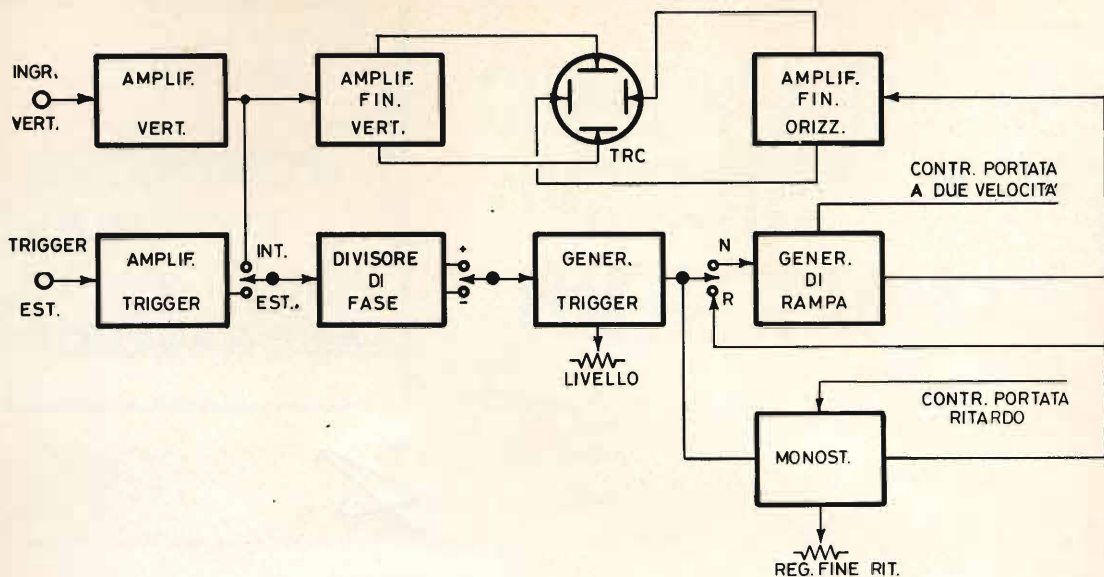


Fig. 1 - Schema a blocchi illustrante il principio di funzionamento di una base tempi di tipo normale, con possibilità di ritardo degli impulsi di sgancio « trigger », ottenuta attraverso un'apposita sezione dello strumento.

Nel caso dell'esame di un segnale di tipo televisivo, il segnale « trigger » potrebbe essere ottenuto dagli impulsi di deflessione verticale; la velocità di analisi orizzontale della base tempi potrebbe essere aumentata per consentire l'osservazione di una sola riga, ed il periodo di ritardo potrebbe essere regolato in modo tale da scegliere la sola riga che si desidera osservare. Occorre però considerare che, per ottenere una risoluzione accettabile, il controllo del periodo di ritardo avviene solitamente tramite un commutatore di portata ed un potenziometro calibrato a rotazione multipla.

Questo semplice sistema è di solito in grado di soddisfare la maggior parte delle esigenze, ma presenta due inconvenienti principali: in primo luogo, non è abbastanza facile localizzare il tratto del segnale di deflessione che si desidera osservare entro un segnale avente una forma d'onda complessa. Partendo dalla normale rappresentazione oscilloscopica, il miglior metodo di funzionamento consiste nell'aumentare il ritardo gradatamente, allo scopo di portare il tratto opportuno della forma d'onda in corrispondenza dell'inizio della esplorazione orizzontale dovuta al segnale prodotto dalla

base tempi. La velocità di quest'ultimo può successivamente essere aumentata, e — tramite la regolazione del controllo fine del ritardo — è possibile ottenere una notevole espansione del tratto di segnale che si desidera osservare.

Tuttavia, ogniqualvolta si presenta di nuovo la necessità di osservare la forma d'onda del segnale completo, è assai noioso ripetere la suddetta sequenza.

Il secondo svantaggio consiste nel fatto che l'oscillogramma diventa assai instabile ogni volta che l'espansione ottenuta è notevole. Ciò può essere dovuto allo strumento stesso a causa di instabilità dell'impulso « trigger » e della durata del periodo di ritardo. Il fenomeno può però essere causato anche dalle variazioni della stessa forma d'onda del segnale che viene esaminato.

IL METODO DI RITARDO DEL SEGNALE DI ANALISI

La figura 2 è un secondo schema a blocchi che illustra l'intera struttura teorica del dispositivo che consente di ottenere un determinato ritardo del segnale di analisi orizzontale. Questo metodo ricorre all'impiego di due circuiti della ba-

se tempi opportunamente tarati ed a portate multiple. Lo strumento può funzionare normalmente con una sola delle suddette sezioni (ad esempio con la sola base tempi del tipo « A »). Per ottenere il ritardo del segnale di analisi, si fa in modo che la relativa sezione venga eccitata in funzione della frequenza fondamentale della forma d'onda, ottenendo così la riproduzione dell'intero segnale di ingresso o di una parte di esso, per un periodo sufficiente ad includere la parte che si desidera osservare in dettaglio.

Questo tipo di base tempi è stato concepito anche con uno scopo secondario: la tensione lineare di rampa viene applicata non soltanto all'amplificatore di deflessione orizzontale, ma anche ad un comparatore di tensione, la cui seconda uscita consiste in una tensione continua avente un livello variabile, oltre la portata

di variazione della tensione di rampa, tramite un dispositivo di controllo del ritardo disponibile sul pannello frontale.

Come nel caso precedente, anche qui si tratta di un potenziometro a rotazione multipla, che consente di ottenere una buona risoluzione, e che inoltre presenta una taratura abbastanza precisa.

Il segnale di uscita del dispositivo di comparazione fornisce un ritardo variabile la cui funzione è simile a quella del dispositivo di ritardo monostabile del circuito di controllo del segnale « trigger ». Questo segnale viene usato per eccitare la seconda base tempi del tipo « B », che può essere messa in funzione soltanto per il periodo durante il quale si desidera osservare sullo schermo dell'oscilloscopio un tratto particolare del segnale di ingresso.

Il circuito può essere commutato in

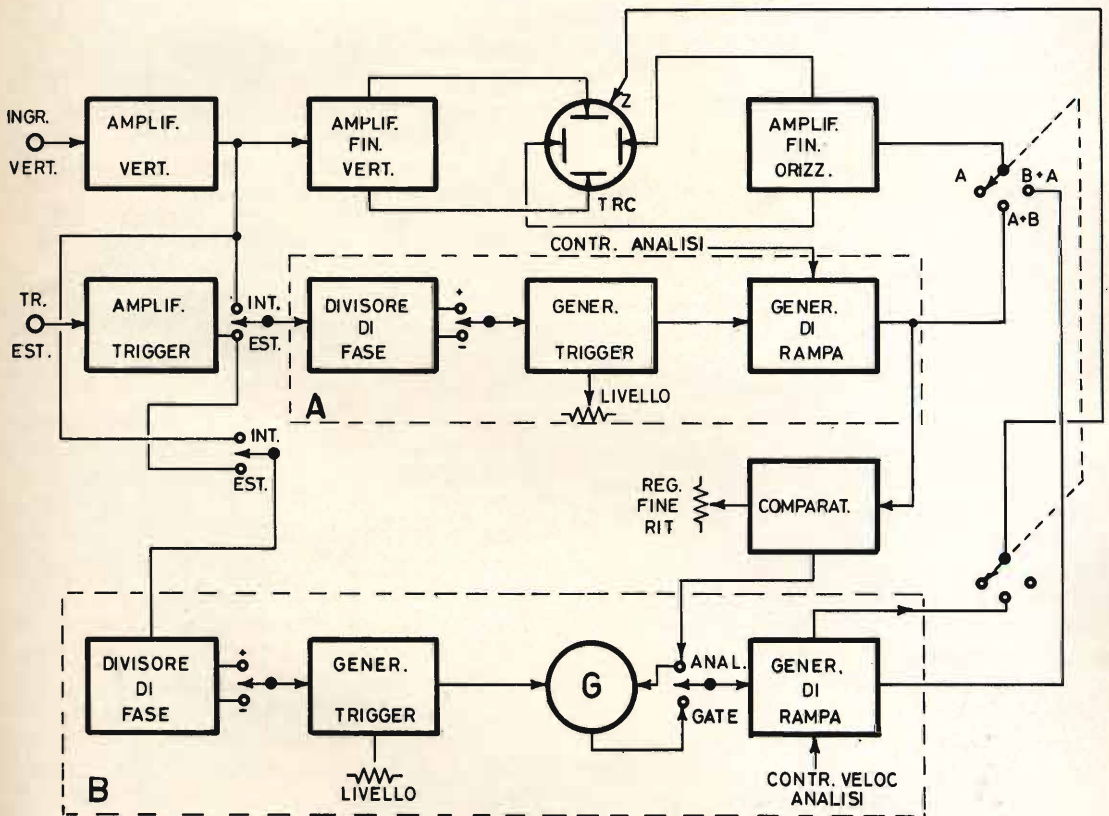


Fig. 2 - Anche questo è uno schema a blocchi, maggiormente complesso del primo, nel quale viene messa in evidenza la tecnica con la quale si ottiene il ritardo del segnale di deflessione, allo scopo di esaminare una sola parte del segnale di cui si ottiene la riproduzione sullo schermo.

modo da ottenere un oscillogramma in uno dei tre possibili modi che seguono:

— Quando il funzionamento è tale che il segnale fornito dalla base tempi « A » sia l'unico che determina la deflessione orizzontale del raggio catodico mediante il quale si ottiene la riproduzione dell'oscillogramma sullo schermo, lo strumento viene usato nel modo convenzionale,

— Quando l'oscilloscopio viene usato in modo tale che la base tempi « A » venga intensificata dalla base tempi « B », il segnale di deflessione « A » viene sfruttato per ottenere la rappresentazione dell'oscillogramma, ma la traccia viene intensificata durante il periodo in cui subentra il segnale prodotto dalla base tempi « B », mediante l'applicazione interna ed automatica di un segnale modulante dell'asse « Z », direttamente al tubo a raggi catodici. Ciò permette di regolare il tempo di ritardo e la portata della base tempi « B » in modo da ottenere la rappresentazione del dettaglio voluto.

— Quando viene usata la sola base tempi « B », il relativo segnale viene usato per ottenere la normale riproduzione sullo schermo, ottenendo contemporaneamente l'espansione effettiva della parte più luminosa della traccia, fino ad occupare l'intera larghezza dello schermo dell'oscilloscopio.

Con questa operazione risulta abbastanza semplice localizzare qualsiasi tratto particolare del segnale che si desidera osservare, ed inoltre l'impiego delle due basi dei tempi permette una semplice commutazione tra esse, per consentire il facile riferimento alla forma d'onda completa. Naturalmente, entrambi i fenomeni di « jitter » e « drift » risultano ancora apparenti, se l'ingrandimento effettivo è notevole. Il problema provocato da questi due fenomeni può essere risolto introducendo un dispositivo « gate » che impedisca l'inizio del segnale di deflessione del tipo « B » al termine del periodo del ritardo, fino al momento in cui non viene ricevuto un impulso « trigger ». Se que-

st'ultimo impulso viene derivato prelevandolo dal segnale interno di deflessione orizzontale, ossia in modo tale che esso risulti coincidente nel tempo con esso, l'analisi tipo « B » viene bloccata sul segnale da osservare, e tutti i fenomeni di cui sopra risultano virtualmente eliminati, qualunque sia l'ingrandimento.

Se l'oscilloscopio è munito di una linea di ritardo internamente all'amplificatore, risulta possibile l'esame oscilloscopico del tratto ascendente del segnale applicato all'amplificatore di deflessione verticale. Naturalmente, l'impulso di partenza può essere prelevato da un'altra sorgente, per cui — ad esempio — la base tempi « A » può funzionare con un segnale « trigger » interno, mentre la base tempi « B » può funzionare con un segnale « trigger » esterno.

La **figura 3** illustra in forma grafica le forme d'onda di scansione nei due modi di funzionamento, solitamente definiti coi termini di **analisi** e « **gate** ». L'esempio illustrato è quello della rappresentazione di un impulso particolare, consistente in una successione di impulsi simili tra loro. Per entrambe le basi tempo « A » e « B » si fa uso in questo caso di un segnale « trigger » interno.

La velocità di analisi della base « A » è stata scelta in modo da includere l'intera durata della successione di impulsi. Il segnale di deflessione viene quindi sganciato esclusivamente dal primo impulso facente parte della serie. La traccia **1** illustra il principio teorico in base al quale l'intera forma d'onda viene rappresentata con la sola base tempi del tipo « A ». La traccia **2** illustra ciò che accade quando la base tempi « A » viene intensificata dalla forma d'onda della base di tipo « B », col sistema di analisi. Il controllo di ritardo e la velocità di analisi della base « B » vengono regolati in modo tale che la parte a maggiore luminosità del segnale riprodotto venga riferita ad un impulso che rivesta un carattere particolare. La traccia **3** illustra l'espansione di quella parte del segnale, fino a raggiungere la deflessione che copre il diametro totale dello schermo, passando al sistema di analisi in cui la base « B » viene ritardata dalla base « A ».

FET meter

Voltmetro elettronico a transistori di alta qualità per apparecchi a transistori e TVC

Vantaggi:

L'assenza del cavo di rete permette di collocare lo strumento nel posto più comodo per la lettura. E' più stabile perché è indipendente dalla rete e non ci sono effetti di instabilità dello zero come nei voltmetri a valvola. E' più sensibile: per la misura delle tensioni continue di polarizzazione dei transistori e delle tensioni alternate presenti nei primi stadi di BF o RF. Completato da una portata capacitometrica da 2 pF a 2000 pF (misura con oscillatore interno a RF) e da cinque portate da 0,05 a 500 mA. Lo strumento è protetto contro i sovraccarichi e le errate inserzioni. Misura delle pile interne di alimentazione senza aprire lo strumento con pulsante frontale. Alimentazione: 2 pile piatte da 4,5 V, durata 800 ore min. pila da 1,5 V per l'ohmetro. Particolarmente utile per i tecnici viaggiatori e per riparazioni a domicilio.

Caratteristiche:

- V.c.c.**
- 1.....500 V impedenza d'ingresso 20 Mohm
 - " 0,6 V " " 12 "
 - " 1000 V " " 40 "
 - tolleranza 2% f.s.
- V.c.a.**
- 300 mV 1000 V impedenza d'ingresso 1,2 Mohm, 15 pF in parallelo
 - tolleranza 5%
 - campo di frequenze: 20 Hz20 Mhz lineare
20 Mhz.....50 Mhz ± 3 db
misure fino a 250 Mhz con unico probe.
- Ohm**
- da 0,2 ohm a 1000 Mohm f.s.
 - tolleranza 3% c.s.
 - tensione di prova 1,5 V
- Capacimetro**
- da 2.....2000 pF f.s.
 - tolleranza 3% c.s.
 - tensione di prova \approx 4,5 V, 150 KHz.
- Milliampere**
- da 0,05..... 500 mA
 - tolleranza 2% f.s.

Prezzo L. 58.000

NOVITA'

GENERATORE DI BARRE TV

Per il controllo della sensibilità dei TV, della taratura approssimata della MF video, della linearità verticale e orizzontale e della sintonia dei canali VHF e UHF durante l'installazione.

- Gamma 35 - 85 MHz.
- In armonica tutti gli altri canali.
- Taratura singola a quarzo.

Prezzo L. 18.500

TRANSIGNAL FM

Per la taratura della media frequenza dei televisori e radio FM.

Strumento portatile da laboratorio.

Caratteristiche:

- Gamma A - 10,3.....11,1 MHz
- Gamma B - 5,3..... 5,7 MHz
- Taratura singola a cristallo toll. 0,5%
- Alimentazione pila 4,5 V durata 500 ore o più.

Prezzo L. 18.500

TRANSIGNAL AM

Per l'allineamento dei ricevitori AM e per la ricerca dei guasti.

- Gamma A: 550 - 1600 KHz
- Gamma B: 400 - 525 KHz
- Taratura singola a quarzo.
- Modulazione 400 Hz.

Prezzo L. 12.800

ALIMENTATORE A BASSA TENSIONE DI POTENZA

Per l'alimentazione di apparecchiature transistorizzate normali e di potenza (amplificatori di BF, autoradio, registratori, ecc.). Semplice e robusto.

Caratteristiche:

- 2.....24 V in 12 scatti
- 0..... 3 A max
- tensione residua alternata a 3 A \approx 0,1 V pp
- utilizzabile anche come caricabatterie.

Prezzo L. 29.500

ALIMENTATORE STABILIZZATO Professionale a circuiti integrati

Per fabbriche, scuole e laboratori professionali.

Caratteristiche:

- tensione d'uscita 3.....30 V
- corrente d'uscita 0.....2 A
- limitazione della corrente d'uscita da 80 mA.....2 A
- stabilità 0,2% per variazioni del carico da 0 al 100% a 3 V
- stabilità $< 0,1\%$ per variazioni del carico da 0 al 100% a 30 V
- ripple ≤ 3 mV p.p. a pieno carico
- indicazione della tensione e della corrente d'uscita con strumenti separati classe 1,5.

TRANSISTOR DIP-METER

Nuova versione

Strumento portatile da laboratorio per la verifica dei circuiti accordati passivi e attivi, sensibile come oscillatore e come rivelatore.

Caratteristiche:

- campo di frequenza 3.....220 MHz in 6 gamme
- taratura singola a cristallo tolleranza 2%
- presa Jack per l'ascolto in cuffia del battimento
- alimentazione pila 4,5 V durata 500 ore.

Prezzo L. 29.500

CAPACIMETRO A LETTURA DIRETTA

nuova versione

Misura da 2 pF a 0,1 μ F in quattro gamme: 100 pF - 1 nF - 10 nF - 0,1 μ F f.s. Tensione di prova a onda quadra 7 V circa. Frequenze: 50 - 500 - 5000 - 50000 Hz circa. Galvanometro con calotta granluce 70 mm. Precisione 2% f.s.

Prezzo L. 29.500

PROVATRANSISTORI IN-CIRCUIT/OUT-OF-CIRCUIT

Per la verifica dell'efficienza del transistor senza dissaldarlo dal circuito e per la misura approssimata del beta del transistor con indicazione acustica.

Utile anche per l'identificazione della polarità del transistor e delle connessioni. Signal Tracing incorporato per la ricerca del guasto con armoniche fino a 50 MHz.

Prezzo L. 14.800

TEST INSTRUMENTS

GRATIS

A RICHIESTA MANUALE ILLUSTRATO DI TUTTI GLI STRUMENTI KRUNDAAL DATI DI IMPIEGO - NOTE PRATICHE DI LABORATORIO

DAVOLI



VIA F. LOMBARDI, 6/8
PARMA
(ITALY)

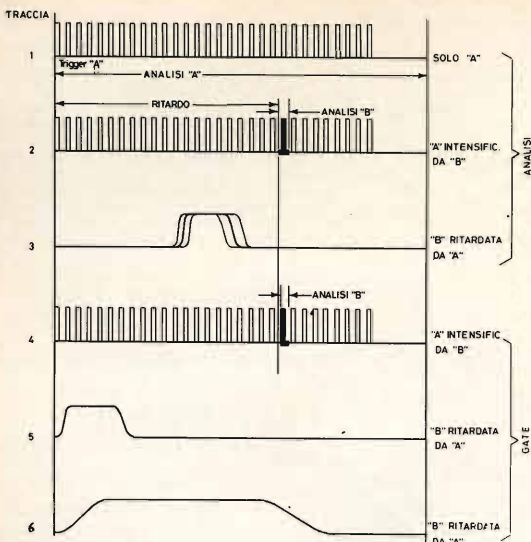


Fig. 3 - Grafico illustrante la differenziazione nei modi di funzionamento in « analisi » e « gate », tramite la rappresentazione di sei tracce diverse.

In questo grafico viene anche illustrato un esempio di fenomeno di instabilità « jitter », che è assai probabile che risulti presente in caso di notevoli espansioni, sebbene la rappresentazione grafica di questo fenomeno sia stata volutamente esagerata per ottenere una maggiore evidenza didattica.

I vantaggi derivanti dal sistema « gate » in questo caso vengono evidenziati nelle tracce che seguono. È facile notare che la parte a maggiore luminosità della traccia 4 inizia in corrispondenza del tratto ascendente del primo impulso, che si verifica dopo il periodo di ritardo, il che determina una notevole stabilità della riproduzione oscilloscopica sulla traccia 5, quando cioè si fa uso del sistema mediante il quale la base « B » viene ritardata dalla base « A ».

Una ulteriore espansione di grande utilità può essere in seguito aggiunta come si osserva in corrispondenza della traccia 6, aumentando la velocità della base tempi « B », in modo da consentire l'osservazione diretta del tratto ascendente dell'impulso.

MISURE DI TEMPO

Incidentalmente, uno dei vantaggi derivanti dall'impiego di una base ritardata consiste nel fatto che essa consente l'im-

piego di due metodi addizionali per la misura del tempo tra due eventi, in una forma d'onda complessa, con le conseguenze di una precisione e di una risoluzione maggiori di quelle ottenibili con l'impiego di basi tempo di tipo convenzionale.

In primo luogo, la base tempi di tipo « B » può essere sfruttata per aumentare la distanza tra i punti di interesse, in modo da consentire una misura più precisa rispetto al reticolo che viene applicato sullo schermo dell'oscilloscopio a raggi catodici.

In alternativa, la base tempi di tipo « B » può essere predisposta su una notevole velocità di funzionamento nel modo « analisi », e la differenza di tempo può essere misurata con l'aiuto di un potenziometro tarato per la regolazione fine del ritardo. In base a questo sistema è possibile ottenere una precisione assai maggiore di quella ottenibile con la base tempi di tipo « A », in quanto i fattori che governano la sensibilità di deflessione orizzontale di questo oscilloscopio non esercitano alcuna influenza agli effetti della misura.

VERSATILITÀ

Come si è stabilito sin dall'inizio, gli strumenti più moderni e più complessi comprendono un dispositivo di ritardo della tensione di deflessione orizzontale, ed inoltre la maggior parte degli oscilloscopi con amplificatori intercambiabili dispongono di una unità di ritardo del segnale di analisi orizzontale, come pure di una base tempi ritardata o del tipo « trigger », anch'essa inseribile mediante collegamenti a spine.

Tra i vari strumenti di questo tipo esistono naturalmente notevoli differenze per quanto riguarda il funzionamento dei rispettivi comandi, che ne determinano la facilità di impiego e la versatilità.

Il sistema assai semplice di cui alla citata figura 2 impiega un commutatore a tre posizioni per scegliere l'analisi di tipo « A » oppure « B », ed un commutatore separato a due posizioni per scegliere il modo di funzionamento denominati « analisi » oppure « gate ».

Alcuni strumenti fanno uso di un commutatore a funzione doppia e ad azione

smistata, per controllare le velocità di analisi delle basi tempo « A » e « B ». In tal caso viene aggiunto un commutatore automatico a partire dal solo funzionamento del tipo « A », non appena il dispositivo di comando viene trasferito alla base tempi di tipo « B ». Un commutatore separato a quattro posizioni svolge perciò le seguenti funzioni:

- Analisi, con base « A » intensificata da « B »
- « Gate » con base « A » intensificata da « B »
- Analisi con base « B » ritardata da « A »
- « Gate » con base « B » ritardata da « A ».

Con questo sistema, non si ottiene soltanto il risultato di una notevole facilità di impiego dell'oscilloscopio, ma si ottiene anche una notevole economia per quanto riguarda la disposizione dei comandi sul pannello frontale, in quanto rimane uno spazio sufficiente per aggiungere altri dispositivi di controllo che possono essere di notevole utilità, a seconda delle dimensioni dello strumento stesso.

Per maggiore semplicità, le figure 1 e 2 illustrano un singolo canale verticale, ma la comodità di ritardo della deflessione orizzontale viene normalmente usata con strumenti a doppio raggio, che consentono la ulteriore possibilità di scelta di una sorgente interna del segnale « trigger » tra i canali Y1 e Y2.

Sebbene sia pratica comune prevedere comandi separati per la scelta del livello di ampiezza del segnale « trigger » e della inclinazione per ciascuna base tempi, alcuni oscilloscopi presentano un commutatore comune contrassegnato con le due posizioni « interno/esterno », per la scelta della sorgente del segnale « trigger ».

Se da un canto ciò è più che sufficiente per tutte le applicazioni nel sistema di « analisi », e per la maggior parte delle applicazioni del sistema « gate », come nel caso illustrato graficamente alla figura 3, è spesso utile disporre della possibilità di scegliere queste sorgenti in modo indipendente.

Un caso tipico è quello della riproduzione dettagliata dell'informazione contenuta in una particolare parola o in un determinato impulso facente parte di una

sequenza di impulsi in un sistema di trasmissione di dati in cui si ottiene una serie di impulsi codificati col sistema binario. In tal caso, la sorgente « trigger » esterna viene usata per sincronizzare la base tempi di tipo « A », e viene derivata da un impulso che contrassegna l'inizio della sequenza. Il ritardo viene prestabilito in modo da assumere la medesima brevità della parola o dell'impulso nei cui confronti viene effettuata la messa a punto.

Il segnale per la trasmissione dei dati viene applicato all'ingresso di uno dei canali verticali e viene riprodotto, mentre un segnale ritmico (avente la frequenza tipica della parola o degli impulsi) che contraddistingue il sistema che viene applicato al secondo canale.

Il segnale « gate » della base tempi « B » viene quindi scelto come segnale interno proveniente dal secondo canale. Il risultato è in tal caso simile a quello illustrato dalla traccia 5 del grafico di figura 3, ad eccezione del fatto che in questo caso si tratta di un impulso complesso in fase di osservazione, anziché di una serie in sequenza di impulsi simili tra loro.

Questo metodo di impiego di un canale verticale come seconda sorgente « trigger » permette il pilotaggio indipendente di entrambe le basi tempo attraverso sorgenti che si differenziano dal segnale la cui forma d'onda si desidera osservare. La flessibilità può essere ulteriormente estesa prevedendo due canali di ingresso « trigger » esterni e separati, ma è improbabile che ciò riveli una grande utilità se non in casi straordinari, a meno che non si preveda anche la possibilità di ottenere un sistema di analisi orizzontale commutata.

Il funzionamento col sistema « gate » consente inoltre la localizzazione di segnali transitori rapidi che possono verificarsi tra punti di sgancio del segnale prodotto dalla base tempi di tipo « A ». Il funzionamento della base tempi, quando la base « A » viene intensificata dalla base « B », e con il ritardo regolato al minimo, unitamente alla regolazione del controllo di livello « trigger » della base « B », fa sì che la base tempi « B » venga messa in funzione in corrispondenza di un qualsiasi segnale transitorio che segua

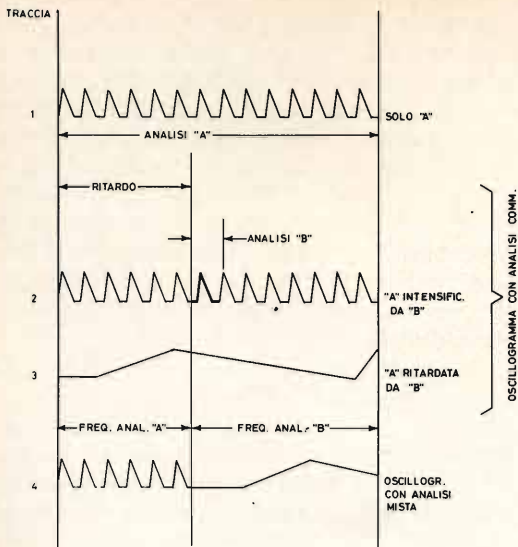


Fig. 4 - Altro grafico illustrante i principi di riproduzione oscilloscopica di un determinato segnale, usufruendo di più di una frequenza di deflessione orizzontale, i cui valori vengono commutati fra loro ritmicamente, ottenendo un funzionamento assai simile a quello che si ottiene con l'impiego di un commutatore elettronico.

il punto principale di sgancio. Un simile segnale transitorio potrebbe essere troppo stretto per poter essere osservato con analisi di tipo « A », ma la sua posizione verrebbe del pari messa in evidenza dalla parte intensificata della deflessione orizzontale.

Il metodo di funzionamento in cui la base « B » viene ritardata dalla base « A » (sistema « gate ») può essere usato per l'esame dettagliato del suddetto segnale transitorio, oppure il ritardo può essere aumentato fino a raggiungere approssimativamente l'ammontare corretto, dopo di che potrebbe essere usato il normale sistema di funzionamento in « analisi ».

SISTEMI DI ANALISI COMMUTATA

È spesso utile poter rappresentare contemporaneamente le basi di tempo di tipo lento (« A ») e rapido (« B »), ed infatti sono stati recentemente messi in commercio alcuni oscilloscopi che prevedono questa possibilità.

Un metodo efficace per ottenere questo risultato consiste nel commutare la deflessione orizzontale dell'oscilloscopio tra le due diverse basi tempo, su esplorazioni alternate, in modo simile alla com-

mutazione alternata del raggio, che viene usata per ottenere la riproduzione di un oscillogramma doppio, sugli strumenti provvisti di due canali verticali.

Per impedire la sovrapposizione delle due esplorazioni, viene aggiunta al segnale di deflessione verticale una tensione di spostamento avente la medesima frequenza.

Questo tipo di rappresentazione è illustrato a titolo di esempio alla figura 4, dalle tracce 2 e 3. Questo metodo può essere usato anche con gli oscilloscopi che presentano due canali di deflessione verticale, ottenendo quindi sullo schermo un totale di quattro tracce.

Tale sistema permette il confronto diretto in ampiezza fra due diverse parti di un medesimo segnale.

Un esempio tipico di questa possibilità consiste nell'osservazione della forma d'onda di un segnale di prova video costituito da un impulso e da una barra, quando si desidera controllare la barra con una certa frequenza di deflessione orizzontale, e l'impulso con un'altra.

Un altro metodo viene solitamente definito col termine di **analisi miscelata**, come si osserva alla traccia 4 di cui alla figura 4. In questo caso, la base tempi « A » determina un certo oscillogramma, finché la base tempi « B » dà inizio ad una nuova esplorazione, in corrispondenza della quale la velocità di deflessione orizzontale assume il valore predisposto dall'apposito comando facente parte della base tempi « B ».

L'effetto consiste in uno **stiramento** della forma d'onda dal punto in cui inizia l'esplorazione in funzione della base tempi « B ».

Lo svantaggio di questo metodo consiste nel fatto che sullo schermo del tubo a raggi catodici è possibile rappresentare soltanto una parte delle deflessioni orizzontali dovute alla base tempi « A » ed alla base « B ». Indipendentemente da ciò — tuttavia — si tratta indubbiamente di applicazioni che, derivate da necessità attuali, nei confronti di segnali il cui impiego è solo di recente introduzione, pongono lo strumento che ne è corredato in una posizione di indiscusso primo piano, agli effetti del livello tecnico fino ad oggi conseguito in questo campo specifico.

una doppia traccia alla portata di tutti

oscilloscopio G 419 R-DT



principali caratteristiche.

Amplificatore Verticale

Sensibilità: 50 mVpp/cm.

Attenuatore: tarato in Vpp/cm con regolazione continua ed a scatti (9 posizioni).

Impedenza di ingresso: 1 M Ω con 50 pF in parallelo.

Risposta di frequenza: dalla cc a 5 MHz.

Risposta ai transistori: Tempo di salita: ~ 70 ns - **Overshoot:** $< 10\%$.

Calibratore: 1 Vpp $\pm 2\%$. Il segnale di calibrazione può essere impiegato per la taratura dell'amplificatore verticale e per il controllo e la messa a punto della capacità di compensazione della sonda riduttrice P 102.

Presentazione verticale: solo canale A - solo canale B - canali A e B presentazione simultanea con frequenza di commutazione di 50 KHz - canali A e B con presentazione alternata sincronizzata all'asse dei tempi.

Amplificatore Orizzontale

Sensibilità: 100 mVpp/cm.

Attenuatore: a regolazione continua.

Impedenza di ingresso: 50 K Ω con 30 pF in parallelo.

Banda passante: da 10 Hz a 1 MHz.

Asse Tempi

Tipo di funzionamento: ricorrente e comandato.

Portate: 200 ms/cm \div 0,5 μ s/cm in 18 portate.

Sincronizzazione: interna, esterna, TV linea, TV quadro ed alla frequenza di rete con polarità positiva e negativa e con regolazione continua.

Asse Z

Sensibilità: 10 Vpp negativi per estinguere la traccia.

Impedenza: 100 K Ω con 20 pF in parallelo.

Tubo a RC: da 5" a schermo piatto, traccia color verde e media persistenza. Reticolo centimetrato con possibilità di illuminazione.

Alimentazione: 220 V $\pm 10\%$; 50 \div 60 Hz.

Dimensioni: 425 x 180 x 430 mm - **Peso:** 13 Kg.

U N A O H M



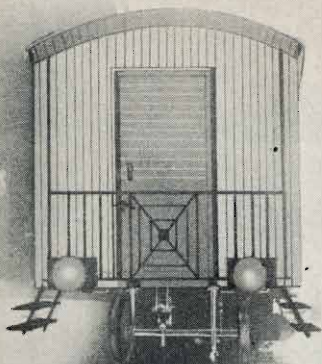
della START S.p.A.

STRUMENTI DI MISURA E DI CONTROLLO ELETTRONICI ELETTRONICA PROFESSIONALE

Stabilimento e Amministrazione: 20068 Peschiera Borromeo - Plasticopoli (Milano) - Telef.: 9150424/425/426

ADDIO

vecchio concetto
di scatole di montaggio



SCOPRITECI

SIAMO

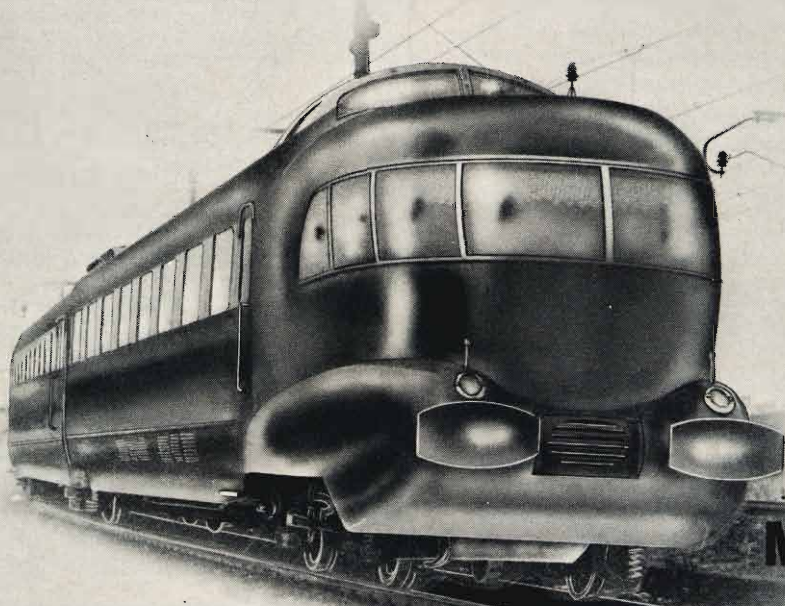
LE

NUOVE

SCATOLE

DI

MONTAGGIO



Per insegnanti, inventori,
hobbisti esigenti,
principianti, vere
costruzioni elettroniche



È IN DISTRIBUZIONE PRESSO LE SEDI G.B.C. IL NUOVO CATALOGO 1971

Si descrive un capacimetro che permette di misurare condensatori con valori da 20 pF a 1.000 μ F. La precisione dell'indicazione è migliore del 10%. Come frequenza di misura viene impiegata la frequenza della rete e come strumento indicatore, un microamperometro.

STRUMENTI E MISURE DI LABORATORIO

UN CAPACIMETRO DI FACILE REALIZZAZIONE

di G. Kramer

Il circuito essenziale di questo misuratore di capacità è costituito unicamente da un **partitore di tensione**. Come indica la figura 1, il segnale impiegato per effettuare la misura della capacità è costituito dalla tensione alternata di rete con frequenza di 50 Hz ($U \sim$). Il partitore di tensione a cui abbiamo accennato prima è costituito dalla resistenza in alternata (reattanza)

$$X_c = \frac{1}{\omega \cdot C_x} \quad (1)$$

presentata dal condensatore C_x al segnale alternato e dal resistore R che varia a seconda del valore della capacità che si vuole misurare. La corrente I_z che circola in questo partitore produce ai capi del resistore R una caduta di tensione (U_M) che dopo essere stata amplificata e raddrizzata viene misurata dallo strumento indicatore H . Tarando opportunamente lo strumento di misura M , si potrà conoscere il valore della capacità del condensatore C_x che si vuole misurare.

Descrizione del circuito

Con riferimento allo schema elettrico di fig. 2, si vede che il **segnale di misura** (tensione alternata di rete, 50 Hz) raggiunge la sezione indicatrice passando attraverso il condensatore C_x da misurare. Il partitore di tensione è costituito dal condensatore C_x , di cui si vuole misurare la capacità, e da uno degli otto resistori che possono, di volta in volta, essere messi in serie ad esso mediante il commutatore S_3 . Lo stadio emitter-follower (T_1) che segue il partitore pre-

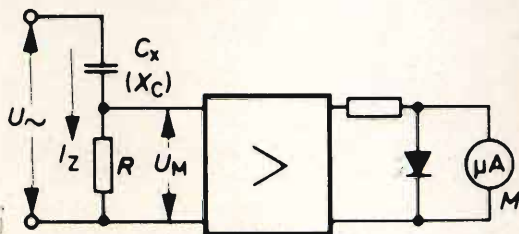


Fig. 1 - Schema di principio di funzionamento del capacimetro.

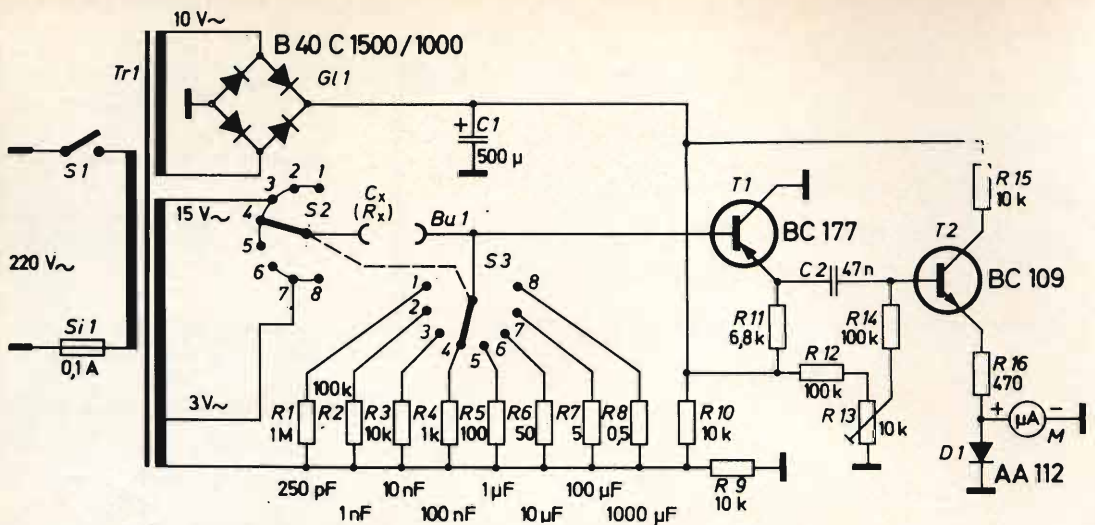


Fig. 2 - Schema elettrico del capacimetro. Lo strumento di misura deve avere un fondo scala di 60 μ A. I resistori R_7 e R_8 sono da 2 W, gli altri da 0,5 W. Il potenziometro regolatore è da 10 k Ω . Il condensatore elettrolitico da 500 μ F ha una tensione di lavoro di 35 V, gli altri hanno una tensione di lavoro di 100 V; il raddrizzatore B 40 C 1500/1000 è della Siemens; i transistori BC 117, BC 109 sono Philips-Telefunken; il diodo AA 112 è Telefunken.

senta una elevata impedenza di ingresso che è richiesta quando si vuole misurare i condensatori di piccola capacità. È consigliabile scegliere per T_1 un tipo che possieda una amplificazione di corrente uguale o superiore a 150. Il transistor che segue T_2 provvede semplicemente ad amplificare la corrente al valore richiesto.

Il trasformatore di rete Tr_1 deve possedere due secondari.

Un avvolgimento secondario provvede mediante il ponte raddrizzatore G_1 e il condensatore di spianamento C_1 , a fornire la tensione di alimentazione dei transistori. L'altro secondario provvede invece a fornire la tensione alternata necessaria per poter effettuare la misura della capacità. Il fatto che il trasformatore possieda una resistenza interna molto bassa e che la frequenza della tensione di rete sia estremamente costante sono caratteristiche che tornano a tutto vantaggio della precisione della misura.

La gamma più ridotta delle capacità misurabili va fino a 250 pF (fondo scala dello strumento) e la seconda gamma arriva ad 1 nF. Le altre gamme danno un'indicazione di misura che di volta in volta, è 10 volte superiore. La prima gamma di misura delle capacità non ha una ripartizione decimale a causa dell'influsso

esercitato dalla impedenza di ingresso del transistor T_1 , il quale, nonostante sia stato montato in un circuito emitter follower, viene a trovarsi in parallelo al resistore R_1 che ha il valore di 1 M Ω . Per non rendere troppo basso il valore dei resistori R_6 , R_7 e R_8 si fa in maniera che, per le gamme di misura rispettivamente 6,7 e 8, venga prelevata mediante S_2 dal secondario del trasformatore di rete, una tensione corrispondentemente più bassa, e cioè, 3 V. Questo più basso valore di tensione viene prelevato, come indicato in fig. 2, mediante il commutatore S_2 da una presa intermedia presente sul secondario da 15 V. Il commutatore S_2 è sistemato sullo stesso asse del commutatore S_3 . In questa maniera è possibile misurare la capacità di condensatori elettrolitici a bassa tensione. Per esempio: da 5 V di lavoro.

Il rapporto tra i valori di resistenza dei resistori da R_1 a R_5 è 10 : 1. Il rapporto della resistenza dei resistori da R_6 a R_8 è diverso per il fatto che essi sono alimentati da una tensione alternata che è un quinto di quella che alimenta i precedenti resistori. Questa tensione ha infatti il valore di 3 V mentre la tensione che alimenta i resistori da R_1 a R_5 ha il valore di 15 V.

La tensione presente sul punto di collegamento del condensatore C_x e dei resistori (da R_1 a R_8) viene applicata sulla base del transistor T_1 il quale riceve la sua tensione di polarizzazione attraverso i resistori R_9 , R_{10} ed uno dei resistori da R_1 a R_8 del partitore di ingresso. Il collettore del transistor T_1 viene collegato direttamente alla massa (negativo). Il segnale viene prelevato dall'emettitore di T_1 , che in questo caso fornisce una amplificazione superiore ad 1, e viene applicato alla base del transistor amplificatore T_2 mediante il condensatore C_2 da 47 nF.

Mediante il potenziometro semifisso R_{13} da 10 k Ω si regola il punto di lavoro del transistor T_2 in maniera che, a vuoto e cioè, in condizioni di non misura, non passi nello strumento nessuna corrente. Regolando mediante R_{13} il punto di lavoro del transistor T_2 si può fare in maniera che il transistor T_2 lasci passare soltanto una semionda della corrente proveniente dal partitore di tensione posto all'ingresso. Il resistore R_{16} provvede ad espandere la scala di misura dello strumento. Il diodo D_1 è montato in maniera da condurre; ciò allo scopo di proteggere lo strumento di misura in caso di sovraccarico. Lo strumento quando il suo indice si trova in fondo scala ha ai suoi morsetti una tensione di circa 10 μ V; la resistenza interna del diodo D_1 è in questo caso ancora molto elevata, e di conseguenza, gran parte della corrente circolerà nel milliamperometro.

Realizzazione pratica del capacimetro

Per la realizzazione di questo capacimetro si prenda una lastra di lamiera da 1,5 mm con dimensioni di 210 x 155 mm. Si effettui una piegatura ad angolo retto su entrambi i lati maggiori a 40 mm dai due bordi. In questa maniera avremo un piano di montaggio di 75 mm in profondità mentre il pannello frontale avrà una altezza di 80 mm. (fig. 3).

Per la disposizione dei componenti ci si attenga a quanto indicato nelle figure da 4 a 5. L'ordine dei componenti sul pannello frontale è il seguente: a sinistra si trova il foro per la sistemazione del microamperometro. Al centro, in alto, viene sistemato il potenziometro R_{13} ed il resistore R_{12} ; immediatamente al di sotto si

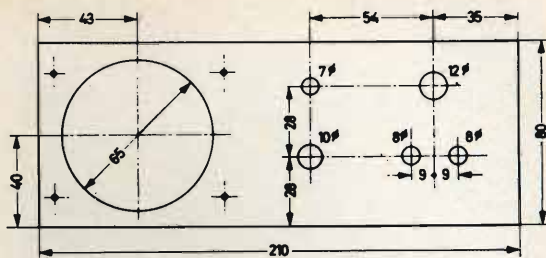


Fig. 3 - Foratura del pannello anteriore dello strumento.

trova il commutatore S_2/S_3 ; a destra, in alto, viene sistemato l'interruttore; in basso, i due morsetti per il collegamento dei terminali del condensatore da misurare. Sul piano del telaio viene fissato soltanto il trasformatore di alimentazione Tr_1 . In prossimità del trasformatore viene fissato anche il supporto del fusibile.

I resistori da R_1 a R_8 vengono saldati direttamente sul commutatore S_3 . Tutti gli altri componenti ad eccezione dei resistori R_{12} e R_{13} vengono sistemati su una piastrina di resopal (fig. 6) con dimensioni di 50 x 50 mm. Questa piastrina viene sistemata sul retro dello strumento e bloccata mediante le due viti di quest'ultimo. I terminali dei vari componenti devono essere sistemati in maniera da non produrre corto-circuiti.

Taratura dello strumento

Come al solito, prima di mettere in funzione lo strumento si controllerà se i transistori, i diodi e il condensatore elettrolitico C_1 sono stati montati con le polarità giuste. Ci si assicuri inoltre che i commutatori S_2 e S_3 non siano montati all'incontrario. Se al posto dei transi-

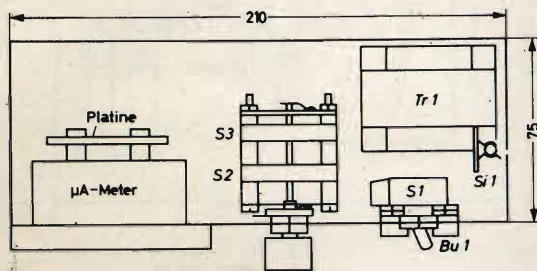


Fig. 4 - Disposizione dei componenti principali sul telaio dello strumento.

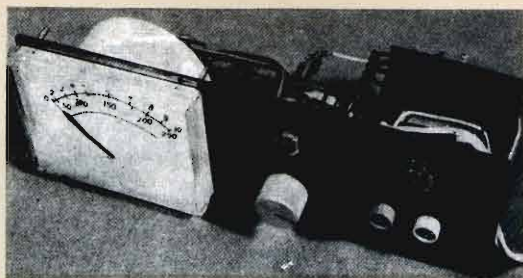


Fig. 5 - Come si presenta il pannello anteriore nello strumento.

stori indicati nello schema si vogliono usare tipi equivalenti si deve tener presente che il BC 117 è un PNP mentre il BC 109 è un NPN. Le tolleranze dei componenti impiegati debbono essere più ridotte possibili. I resistori da R_1 a R_8 debbono avere rigorosamente i valori indicati, diversamente il valore indicato di capacità non risulta esatto. Per la taratura si raccomanda di impiegare almeno un condensatore rigorosamente calibrato o perlomeno un condensatore di cui si conosca esattamente il valore. In questa maniera è possibile mediante il regolatore R_{13} limitare il campo delle tolleranze in fondo scala, a circa il 10%.

È necessario non usare la suddivisione lineare originale della scala dello stru-

lare sulla vecchia scala dello strumento. Allo scopo si provvederà ad incoldire misura un foglio di carta bianca. Come già detto, per la taratura non debbono essere impiegati normali condensatori; ciò a motivo del considerevole valore di tolleranza che normalmente tali condensatori posseggono. Se per il controllo di questi condensatori non si dispone di un preciso ponte di misura per condensatori, è possibile effettuare la taratura del capacimetro impiegando semplici resistori ohmici a bassissima tolleranza. Il valore di questi resistori dovrà corrispondere al valore della resistenza in alternata X_c (reattanza capacitiva) del condensatore C_x . Siccome nel circuito del capacimetro, il valore di reattanza X_c è sempre più grande del valore della resistenza dei singoli resistori del partitore (vedi tabella 1), l'errore introdotto risulterà, in ogni caso, sempre di lieve entità.

Alla frequenza di 50 Hz, il valore della reattanza capacitiva X_c di un condensatore viene calcolato con la seguente formula:

$$X_c = \frac{1}{\omega \cdot C_x} = \frac{1}{2 \cdot 3,14 \cdot 50 \cdot C_x} \approx \frac{3,2 \cdot 10^{-3}}{C_x}$$

Ci si può servire di questa formula solo per la taratura delle gamme di misura da 2 a 8. Nella gamma 1, le condizioni sono differenti in quanto, come già detto, si fa notevolmente sentire in questo caso l'impedenza di ingresso del transistor T_1 montato in un circuito emitter follower.

Se si vuole tarare il fondo scala della gamma 1 a 250 pF, è possibile impiegare la suddetta formula (che dà il valore della reattanza capacitiva del condensatore che si vuole misurare) sostituendo in essa al fattore 3,2 un fattore più ridotto, e cioè 1,3.

Tarando opportunamente la scala, questo capacimetro può essere adatto anche alla misura di semplici resistori ohmici; in questo caso, i valori di resistenza mi-

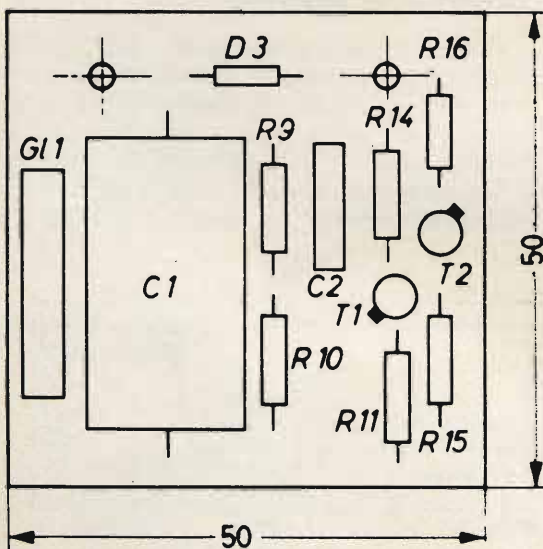


Fig. 6 - Disposizione dei vari componenti sulla piastrina di resopal.

surabili vanno da 3,2 Ω fino a circa 50 M Ω .

TABELLA 1 - Confronto tra la reattanza capacitiva X_c (alla frequenza di 50 Hz) e la resistenza dei resistori R. Questa tabella vale per le gamme dei valori 4 e 6

Campo di misura	C_x	X_c	R
4	10 nF	320 k Ω	1 k Ω
	20 nF	160 k Ω	1 k Ω
	50 nF	64 k Ω	1 k Ω
	100 nF	32 k Ω	1 k Ω
6	1 μ F	3,2 k Ω	50 Ω
	2 μ F	1,6 k Ω	50 Ω
	5 μ F	0,64 k Ω	50 Ω
	10 μ F	0,32 k Ω	50 Ω

Dati caratteristici del capacimetro

Valori di capacità misurabili: da 20 pF fino a 1.000 μ F, in 8 gamme commutabili.

Precisione di misura: migliore del 10% (condizione di fondo scala).

Strumento di misura: microamperometro.

Amplificatore di misura: a uno stadio.

Impedenza di ingresso: circa 1 M Ω mediante stadio emitter-follower (amplificazione di corrente ≥ 150 per T_1).

Tensioni di misura: 15 V (gamme da 1 a 5) - 3 V (gamme da 6 a 8).

Tensione di alimentazione: 14 V.

Assorbimento di corrente: circa 1 mA.

Dimensioni dello strumento finito:
210 x 80 x 75 mm.

PERSONAL

TV

PER ASCOLTARE RADIO E TV SENZA DISTURBARE NESSUNO.

Per goderVi la trasmissione preferita anche sino a tarda ora, senza disturbare il bimbo che dorme o il vicino che riposa.

Può essere usato contemporaneamente da due persone.

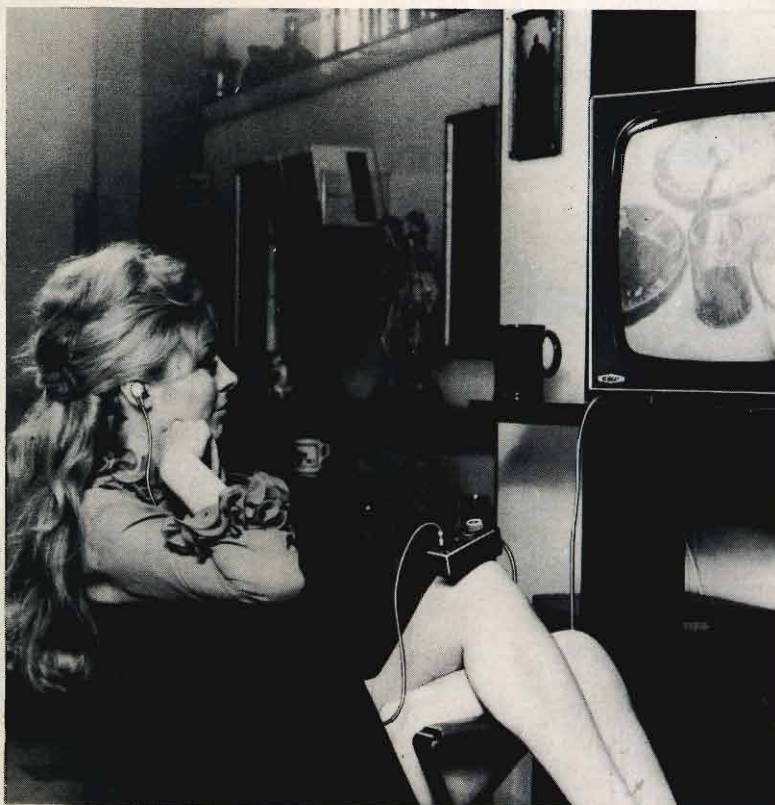
Richiedete opuscolo gratuito.



ACUSTICA VACCA
Via Sacchi, 16 - Torino

Reperibile presso tutti i punti di vendita dell'organizzazione G.B.C. in Italia.

VITTORIA SOLINAS

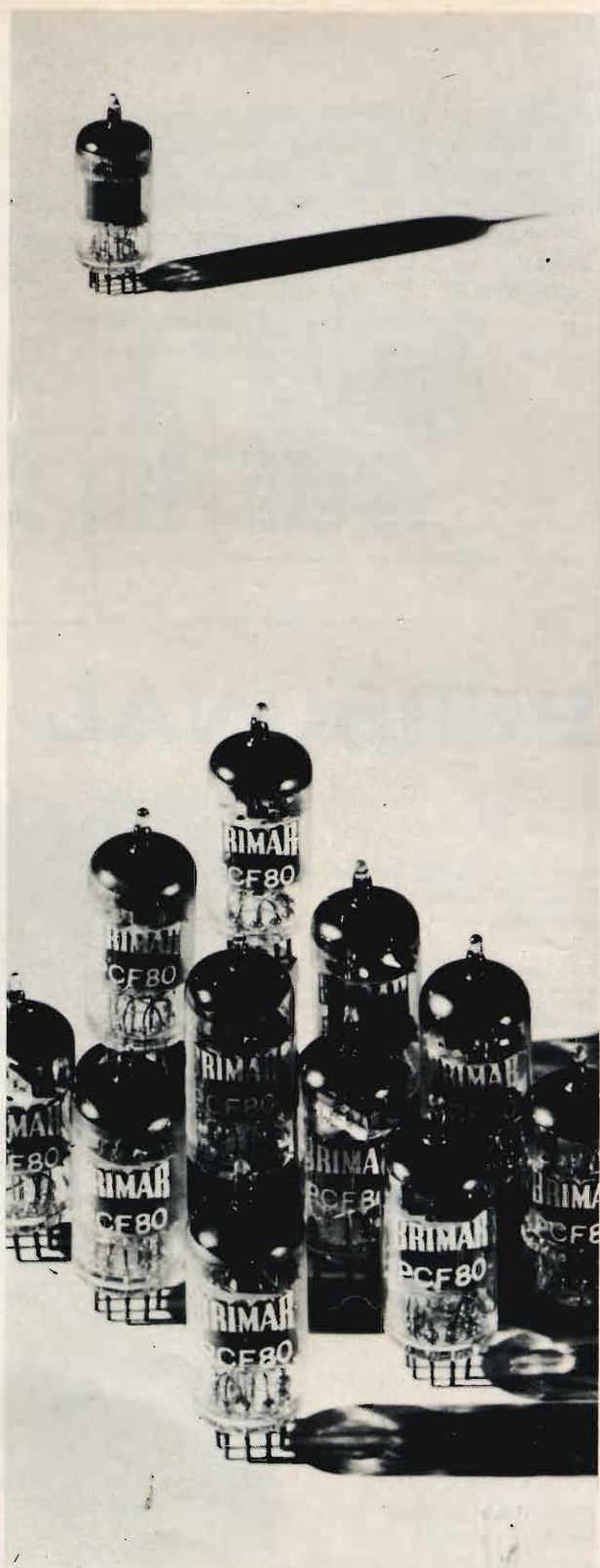


**...e questa
rimane
a casa...**

Prima di lasciare la fabbrica,
ogni valvola BRIMAR è
sottoposta a centinaia di
rigorosi controlli di qualità.
Nessuno di questi controlli
può essere omesso. 199
anziché 200 non sarebbero
ammissibili: non per noi;
non per i nostri rivenditori;
non per i loro clienti.
Solo controlli di tale genere
spiegano perché più di 340
rivenditori, 12.000 venditori
e le grandi Compagnie Rental
si affidano alla qualità BRIMAR.

**...una valvola
così
non lascia
la**

BRIMAR



CIRCUITI CONVERTITORI DI FREQUENZA

L'ABC DELLA
ELETTRONICA

Riportiamo in questo articolo alcuni esempi di circuiti adatti alla variazione di frequenza nei circuiti di rivelazione.

Per arrivare a questo circuito, impiegato ormai sia in radio che in televisione è necessario ricordare ciò che è stato fatto fino ad ora in questo campo.

Il più semplice mezzo adatto alla variazione della frequenza è la vecchia galena, questa permetteva la ricezione delle onde su un circuito antenna-terra accordato, rivelate per rendere udibili queste oscillazioni di alta frequenza poi ascoltate naturalmente in cuffia in quanto la potenza era assai ridotta. Le valvole, non erano ancora state inventate e non esisteva che la galena: un cristallo, solfuro di piombo, che lascia passare la corrente in un senso e non nell'altro o più precisamente, lascia passare la corrente più in un senso che nell'altro.

In fig. 1a è riportata la rappresentazione teorica delle onde rivelate mentre in fig. 1b la rappresentazione più vicina alla realtà delle stesse onde. Come si vede si ha una predominanza di una alternanza sull'altra, ma non soppressione di una di queste a profitto dell'altra.

Oggi ormai la galena è stata del tutto abbandonata e vengono impiegati i diodi i quali presentano una buona stabilità

(fig. 2); dobbiamo dire che le valvole dopo aver preso il posto del cristallo di galena sono state di nuovo abbandonate per lasciare il posto ad un altro cristallo, il germanio o il silicio, sotto forma di diodi a semiconduttore.

Dopo la rivelazione si è presentato il problema della amplificazione. Questa in due modi e cioè amplificazione per sentire più lontano (aumento della sensibilità) e l'altra per sentire più forte, attraverso un altoparlante (aumento della potenza sonora); naturalmente questi due casi vanno accoppiati l'uno all'altro.

Ricordiamo che le valvole fecero la loro comparsa durante la prima guerra mondiale (1915) ma non furono impiegate che alla fine di questa guerra. Nacquero così dei dispositivi idonei ad amplificare i segnali ricevuti prima del rivelatore. Questo portava ad un aumento della sensibilità ma non a quello di potenza; si doveva quindi aggiungere uno stadio amplificatore dopo lo stadio rivelatore. Nacque così il problema se adottare uno, due o anche tre stadi amplificatori.

Tuttavia questa disposizione non fu possibile che dopo la nascita delle prime valvole amplificatrici. Quanto al ter-

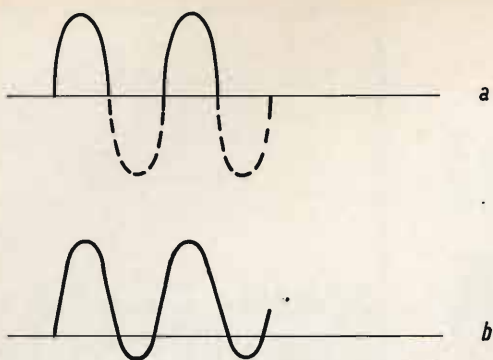


Fig. 1 - Forme d'onda di un segnale rivelato.

mine stadio è necessario ricordare che significa « valvola » o semiconduttore con il suo accessorio di collegamento, trasformatore o insieme resistenza-capacità a meno che ciò non sia il sistema induttanza-capacità-resistenza di fig. 3 il cui avvolgimento era accordabile o aperiodico.

Si lavorava dunque, secondo il caso, con diversi possibili montaggi, che si possono anche classificare come segue:

Ricevitore a rivelazione semplice.

Ricevitore con stadio RF poi rivelato.

Ricevitore con rivelatore a stadio amplificato BF.

Ricevitore con stadio RF, rivelatore e stadio BF.

Naturalmente, si potevano avere due stadi RF, rivelatore e due stadi BF.

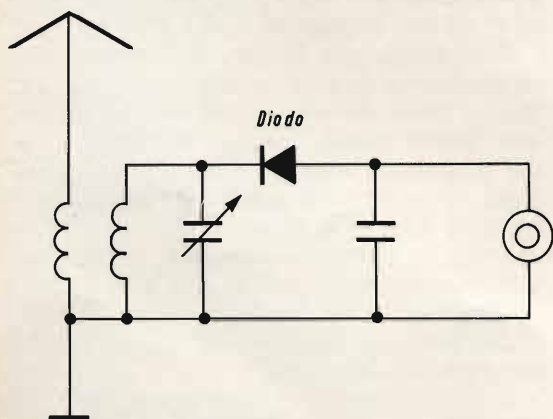


Fig. 2 - Esempio di circuito rivelatore a diodo.

Per semplice logica, sembrava di aver detto tutto sulle possibilità di amplificare le onde ricevute e corrispondenti possibili circuiti; tuttavia il circuito più usato era quello di fig. 4, constatiamo che vi sono due circuiti da regolare: quello di accordo o circuito antenna terra e quello dello stadio ad alta frequenza. Inoltre ci troviamo di fronte a dei circuiti che devono essere concepiti per ricevere non tutta una gamma di frequenza ma solo una determinata gamma di frequenze. Il compito sarebbe ancora più facilitato se ci fosse una sola frequenza da ricevere. La cosa ideale sarebbe di avere dei circuiti, non accordabili, ma ben accordati in partenza su una data frequenza; questa si dovrebbe scegliere all'inizio e su di essa far lavorare un solo emettitore. Ma allora perché non immaginare un sistema che converta su questa stessa frequenza, tutte quelle ricevute qualunque siano i loro valori? Questo è possibile da attuare sia con le valvole che con i transistori.

Il principio di funzionamento è il seguente: una frequenza incidente è ricevuta da un circuito antenna-terra, per semplicità la chiameremo F. Un circuito vicino, si comporta come un piccolo trasmettitore e produce una frequenza vicina, alla quale daremo il nome di F'. Da queste due frequenze F e F' di valori molto vicini l'uno all'altro, si produrrà un battimento, questo determinerà una frequenza risultante che chiameremo FI (frequenza intermedia).

Riprendiamo le nostre due frequenze F e F'; se è certo che F varierà con ciascun trasmettitore da ricevere, dall'istante che F' farà altrettanto, la FI risultante sarà sempre la stessa.

Vediamo dunque, i due o anche tre stadi di amplificazione intermedi, prima del rivelatore, stadi che saranno costituiti da trasformatori particolarmente adatti ad un'unica frequenza.

Vediamo ora se usare una frequenza locale più bassa o più alta. Facciamo dunque un esempio numerico. Si vuole ricevere, in FI, un valore sempre uguale che sarà 2. Si potrà far interferire una frequenza incidente = 10 con una frequenza

locale = 12, si otterrà 2. Questo sarà valido per tutti gli accordi possibili:

- 10 — 12 = 2
- 14 — 16 = 2
- 25 — 27 = 2

o ancora:

- 10 — 8 = 2
- 14 — 12 = 2
- 25 — 23 = 2.

In pratica è sufficiente che il condensatore di oscillazione segua con un scarto sempre uguale, l'accordo di quello del circuito di ricezione dell'onda incidente.

Il comando unico

Si potrà dunque ammettere che non vi siano che due circuiti da accordare, secondo la stazione da ricevere, vale a dire in pratica manovrare due condensatori variabili. Ora, cosa del tutto normale, per una persona accorta, diventa una vera difficoltà per l'utilizzazione senza speciali conoscenze. Per semplificare le cose si sono messe sullo stesso asse le lamelle mobili dei due condensatori. Però bisogna

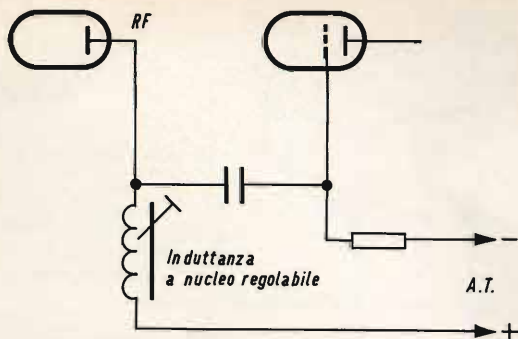


Fig. 3 - Esempio di circuito d'accordo con bobina regolabile.

tener presente che le curve caratteristiche dei due circuiti non sono del tutto uguali e siccome a causa del condensatore variabile a comando unico, questa uguaglianza era necessaria, si è fatto ricorso a un piccolo condensatore regolabile in serie a ogni circuito oscillante e un altro in parallelo. Questa situazione è illustrata in fig. 5. Uno agisce sulla parte alta della gamma mentre l'altro agisce

POTENZIOMETRI PER TELEVISIONE A COLORI

**SEMIFISSO A FILO
PER CIRCUITO DI CONVERGENZA**

Dissipazione a 40 °C: RS 29 da 2 W; RS 39 da 3 W.

Gamma di temperatura: da -10 °C a +70 °C.

Valori: da 2,2 Ω a 10 kΩ.

Presa intermedia.

Lunghezza albero: 43,5 mm - 58,5 mm - 64 mm.



RS 29

RS 39



RS 29 (N 6)

RS 39 (N 6)



LESA COSTRUZIONI ELETTROMECCANICHE S.p.A. - Via Bergamo, 21 - MILANO (Italia) - Tel. 554.341
 LESA DEUTSCHLAND GMBH - Wiesentalstrasse, 1 - 78 FREIBURG i/Br. (Deutschland) - Tel. (0761) 44 0 10
 LESA ELECTRA S.A. - Viale Portone, 27 - 6500 BELLINZONA (Svizzera) - Tel. (092) 5 53 02
 LESA FRANCE S.A.R.L. - 19, Rue Duhamel - 69 LYON 2 (France) - Tel. (78) 42 45 10
 LESA OF AMERICA CORP. - 521 Fifth Avenue - NEW YORK, N.Y. 10017 (U.S.A.) - Tel. 212 697-5838

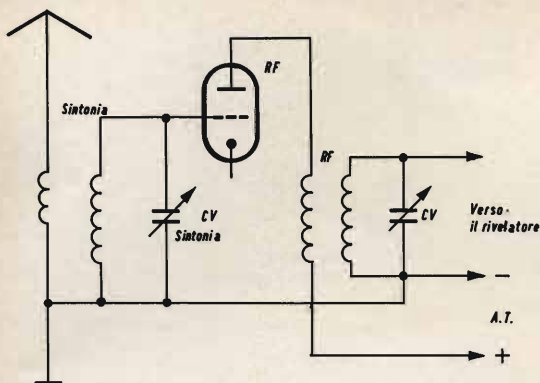


Fig. 4 - Esempio classico di circuito di sintonia con due circuiti da regolare.

sulla parte bassa. La regolazione può essere effettuata con un ondometro o meglio ancora con un oscilloscopio, ma in

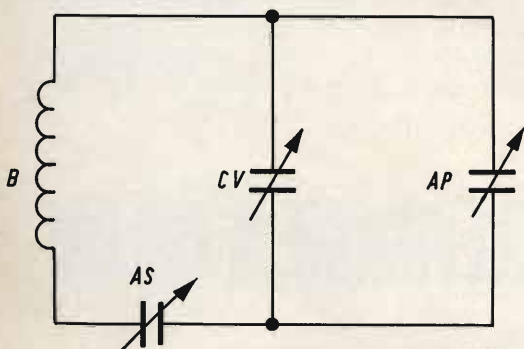


Fig. 5 - Circuito di sintonia a comando singolo.

modo definitivo così da non dover ritoccare i due condensatori regolabili.

Vediamo ora di spiegare questo concetto con delle semplici formule riguardanti la supereterodina e le tre frequenze: F = frequenza incidente, ricevuta dal circuito d'accordo, F' = frequenza locale creata dal piccolo oscillatore e F_I = frequenza risultante o intermedia sempre uguale, qualunque sia la frequenza F ricevuta. Si ha:

$$F_I = F - F'$$

$$F' = F + F_I \text{ e } F' = F - F_I.$$

Quanto all'azione dei condensatori regolabili sul variabile e sulla capacità risultante, si ha:

$1/\text{capacità effettiva} = 1/CV + C$ in parallelo = $1/\text{capacità in serie}$.

È bene ricordare che la variazione della capacità del condensatore regolabile in parallelo, la curva di sintonia del circuito subisce una traslazione, mentre agendo sul condensatore in serie, la curva subisce una rotazione. Ammettendo di lavorare con una frequenza intermedia di 472 kHz (corrispondente a una lunghezza d'onda di 635 m) sulla quale non si trovano dei trasmettitori suscettibili di agire fastidiosamente e in modo diretto sui circuiti a F_I .

Per quanto riguarda i condensatori variabili (CV), il loro valore massimo deve essere di 490 pF mentre la capacità residua (capacità ottenuta con tutte le lame mobili fuori) non può essere superiore a 13 pF.

(Da « Radio-Television Pratique » 1221)

Denver (Colorado), Portland (Oregon), Los Angeles (California): tre città americane ai vertici di un immaginario triangolo equilatero di quasi 1500 chilometri di lato. A Denver si presenta la possibilità di asportare due reni sani dal corpo di un paziente deceduto; in un ospedale di Portland un altro paziente è affetto da una grave malattia renale e solo un trapianto può salvarlo. Il caso viene subito riferito ad alcuni medici di Los Angeles, i quali accertano rapidamente che esiste un alto grado di compatibilità tra l'organo del donatore e l'organismo ricevente. Pochi minuti dopo, un rene parte in aereo da Denver. Destinazione: la sala operatoria dell'ospedale di Portland.

A questo punto, il calcolatore elettronico IBM installato presso il Centro Medico dell'Università di Los Angeles ha svolto il proprio compito: in pochi secondi è riuscito a verificare l'esistenza di strette somiglianze fra i sistemi genetici del donatore e del ricevente; ed è noto che la presenza di queste affinità è la condizione indispensabile perché il trapianto abbia probabilità di riuscita.

Riportiamo in questo articolo alcune notizie riguardanti la controreazione su uno stadio amplificatore a transistori prendendone in esame i principali sistemi.

L'ABC DELLA ELETTRONICA

CONTROREAZIONE SU UNO STADIO AMPLIFICATORE A TRANSISTORI

La controreazione su uno stadio amplificatore presenta alcuni vantaggi; in modo particolare nel caso di un circuito amplificatore che utilizza un transistor, essa gioca un ruolo molto importante riguardo alla compensazione dell'effetto di temperatura. Se l'impiego di un termistore permette di ottenere una migliore stabilizzazione in temperatura di quello di un circuito a controreazione o se l'impiego esatto di un raddrizzatore nel circuito di polarizzazione di uno stadio amplificatore può vantaggiosamente sostituire il circuito precedentemente menzionato in relazione alla compensazione del fenomeno qui sopra spiegato, la scelta di un sistema di amplificazione, basato su una tecnica che si richiama a un montaggio a un circuito che utilizza una delle diverse forme di controreazione possibile, presenta il vantaggio di poter compensare gli effetti dovuti alle variazioni della temperatura ambiente ma anche a quelli della temperatura della giunzione del transistor.

In effetti la correzione con l'impiego di un diodo come l'ottenimento di una buona stabilizzazione in temperatura con l'im-

piego di un transistor fanno appello a delle realizzazioni elettroniche che non possono agire che sulle variazioni della temperatura ambiente.

I circuiti a controreazione, compensando gli effetti della temperatura ambiente e di quella della giunzione, devono dunque giocare un ruolo molto importante in materia di amplificazione di bassa frequenza che impiega degli stadi a transistori. Ben inteso se si è insistito sul fatto che i circuiti a controreazione sono dei sistemi elettronici progettati per compensare gli effetti della temperatura, tali effetti giocano un ruolo di grande importanza in materia di realizzazioni impiegate nei semiconduttori.

Principio della controreazione

Lo schema di fig. 1 illustra da una parte il principio della controreazione su un solo stadio, dall'altra parte quello della reazione ugualmente su un solo stadio.

Si ha così:

$$V_s = \alpha V$$

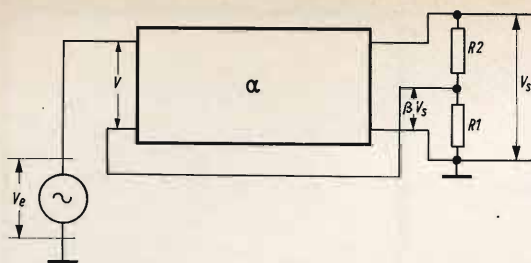


Fig. 1 - Schema illustrante il principio della controreazione e della reazione su un solo stadio.

dove α è il guadagno in tensione dell'elemento amplificatore.

$$V = V_e \pm \beta V_s$$

$$V_s = \alpha (V_e \pm \beta V_s) = \alpha V_e \pm \alpha \beta V_s$$

$$V_s (1 \pm \alpha \beta) = \alpha V_e$$

Il guadagno in tensione dello stadio amplificatore diventa dunque:

$$\alpha' = V_s/V_e = \alpha V_e/V_e (1 \pm \alpha \beta)$$

e si ottiene:

$$\alpha' = \alpha / (1 \pm \alpha \beta)$$

Nel caso della controreazione di cui si parla in questo articolo la formula precedente diventa:

$$\alpha' = \alpha / (1 + \alpha \beta)$$

Lo schema di fig. 1 mostra che il coefficiente $\beta = R_1 / (R_1 + R_2)$ è sempre inferiore all'unità.

L'equazione precedente si può scrivere sotto la forma seguente:

$$\alpha' = 1 / \left(\frac{1}{\alpha} + \beta \right)$$

Si vede meglio sotto questa forma, che se la controreazione è notevole, la formula che dà il valore del guadagno in tensione dello stadio amplificatore si può

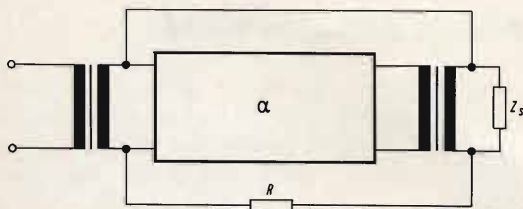


Fig. 2 - Schema di controreazione parallela di tensione.

scrivere molto più semplicemente. In effetti si ha:

$$1/\alpha \ll \beta$$

La nuova equazione si scrive:

$$\alpha' = 1/\beta$$

I quattro schemi riportati nelle figg. 2, 3, 4 e 5 rappresentano i principali montaggi a controreazione che si possono realizzare.

La controreazione parallela di tensione

Lo schema di fig. 2 illustra il principio della controreazione parallela di tensione su uno stadio amplificatore. Una parte della tensione sinusoidale che appare all'uscita dello stadio è prelevata per essere iniettata all'ingresso di questo. In questo caso è evidente che la tensione prelevata è iniettata nel circuito d'ingres-

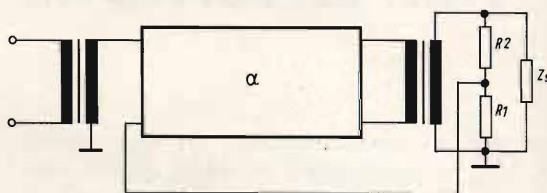


Fig. 3 - Schema di controreazione serie di tensione.

so in parallelo con la tensione del segnale da amplificare. Si tratta dunque di un montaggio amplificatore che utilizza il tipo di controreazione detto parallelo di tensione. Questo sistema è molto spesso impiegato in numerose realizzazioni elettroniche.

Lo schema di uno stadio preamplificatore di bassa frequenza che utilizza la controreazione parallela di tensione è riprodotto in fig. 3. Si tratta di un circuito amplificatore nel quale la resistenza di controreazione (33 kΩ) serve anche a polarizzare il transistor OC75.

Il valore di questa resistenza (R_p) si ottiene facilmente se si utilizza, per il suo calcolo la seguente espressione:

$$R_p = \beta [V_a - I_c (R_c + R_E)] / \eta I_c$$

Per ciò che riguarda il montaggio riprodotto in fig. 3, la tensione di alimentazione (V_a) è quella che appare fra la massa e il punto di giunzione delle due resisten-

ze di $27\text{ k}\Omega$ con quella di $5,6\text{ k}\Omega \cdot \eta$ è il valore del rapporto che esiste fra l'intensità di corrente che circola nel partitore di tensione costituito dalle resistenze di $33\text{ k}\Omega$ e $3,3\text{ k}\Omega$ e quella della corrente di base.

Un tale circuito preamplificatore può vantaggiosamente essere usato come primo stadio di un amplificatore di bassa frequenza o in altre realizzazioni elettroniche che esigono una linearità di amplificazione migliorata rispetto a quella che si può ottenere con dei montaggi che non fanno appello alla tecnica della controreazione. Uno stadio amplificatore di bassa frequenza di uscita che usa la controreazione parallelo della tensione è riprodotto in fig. 7. Si tratta di un circuito amplificatore nel quale una parte della tensione sinusoidale che appare all'uscita dello stadio viene prelevata su uno dei due secondari del trasformatore di uscita per essere iniettata all'ingresso di questo stadio in parallelo con la tensione del segnale da amplificare. Il circuito di controreazione comprende uno dei secondari del trasformatore di uscita, il condensatore da $0,22\text{ }\mu\text{F}$ e la resistenza da $150\text{ k}\Omega$.

Il condensatore da $0,22\text{ }\mu\text{F}$, lascia passare la tensione alternata di controreazione che appare al secondario, usato a questo effetto, del trasformatore di uscita, e arresta la componente continua della tensione di base.

Naturalmente, benché la controreazione sia relativamente uniforme conviene usare un condensatore che presenta una impedenza il cui valore rimasto basso diventa quello della resistenza sopra menzionata alla frequenza più bassa da amplificare.

La controreazione serie di tensione

Lo schema di fig. 3 illustra il principio della controreazione serie di tensione su uno stadio amplificatore. Una frazione della tensione alternata di uscita è prelevata per essere iniettata all'ingresso dello stadio amplificatore in serie con la tensione di pilotaggio. Si tratta dunque di un circuito amplificatore che utilizza il tipo di controreazione detto serie di tensione. Questo sistema non è impiegato che molto raramente nelle realizzazioni elettroniche classiche.

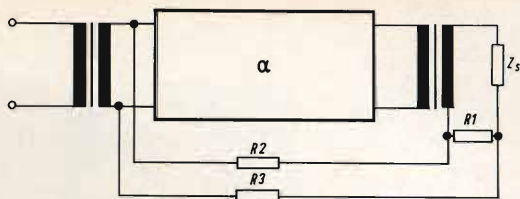


Fig. 4 - Schema di controreazione parallela di corrente.

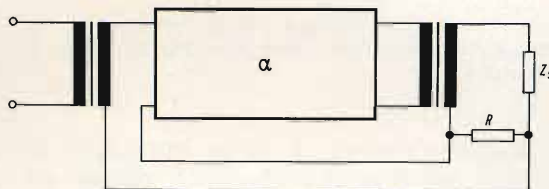


Fig. 5 - Schema di controreazione serie di corrente.

La controreazione parallelo di corrente

Lo schema di fig. 2 c illustra il principio della controreazione parallelo di corrente su uno stadio amplificatore. Il valore della tensione di controreazione iniettata all'ingresso dello stadio amplificatore è proporzionale all'intensità della corrente che circola nella resistenza di carico Z_s .

Questa tensione di controreazione è, d'altra parte, iniettata nel circuito d'ingresso, in parallelo con la tensione del segnale da amplificare. Si tratta dunque di un circuito amplificatore che usa il tipo di controreazione detto parallelo di corrente.

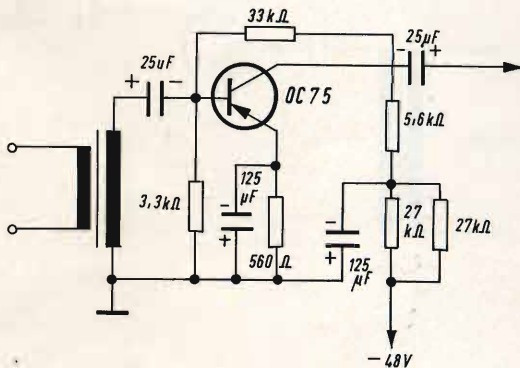


Fig. 6 - Schema di uno stadio preamplificatore di bassa frequenza con controreazione parallela di tensione.

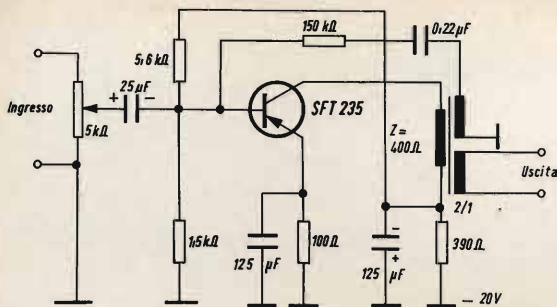


Fig. 7 - Schema di uno stadio amplificatore di bassa frequenza con controeazione parallela di tensione.

Questo sistema è meno impiegato di quello spiegato in precedenza relativo alla controeazione parallelo di tensione.

La controeazione serie di corrente

Lo schema di fig. 5 illustra il principio della controeazione serie di corrente su uno stadio amplificatore. Il valore della tensione di controeazione « iniettata » all'ingresso dello stadio amplificatore è, come nel caso della controeazione parallelo di corrente proporzionale all'intensità di corrente che circola nella resistenza di carico Z_s . Al contrario nel caso presente questa tensione di controeazione non viene più iniettata nel circuito d'ingresso, in parallelo con la tensione di pilotaggio ma in serie con questa. In quest'ultimo caso, si tratta di un circuito amplificatore che utilizza il tipo di controeazione detto serie di corrente. Questo

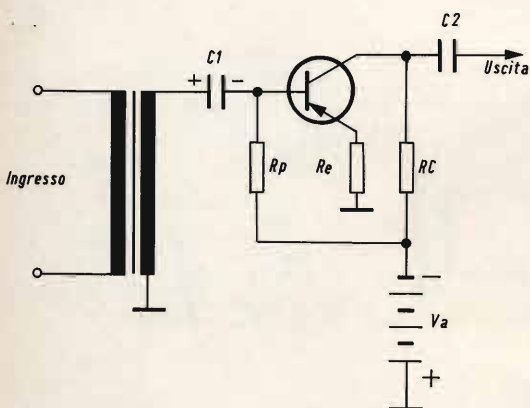


Fig. 8 - Schema di uno stadio preamplificatore di bassa frequenza con controeazione serie di corrente.

sistema è particolarmente semplice da realizzare con un transistor.

Lo schema di uno stadio preamplificatore di bassa frequenza che utilizza la controeazione serie di corrente è riprodotto in fig. 8. Si tratta di un circuito amplificatore nel quale si è inserito, nel circuito del trasmettitore, una resistenza R_e . Ben inteso, questa resistenza non deve essere l'oggetto di un disaccoppiamento. Uno dei grandi vantaggi di questo amplificatore è che il valore della sua resistenza d'ingresso è più importante che in assenza di controeazione. In effetti se si pone $i_e = i_c$. Si ha:

$$V_e = i_e R_e = V S R_e$$

dove V è il valore della tensione fra base ed emettitore del transistor, S è il valore della pendenza.

$$V = v + v_e = V (1 + S R_e)$$

dove V è il valore della tensione fra la base e la massa del circuito.

Il valore della resistenza d'ingresso dello stadio è dunque uguale a:

$$r_e = V / i_b = v (1 + S R_e) / i_b$$

siccome $v / i_b = r$ (r è il valore della resistenza d'ingresso in assenza di controeazione) si ottiene:

$$r_e = r (1 + S R_e)$$

Il valore della resistenza di polarizzazione (R_p) si ottiene facilmente se si usa, per il suo calcolo, l'espressione seguente:

$$R_p = \beta (V_a - R_e I_e) / I_e$$

È evidente che per ottenere questa equazione, conviene fare $I_c = I_e$ e di trascurare la tensione che esiste fra l'emettitore e la base del transistor. Questa tensione è relativamente piccola in confronto a quella esistente ai capi delle resistenze di emettitore (R_e) e di polarizzazione (R_p).

Lo stadio preamplificatore riprodotto in fig. 8 impiega un trasformatore d'ingresso. Il condensatore C_1 , lasciando passare la tensione sinusoidale di pilotaggio che appare sul secondario del trasformatore di ingresso, arresta la tensione continua di base del transistor. Il condensatore C_2 è un condensatore di collegamento; la resistenza R_c , inserita sul collegamento di collettore, è la resistenza di carico del montaggio.

(Da « Radio-Television Pratique » 1223)

METODO DI MISURA DEI VALORI CAPACITIVI MEDIANTE UN VOLTMETRO ELETTRONICO

L'ABC DELLA
ELETTRONICA

Un procedimento assai semplice, che fornisce risultati sufficienti da un punto di vista pratico, si basa sull'impiego di un partitore di tensione di tipo capacitivo, il cui circuito elettrico è illustrato alla **figura 1a**. In essa, U rappresenta una tensione alternata fornita da un generatore, C_N un valore capacitivo campione, U_1 la tensione misurata ai suoi capi (con l'aiuto di un voltmetro elettronico) e C_x il valore capacitivo incognito di cui si intende eseguire la misura.

In base ai valori in gioco, è possibile calcolare il valore di U_x mediante la formula che segue:

$$U_1 = U \frac{C_x}{C_x + C_N} \quad (1)$$

È inoltre possibile calcolare la capacità incognita C_x mediante questa seconda formula:

$$C_x = C_N \frac{U_1}{U - U_1} \quad (2)$$

È però necessario tenere conto del fatto che — durante l'esecuzione della misura — la resistenza di ingresso R_e del voltmetro impiegato viene a trovarsi in parallelo ad U_1 . Affinché la sua influenza assuma un'entità trascurabile, è neces-

sario che il suo valore sia pari almeno a cinque volte quello della capacità C_N : in altre parole, è necessario che:

$$R_e \geq \frac{5}{\omega C_N} \quad (3)$$

Può darsi che si verifichi l'opportunità di aggiungere al valore di C_N i valori capacitivi parassiti dovuti alle connessioni o ai connettori che permettono il collegamento nei confronti del punto di misura. Tuttavia, quanto sopra non è concepibile se non nei casi in cui il valore di C_N è molto esiguo, ossia inferiore a 100 pF.

Di conseguenza, per soddisfare la condizione definita dalla formula (3), una volta noti i valori di C_N e di R_e , è necessario che la frequenza della tensione con la quale la misura viene eseguita risponda alla seguente condizione:

$$f \geq \frac{0,8}{C_N R_e} \quad (4)$$

Impiegando dunque un generatore di Bassa Frequenza del tipo a frequenza regolabile, un voltmetro elettronico, e — ad esempio — tre valori differenti per costituire la capacità C_N (vedi **figura 1b**), è possibile realizzare in modo assai semplice un capacimetro a sensibilità variabile entro un'ampia gamma di valori.

Il generatore di Bassa Frequenza può

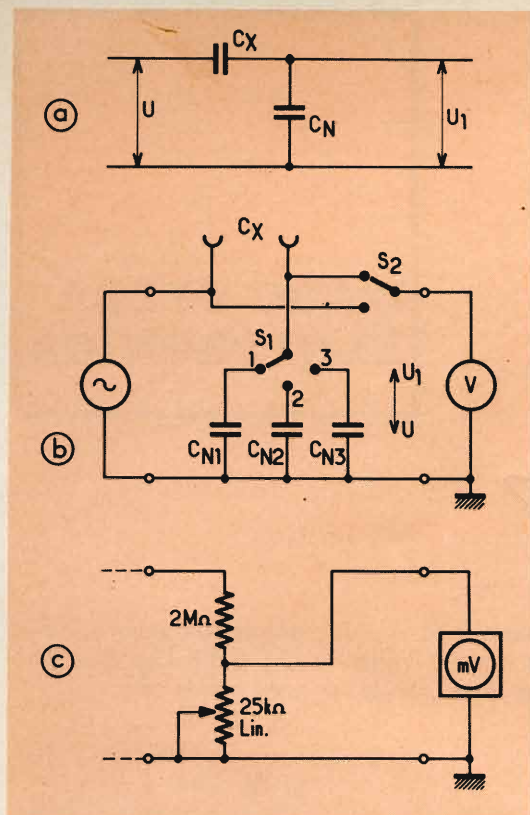


Fig. 1 - (a) illustra la struttura del partitore capacitivo, sul quale si fonda il principio di misura descritto nel testo; (b) illustra lo schema elettrico di un capacimetro previsto per tre diverse portate; (c) rappresenta infine il metodo per aumentare la resistenza di ingresso di un millivoltmetro.

essere teoricamente di qualsiasi tipo, sebbene sia necessario che la sua tensione di uscita sia di valore noto con una precisione sufficiente, e che la resistenza di uscita sia inoltre il più possibile ridotta (ad esempio 600 Ω o ancora me-

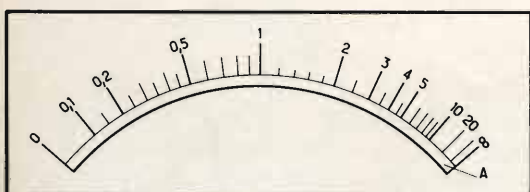


Fig. 2 - Esempio di graduazione della scala supplementare che potrebbe eventualmente essere aggiunta a quella dello strumento del millivoltmetro, nella quale il valore centrale corrisponde ad un sottomultiplo o ad un multiplo del valore 10.

no), in modo che la presenza del partitore capacitivo di tensione non eserciti che un'influenza trascurabile, qualunque sia il valore di C_x e di C_N , e che non sia costantemente necessario ritoccare il valore della tensione U applicata.

Il quadrante dello strumento di misura propriamente detto può essere munito di una graduazione speciale, che permette la lettura diretta del valore capacitivo misurato. Questa graduazione, stabilita in base alla formula (1), può essere unica per tutte le portate, a condizione che si scelga un valore di C_N secondo la progressione 1 - 100 - 10.000.

In ogni modo, il punto centrale della scala deve sempre corrispondere a:

$$C_x = C_N$$

La figura 2 illustra un esempio di graduazione della scala, nel quale il valore unitario si trova al centro della deflessione dell'indice, il che può corrispondere — a seconda dei casi — ad 1 nF, a 10 nF, ecc.

I valori capacitivi usati come campioni devono essere del tipo a carta metallizzata oppure con dielettrico in « mylar », ed è inoltre consigliabile che il loro valore venga definito con la massima precisione possibile, in quanto la precisione delle misure eseguite dipende appunto dal valore delle capacità campione.

Occorre qui notare che se la tensione U presenta un valore che non supera il volt, è possibile misurare anche i valori capacitivi dei condensatori elettrolitici.

ESEMPIO DI REALIZZAZIONE

Se si scelgono ad esempio tre valori per C_N , secondo lo schema b della figura 1, le portate di misura possono essere suddivise nel modo che segue:

1. ($C_N = 1$ nF) - Per valori da 100 pF a 50 nF
2. ($C_N = 0,1$ μ F) - Per valori da 10 nF a 5 μ F
3. ($C_N = 10$ μ F) - Per valori da 1 μ F a 500 μ F

La formula (4) mette in evidenza il fatto che — per ciascuna delle suddette portate, e partendo dal presupposto che la resistenza di ingresso del voltmetro elettronico impiegato sia dell'ordine di $1\text{ M}\Omega$ ($R_e = 1\text{ M}\Omega$) — la frequenza minima necessaria sarà:

≥ 800 Hz per la gamma 1

≥ 8 Hz per la gamma 2

$\geq 0,08$ Hz per la gamma 3

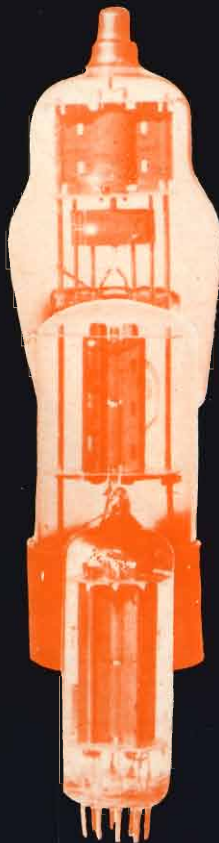
In altri termini, è sufficiente che la frequenza della tensione con la quale la misura viene eseguita sia superiore ad 800 Hz, affinché le tre condizioni di cui sopra siano perfettamente soddisfatte.

L'impiego di un capacimetro di questo genere è assai semplice. Innanzitutto, si comincia col collegare il condensatore da misurare ai terminali contrassegnati C_x , dopo di che si commuta S_2 sulla posizione U, e si regola la tensione di uscita del generatore in modo che l'indice dello strumento indicatore V raggiunga il fondo scala. Portando quindi il commutatore F_2 in posizione U_1 , si può leggere il valore della capacità incognita, tenendo conto della posizione di S_1 , vale a dire del fattore di moltiplicazione dei valori indicati sulla scala.

Se si dispone di un millivoltmetro per corrente alternata, oppure di un voltmetro assai sensibile, è possibile aumentare la resistenza apparente di ingresso R_e dello strumento di misura, realizzando un partitore di tensione del tipo illustrato alla **figura 1c**. In questo caso, la frequenza minima di misura potrà essere soltanto dell'ordine di 400 Hz.

Infine, se non si prevede la necessità di misurare valori capacitivi assai esigui, ossia se ci si contenta — ad esempio — delle portate 2 e 3 precedentemente definite, è perfettamente possibile impiegare una tensione alternata a 50 Hz, prelevata da un avvolgimento a 6,3 V di un qualsiasi trasformatore, ridotta successivamente al valore di 1 V mediante un partitore di tensione appropriato.

TUBI ELETTRONICI



COSTRUZIONE
VALVOLE
TERMOJONICHE
RICEVENTI
PER
RADIO
TELEVISIONE
E
TIPI
SPECIALI



**SOCIETÀ ITALIANA
COSTRUZIONI TERMOELETTRICHE**

Richiedete Listino a:
SICTE - C.P. 52 - Pavia

ALTOPARLANTI A SOSPENSIONE PNEUMATICA

ISOPHON
Lautsprecher

Potenza nominale **5 W** - Campo di freq.: 60 ÷ 20.000 Hz
Impedenza: 8 Ω

BPSL 100 - AA/3580-00

Potenza nominale: **12 W** - Campo di freq.: 50 ÷ 8.000 Hz
Impedenza: 4 Ω

PSL 130 S - AA/3600-00

Potenza nominale: **6 W** - Campo di freq.:
40 ÷ 20.000 Hz - Impedenza: 4,5 Ω

BPSL 130 - AA/3585-00

Potenza nominale: **15 W** - Campo di freq.:
45 ÷ 7.000 Hz - Impedenza: 4 Ω

PSL 170 - AA/3605-00

Potenza nominale: **20 W**
Campo di freq.: 35 ÷ 6.000 Hz
Impedenza: 4 Ω

PSL 203 S - AA/3610-00

Potenza nominale: **20 W**
Campo di freq.:
20 ÷ 7.000 Hz
Impedenza: 4 Ω

PSL 245 - AA/3625-00

Potenza nominale: **25 W**
Campo di freq.:
20 ÷ 3.000 Hz
Impedenza: 4 Ω

PSL 300 - AA/3660-00



IN VENDITA PRESSO TUTTE LE SEDI DELL'ORGANIZZAZIONE G.B.C. IN ITALIA

Un esame degli amplificatori a larga banda, con alta impedenza d'entrata, costruiti accoppiando un transistor (M.O.S.) ad effetto di campo con un transistor bipolare.

**ELETTRONICA
INDUSTRIALE**

AMPLIFICATORI M.O.S. BIPOLARI

di J. A. Roberts - K. Rowlands

Sebbene ci siano una quantità di tecniche di circuito accessibili al progettista che ha bisogno di un amplificatore ad alta impedenza d'entrata, l'utilizzare quella che impiega i M.O.S. bipolari diventa particolarmente interessante quando occorrono amplificatori a larga banda.

Il progresso della tecnica M.O.S. ha migliorato in maniera apprezzabile le caratteristiche di stabilità e di rumorosità del transistor M.O.S. è quindi probabile che il suo impiego nei circuiti lineari aumenti considerevolmente.

Un gran numero di schemi di amplificatori M.O.S. bipolari sono possibili, e la fig. 1 ne illustra alcuni tipi pratici.

Di particolare importanza sono i circuiti che permettono l'accoppiamento in c.c. fra l'entrata e l'uscita; per questo i circuiti possono essere convenientemente collegati in cascata, e se vi è inversione di fase nell'accoppiamento c.c. fra entrata e uscita ciò attenuerà il problema della stabilità.

Il collegamento drain-emettitore comu-

ne presenta la caratteristica di un'alta impedenza d'entrata propria del transistor ad effetto di campo oltre all'utile aumento di tensione dei transistori bipolari.

Il circuito riportato nella fig. 1 (a) sarà esaminato dettagliatamente poiché può essere facilmente predisposto in modo da presentare le caratteristiche sopra enunciate.

Il metodo dell'analisi può, tuttavia, essere esteso agli altri tipi. Poiché la porta non assorbe una corrente significativa di polarizzazione, essa riceve tutta la tensione della resistenza di polarizzazione. La tensione di polarizzazione deve essere sufficiente ad assicurare che la tensione della porta e della sorgente sia ben superiore alla tensione di transizione (turn-on voltage) del M.O.S., canale p di tipo enhancement ($2,5 \div 4,5$ V), senza essere tuttavia così elevata da rendere insensibile il dispositivo, o da limitare la gamma dinamica dell'amplificatore. Dove possibile negli schemi dei circuiti illustrati nella fig. 1, il resistore di polarizzazione della porta è collegata al drain, poiché

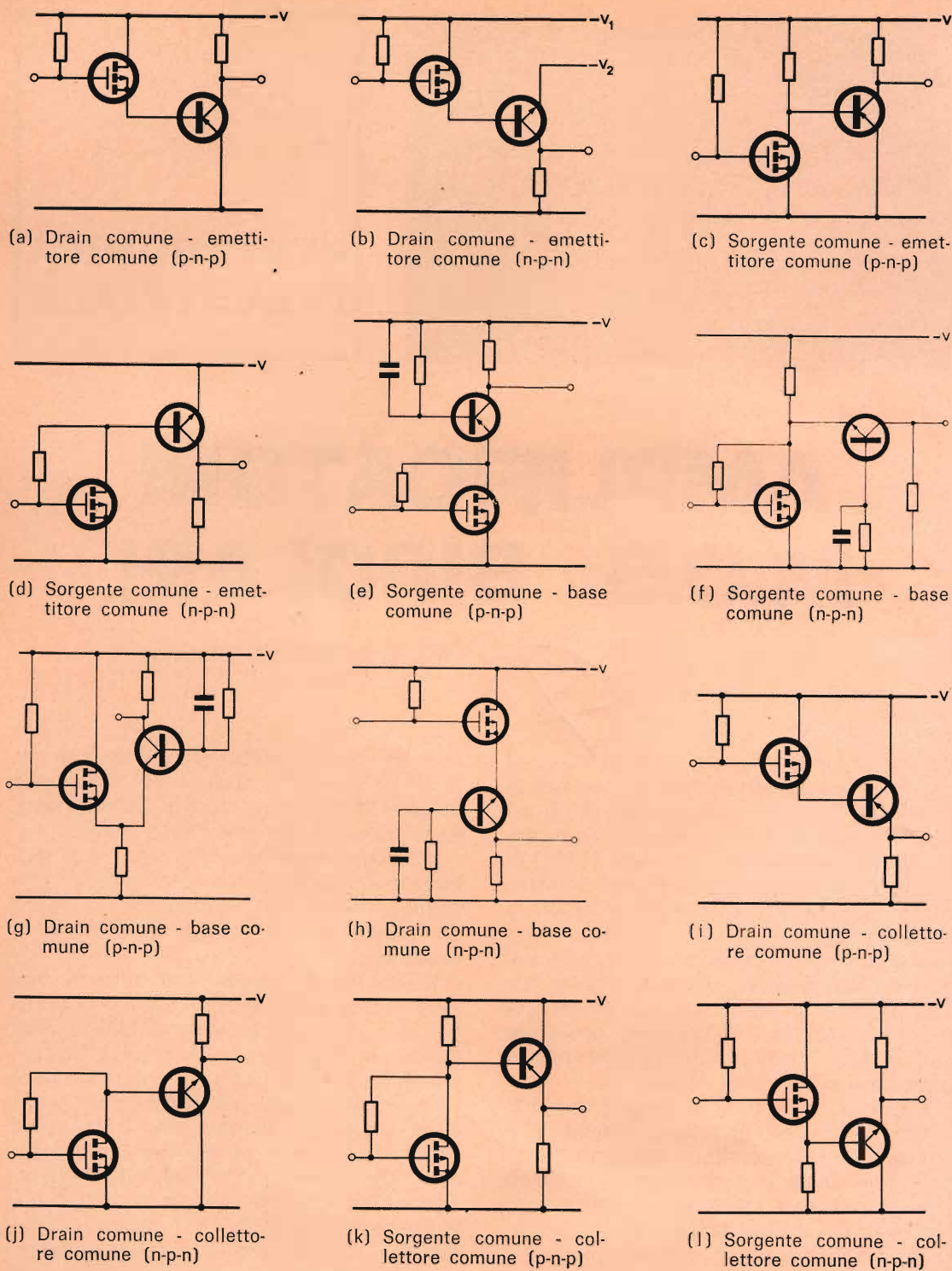


Fig. 1 - Disposizioni pratiche fondamentali di amplificatori M.O.S. enhancement - bipolari a canale p e ad alta impedenza d'entrata.

questa è spesso una soddisfacente condizione di polarizzazione.

In alcuni casi è possibile ottenere una migliore condizione di polarizzazione come nel collegamento a drain o ad emettitore comune (P-N-P).

La disposizione circuitale illustrata nella fig. 2 (a) fornisce un sistema di collegamento stabile.

Il resistore R_f fornisce la tensione di polarizzazione per il M.O.S.T. enhancement Tr_1 .

La reazione negativa totale in c.c. stabilizza il punto di lavoro dell'amplificatore. Il resistore R_f può essere suddiviso e by-passato con un condensatore per prevenire una reazione negativa a c.a.

La resistenza d'ingresso diventa quindi semplicemente il valore del resistore che è impiegato fra il condensatore di by-pass e la porta. Il resistore può avere un valore massimo di 500 M Ω .

Si deve notare, tuttavia, che la capacità della porta e di qualsiasi condensatore di accoppiamento usato per collegare la sorgente del segnale all'amplificatore, dovranno essere caricate attraverso i resistori di controreazione. L'amplificatore non raggiungerà la sua corretta condizione operativa finché questi condensatori non saranno stati completamente caricati.

Il circuito della fig. 2 (a) ha una limitata ampiezza di banda a causa degli effetti della capacità Miller ($g_m R_L C_{b'c}$), della capacità $C_{b'e}$ e della relativamente alta impedenza di pilotaggio fornita dal M.O.S.T. L'ampiezza di banda di questo semplice circuito può essere considerevolmente migliorata dall'aggiunta di un resistore R_1 come mostra la fig. 2 (b). L'ampiezza di banda dell'amplificatore è determinata dal resistore R_1 e dagli effetti combinati della capacità Miller e della capacità ibrida $C_{b'e}$.

In conseguenza l'ampiezza di banda può essere migliorata a discapito di un più basso guadagno riducendo R_1 . Il circuito della fig. 2 (b) ha un'ampiezza di banda di 3,5 MHz come illustrato nella fig. 3. La controreazione c.c. fornita da R_b stabilizza la corrente di alimentazione fino al 7% per un aumento di temperatura rispetto all'ambiente di 50 °C. Un buon sostituto del MEO413 è il tipo 2N4289.

L'amplificatore richiede un'alimentazio-

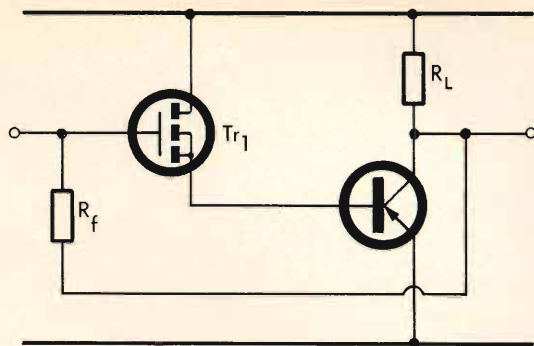


Fig. 2 a - Amplificatore a drain - emettitore comune, con controreazione.

ne di 12 V con un assorbimento di circa 14 mA a 25 °C.

La massima tensione picco picco d'uscita, prima che si possa osservare la compressione del segnale, è di 2 V.

Analisi del circuito

Le caratteristiche d'uscita del M.O.S.T. E6018 sono illustrate nella fig. 4.

Il punto operativo del M.O.S.T. può essere definito da:

$$I_D = \frac{V_{BE}}{R_1}$$

e da: $V_{DS} = V_{DD} - V_{BE}$

dove $V_{BE} \approx 0,6 \text{ V}$, $V_{DD} = 12 \text{ V}$

ed $R_1 = 68 \Omega$

La tensione porta/sorgente V_{GS} corrispondente al punto di polarizzazione può essere trovata con la fig. 4. La tensione collettore-emettitore V_{CE} è:

$$V_{CE} = V_{BE} + V_{GS}$$

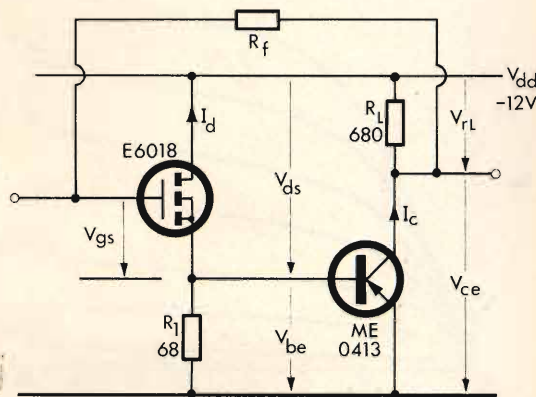


Fig. 2 b - Amplificatore a drain - emettitore comune, a larga banda.

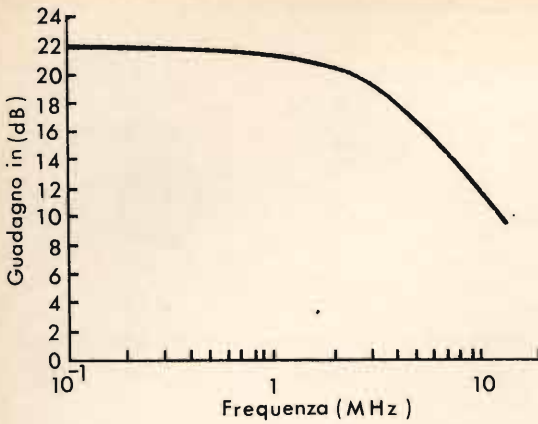


Fig. 3 - Risposta di frequenza dell'amplificatore illustrato in figura 2b.

Il voltaggio attraverso R_L è:

$$V_{RL} = V_{DD} - V_{CE}$$

che dà la corrente attraverso R_L , cioè la corrente del collettore come:

$$I_C = \frac{V_{DD} - V_{CE}}{R_L}$$

Possiamo ottenere la conduttanza mutua approssimativa (a 25 °C) del dispositivo bipolare da:

$$g_m = 39 I_C \text{ mA/V} \dots (1)$$

quando I_C è espresso in milliampère.

La resistenza d'entrata (trascurando r_{bb}) può essere ottenuta da:

$$r_{b'e} = \frac{\beta}{g_m}$$

dove β è il guadagno di corrente a B.F.

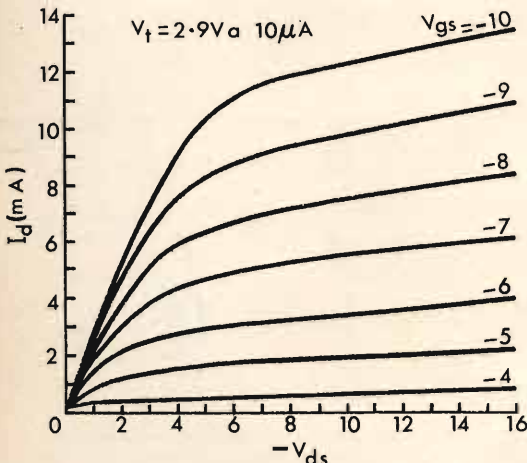


Fig. 4 - Caratteristiche d'uscita del M.O.S.T. E6018.

Il trascurare r_{bb} , non conduce a seri errori per le correnti relativamente basse impiegate. La resistenza d'uscita dei transistori bipolari può anche essere trascurata poiché è grande in confronto al resistore di carico R_L . Si può facilmente derivare una espressione per il guadagno a B.F. usando le matrici di trasferimento dei componenti. Le matrici di trasferimento scritte sotto l'equivalente circuito della fig. 5 sono moltiplicate per ottenere le caratteristiche di trasferimento dell'amplificatore. Dalla matrice finale il guadagno di tensione è:

$$G_V = \frac{1}{A} = \frac{R_L g_{m1} g_{m2}}{\frac{1}{r_{ds}} + \frac{1}{R_1} + \frac{1}{r_{b'e}} + g_{m1}}$$

La resistenza d'uscita è:

$$R_o = \frac{B}{A} = R_L$$

La relazione del guadagno dà un valore che è il 15% (1,2 dB) al di sopra di quello misurato a causa dell'ottimistico valore della mutua conduttanza fornito dall'equazione (1).

Un calcolo approssimativo dell'ampiezza di banda può essere ottenuto se può essere trovata la capacità totale fra X-Y (fig. 5). La capacità pi-ibrida $C_{b'e}$ può essere ottenuta dalla relazione:

$$C_{b'e} = \frac{g_m}{2 \pi f_T}$$

dove f_T è il prodotto ampiezza di banda-guadagno.

La capacità Miller può essere ricavata dal guadagno dello stadio bipolare ($G_{v1} = g_{m2} R_L$) e dalla conoscenza della capacità interna controelettiva del transistor $C_{b'c}$. Poiché $C_{b'c}$ normalmente non è dato ed in ogni caso delle capacità accidentali si sommeranno all'effetto totale, non è irragionevole usare il valore C_{ob} normalmente fornito da dati caratteristici.

La capacità totale fra X — Y è ora:

$$C_T = g_m R_L C_{ob} + C_{b'e}$$

trascurando nuovamente l'effetto di r_{bb} .

Poiché la resistenza fra X-Y è approssimativamente la resistenza R_1 per l'esem-

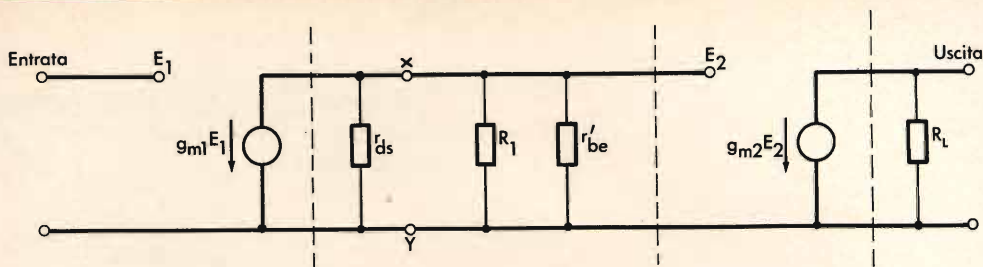


Fig. 5 - Circuito equivalente B.F. e matrici di trasferimento.

pio dato nella fig. 2 (b), l'ampiezza di banda della semipotenza del radiante è:

$$\omega_B = \frac{1}{R_1 (g_m R_L C_{ob} + C_{b'e})}$$

Questa relazione dà un valore che è del 30% al di sotto dei risultati misurabili se si usa il valore di C_{ob} max dato dai dati caratteristici.

Quando è richiesta una maggiore precisione devono essere misurati i parametri Y del dispositivo alla frequenza che interessa ed ai livelli di corrente e di tensione voluti. Le matrici di ammettenza possono allora essere convertite nelle matrici di trasferimento richiesto.

Se si desidera un più alto guadagno senza perdite nell'ampiezza di banda la più semplice soluzione è quella di usare un M.O.S.T. con una mutua conduttanza più elevata.

L'E6019 della Marconi con un g_m di 6-8 mA/V aumenta il guadagno dell'amplificatore a 32 dB senza che sia richiesto alcun cambiamento dei componenti.

Amplificatori H.F.

Gli amplificatori che impiegano uno stadio con emettitore comune risentono di limitazioni nell'ampiezza di banda per le ragioni precitate. I circuiti della fig. 1 che impiegano uno stadio con base a massa, offrono un'ampiezza di banda molto più grande, ma con un ridotto guadagno di tensione.

La riduzione del guadagno sorge dalla difficoltà di pilotare la bassa impedenza d'entrata dello stadio con base a massa.

Diventa allora indispensabile usare un M.O.S.T. ad alto g_m come l'E6019 per ottenere il guadagno di tensione utile. L'am-

piezza di banda nominale dei circuiti aventi uno stadio con base a massa è data da:

$$\omega_B = \frac{1}{R_L C_{ob}}$$

In pratica l'induttanza del cablaggio aumenta l'ampiezza di banda e sono state osservate larghezze di banda maggiori di 100 MHz. Il circuito illustrato nella fig. 6 fornisce un guadagno di tensione di 10 dB a 40 MHz.

Trasformazione d'impedenza

I circuiti a drain e a collettore comune forniscono un alto grado di trasformazione d'impedenza con un'amplificazione di tensione minore dell'unità. I circuiti con sorgente a collettori comuni possono essere predisposti per fornire un utile guadagno di tensione, mentre raggiungono un'impedenza d'uscita sufficientemente bassa per la maggior parte delle applicazioni.

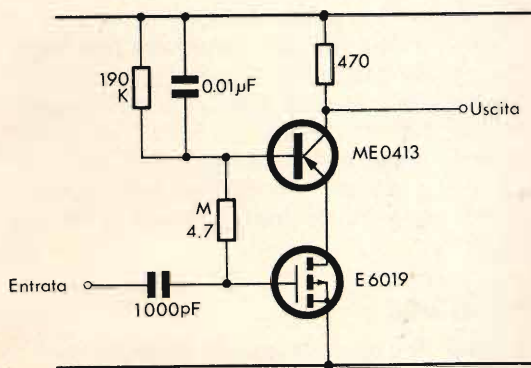


Fig. 6 - Amplificatore a source - base comune a larga banda.

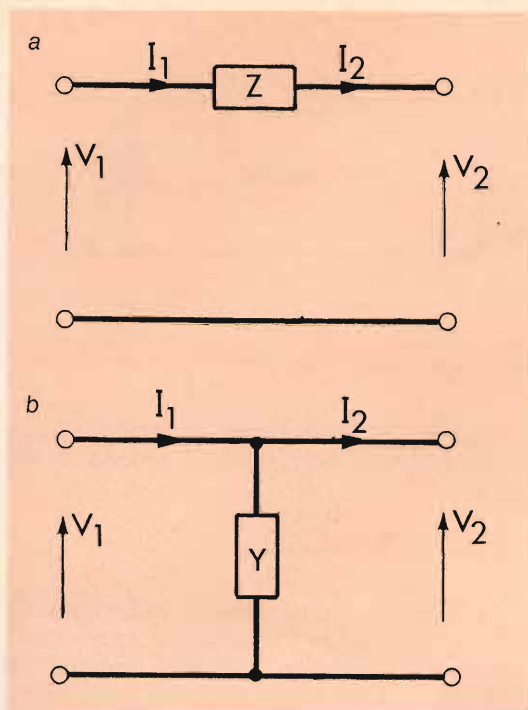


Fig. 7 (a) - Circuito bipolare con impedenza in serie - (b) Ammettenza dello shunt.

Evidentemente il transistor bipolare dovrebbe essere scelto e polarizzato in modo che β sia massimo.

Capacità d'entrata

La capacità d'entrata degli amplificatori è funzione della frequenza poiché C_{iss} dipende dalla frequenza. Anche la capacità d'entrata dipenderà ovviamente dalla configurazione e dallo schema dell'amplificatore. Dove l'effetto Miller è assente o trascurabile (a causa del basso guadagno del primo stadio) il valore di C_{iss} alla frequenza che interessa può essere considerato come un valore iniziale per valutare la capacità d'entrata dell'amplificatore. Per gli E6018 ed E6019 ad 1 kHz C_{iss} può essere considerato dell'ordine di 3,5 pF e 13 pF rispettivamente. Questi valori sono molto indipendenti dalla tensione.

APPENDICE

Analisi dei circuiti con il metodo della matrice

Le equazioni generali circuitali per la rete a due entrate illustrate nella fig. 7 (a)

sono:

$$\begin{aligned} V_1 &= V_2 + ZI_2 \\ I_1 &= I_2 \end{aligned}$$

Queste relazioni possono essere trascritte sotto forma di matrice di trasferimento come:

$$\begin{aligned} V_1 &= A \quad B \quad V_2 \\ I_1 &= C \quad D \quad I_2 \end{aligned}$$

dove:

$$A = \frac{V_1}{V_2} \quad I_2 = 0 = 1$$

$$B = \frac{V_1}{I_2} \quad V_2 = 0 = Z$$

$$C = \frac{I_1}{V_2} \quad I_2 = 0 = 0$$

$$D = \frac{I_1}{I_2} \quad V_2 = 0 = 1$$

cosicché:

$$\begin{aligned} V_1 &= 1 \quad Z \quad V_2 \\ I_1 &= 0 \quad 1 \quad I_2 \end{aligned}$$

La matrice di trasferimento (TM) per un'impedenza serie [fig. 7 (a)] è quindi:

$$TM = \begin{pmatrix} 1 & Z \\ 0 & 1 \end{pmatrix}$$

L'ammettenza di derivazione illustrata nella fig. 7 (b) può similmente essere portata a corrispondere alla matrice:

$$TM = \begin{pmatrix} 1 & 0 \\ Y & 1 \end{pmatrix}$$

DISPOSITIVI ATTIVI

I circuiti equivalenti teorici di un dispositivo attivo sono illustrati nella fig. 8. L'impedenza d'entrata, l'impedenza della reazione negativa e l'impedenza d'uscita sono infinite in queste rappresentazioni. La polarità della corrente del generatore illustrato nella fig. 8 (a) corrisponde a collegamenti non invertenti come quello a collettore comune, a drain comune, ecc.



soprattutto
HELLESENS



By Appointment to the Royal Danish Court

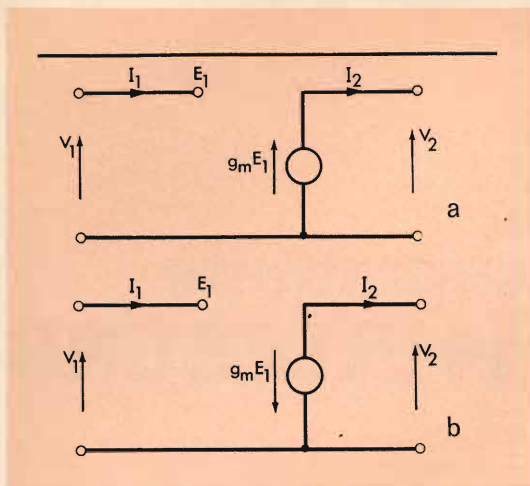


Fig. 8 (a) - Generatore di corrente corrispondente a collegamenti non invertenti.
 Fig. 8 (b) - Generatore di corrente corrispondente a collegamenti invertenti.

Gli elementi della matrice di trasferimento della fig. 8 (a) sono:

$$A = \frac{V_1}{V_2} \quad I_2 = 0 = \frac{V_1}{V_1} = 1$$

$$B = \frac{V_1}{I_2} \quad V_2 = 0 = \frac{V_1}{g_m V_1} = \frac{1}{g_m}$$

$$C = \frac{I_1}{V_2} \quad I_2 = 0 = \frac{0}{g_m V_\infty} = 0$$

$$D = \frac{I_1}{I_2} \quad V_2 = 0 = \frac{0}{g_m V_1} = 0$$

La matrice di trasferimento della fig. 8 (a) è quindi:

$$TM = \begin{matrix} 1 & 1 \\ 0 & g_m \end{matrix}$$

La polarità del generatore di corrente illustrato nella fig. 8 (b) corrisponde a collegamenti invertenti come quello ad emettitore comune ed a sorgente comune. La matrice di trasferimento della fig. 8 (b) è:

$$TM = \begin{matrix} 0 & 1 \\ 0 & g_m \end{matrix}$$

La matrice di trasferimento di un cir-

cuito ideale con base a massa o con porta a massa è:

$$TM = \begin{matrix} 0 & 1 \\ 0 & g_m \end{matrix}$$

Gli inevitabili allontanamenti dal dispositivo ideale attivo (come l'impedenza di uscita finita, ecc.) sono facilmente tollerabili considerandoli valori finiti, quali componenti di serie o di derivazione, che richiedono una matrice addizionale (come dimostrato nella fig. 5).

Moltiplicazione

La matrice di trasferimento di una serie di reti a due porte è ottenuta moltiplicando le singole matrici di trasferimento dove:

$$TM_1 = \begin{matrix} a_{11} & a_{12} \\ a_{21} & a_{22} \end{matrix}$$

e:

$$TM_2 = \begin{matrix} b_{11} & b_{12} \\ b_{21} & b_{22} \end{matrix}$$

$$(TM_1) (TM_2) =$$

$$\begin{matrix} (a_{11}b_{11} + a_{12}b_{21}) & (a_{11}b_{12} + a_{12}b_{22}) \\ (a_{21}b_{11} + a_{22}b_{21}) & (a_{21}b_{12} + a_{22}b_{22}) \end{matrix}$$

(cioè la fila 1 con la colonna 2, ecc.).

$$= \begin{matrix} A & B \\ C & D \end{matrix}$$

È importante notare che:

$$(TM_1) (TM_2) \neq (TM_2) (TM_1)$$

Gli elementi della matrice finale (ABCD) contengono le desiderate caratteristiche di trasferimento dell'amplificatore (o della rete) poiché:

$$A = \frac{1}{\text{guadagno di tensione}}$$

$$\frac{B}{A} = \text{impedenza d'uscita}$$

$$D = \frac{1}{\text{guadagno di tensione}}$$

$$\frac{A}{C} = \text{impedenza d'entrata}$$

$$\frac{1}{AD} = \text{guadagno di potenza}$$

TC-8W

IL NUOVO REGISTRATORE MAGNETICO STEREO A CARTUCCIA DI PRODUZIONE SONY

**NOTE DI
SERVIZIO**

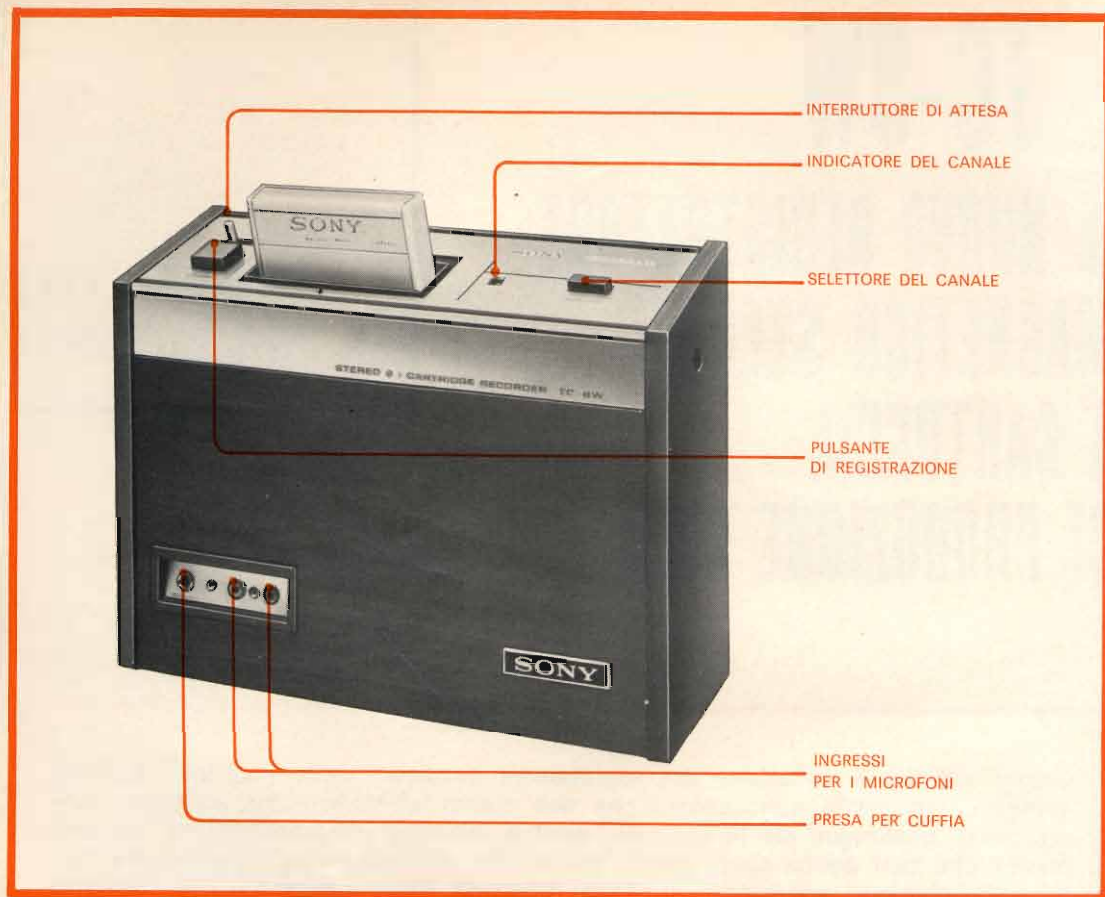
Grazie all'attuale diffusione del registratore a nastro nelle sue innumerevoli versioni, ben pochi sono coloro che non sanno effettuare una decente registrazione, qualunque sia la sorgente sonora: bisogna però ammettere sinceramente che ben pochi sono coloro che sanno effettuare una registrazione stereo soddisfacente, soprattutto in campo musicale. Sotto questo aspetto, l'ascolto è solitamente riservato alle cartucce pre-registrate, oggi reperibili dovunque con programmi musicali conformi ai vari gusti. Ebbene, per risolvere questo problema di importanza non trascurabile, questa nota Fabbrica giapponese ha realizzato in una elegante veste commerciale l'apparecchio che stiamo per descrivere, di indubbio interesse per molti dei nostri lettori.

Gli obiettivi principali dei tecnici progettisti di questo nuovo registratore, peraltro raggiunti con la massima perfezione possibile, erano la realizzazione di uno strumento compatto e leggero, che — con funzionamento perfettamente automatico — riuscisse ad eseguire registratori fedeli e naturali, con una potenza di ascolto sufficiente nella maggior parte dei casi.

Tra le prerogative principali sono da notare la possibilità di eseguire registrazioni, oltre alla normale possibilità di ascolto di nastri pre-registrati. Il funzionamento stereo avviene su quattro canali, nonostante l'impiego di cartucce di

tipo standard, contenenti nastro magnetico della larghezza normale di 6 mm.

Il ben noto dispositivo denominato « Sony-O-Matic » provvede automaticamente a regolare il livello di registrazione, indipendentemente dall'intensità originale dei suoni. Un secondo dispositivo automatico provvede a mettere in funzione il registratore a seguito del semplice inserimento della cartuccia nel suo scompartimento, ed a bloccarne il funzionamento al termine di ciascun canale. Oltre a ciò, un interruttore automatico di attesa (« stand-by ») provvede ad arrestare lo scorrimento del nastro al termine di ciascun canale stereo.



La massima versatilità di impiego di questo apparecchio è dovuta in gran parte alle caratteristiche intrinseche del microfono, del tipo di alimentazione, e dei raccordi disponibili. Per la scelta manuale del canale, è disponibile un particolare dispositivo di indicazione, che evita qualsiasi errore di impiego.

La figura 1 illustra l'aspetto dello strumento, e chiarisce la funzione e la posizione dei vari dispositivi di comando e di controllo. Lo strumento è però illustrato anche alla figura 2, visto da retro, allo scopo di mettere in evidenza i particolari di raccordo disponibili sul pannello posteriore, nonché la struttura meccanica dell'involucro.

Grazie all'introduzione di questo nuovo modello, il suo fortunato possessore non dovrà più limitarsi al semplice ascolto di

nastri pre-registrati. Le sue caratteristiche di funzionamento interamente automatico — infatti — permettono di registrare da qualsiasi fonte sonora, sia essa diretta o indiretta, in modo da allestire in breve tempo una vera e propria nastroteca, costituita da cartucce stereo ad otto tracce.

Come è possibile osservare alla figura 3, che illustra le diverse combinazioni consigliabili o comunque attuabili tra il modello TC-8W e le diverse sorgenti di segnale, queste ultime possono consistere in due unità microfoniche, orientate in due direzioni opposte, per eseguire registrazioni dirette da fonti naturali: oltre a ciò, sono previsti sul pannello posteriore i raccordi di ingresso per prelevare il segnale da un eventuale secondo registratore a nastro di tipo stereo, me-

dante il quale vengono riprodotti i nastri pre-registrati di cui si desidera effettuare la duplicazione. Un apposito raccordo è disponibile anche per il collegamento ad un vero e proprio impianto ad alta fedeltà di tipo stereo, ed è inoltre possibile prelevare il segnale stereo sia da un sintonizzatore, sia da un normale giradischi, tramite un apposito adattatore di impedenza.

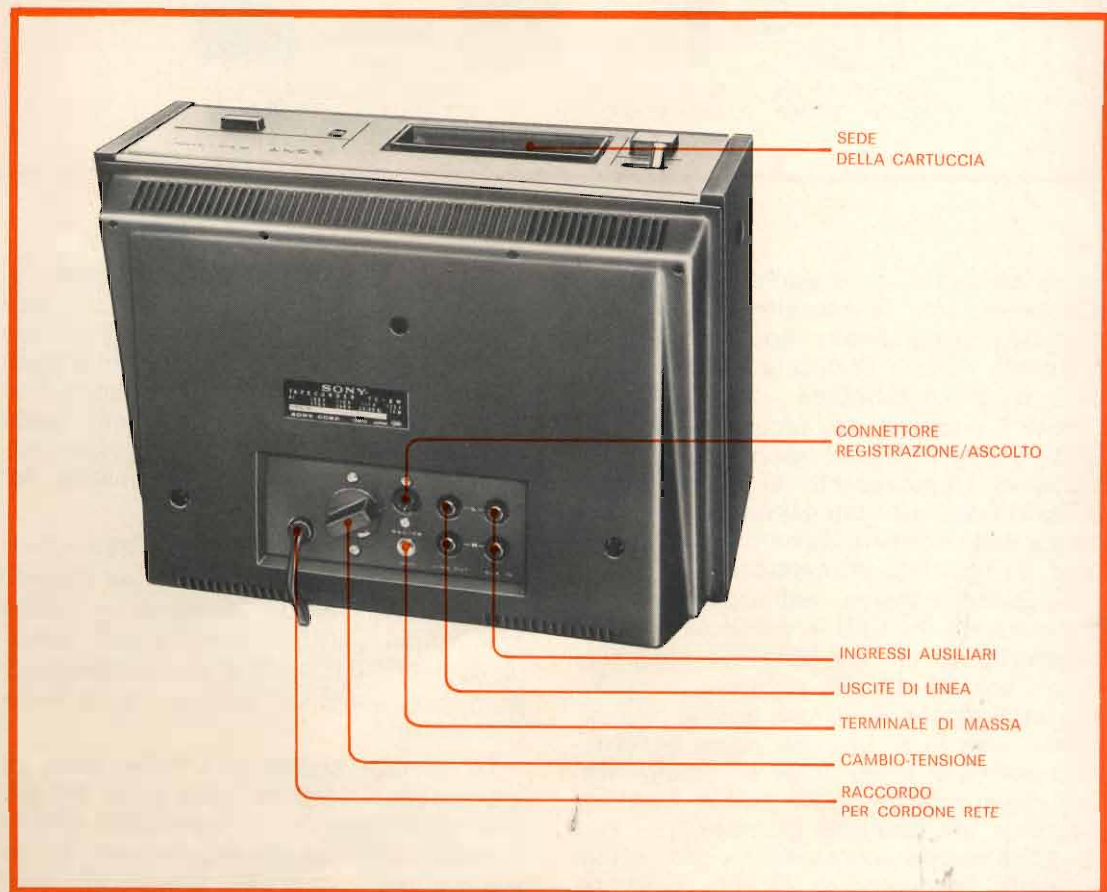
L'esecuzione delle registrazioni, qualunque sia la fonte di segnale, risulta estremamente facilitata dalla presenza del dispositivo « Sony-O-Matic », che — come già abbiamo accennato — provvede automaticamente a regolare il livello del segnale di registrazione, evitando la saturazione del nastro anche in corrispondenza di forti livelli di ingresso.

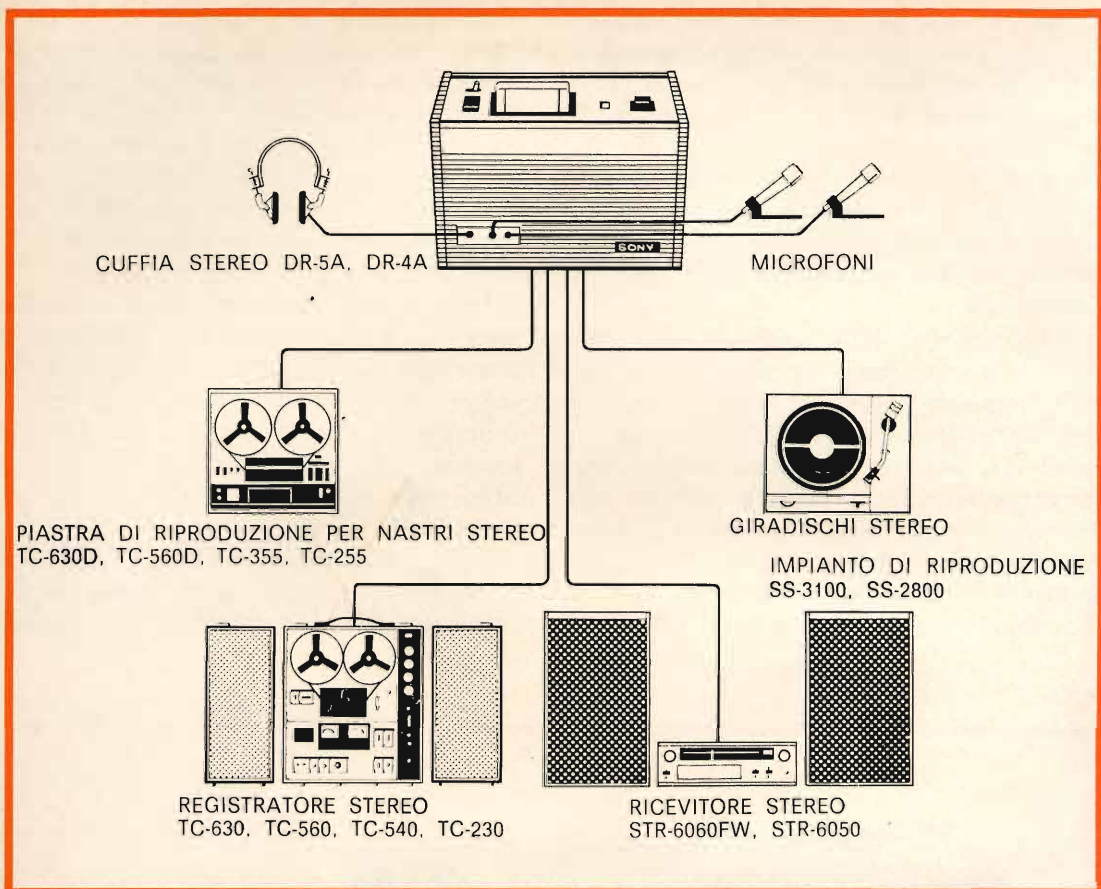
Il canale stereo nei confronti del quale

viene eseguita la registrazione è facilmente individuabile grazie all'apposito indicatore, il che evita qualsiasi possibilità di errore. Oltre a ciò, l'impiego del selettore manuale del canale e dell'interruttore di attesa permette di registrare il programma su di un canale speciale. Al termine del quarto canale, il registratore si spegne automaticamente.

Naturalmente, è possibile effettuare il controllo della registrazione mentre essa viene eseguita, tramite un'apposita cuffia stereo che può essere inserita attraverso l'apposito raccordo: la suddetta cuffia può essere usata anche per l'ascolto privato delle registrazioni eseguite o comunque disponibili.

Per concludere, il modello TC-8W non è soltanto un registratore, bensì — se collegato ad un impianto di amplifica-





zione adeguato — è anche in grado di riprodurre con la massima naturalezza qualsiasi programma musicale stereo, prelevato da una cartuccia facente parte della propria nastroteca.

Tutti i comandi, ad eccezione del pulsante di registrazione, servono anche per l'ascolto. L'apparecchio si presta infine al funzionamento con alimentazione prelevata dalla normale tensione di rete, tramite un apposito alimentatore.

L'aspetto esterno dell'apparecchio è stato curato in tutti i particolari, ed è caratterizzato da una notevole eleganza, grazie soprattutto alla struttura in legno, che si adatta a qualsiasi tipo di arredamento, ove lo si usi non come apparecchio portatile, bensì come soprammobile.

Il registratore modello TC-8W funziona — come già abbiamo premesso — con cartucce stereo contenenti nastro normale della larghezza di 6 mm (pari ad

1/4"), e funziona con la velocità di 9,5 cm/s. Dal momento che essa contiene l'intera quantità di nastro avvolto su due bobine simmetriche, ciascuna delle quali è munita del dispositivo di aggancio, l'introduzione e l'estrazione risulta assai semplice, soprattutto in quanto viene evitata la manovra di agganciamento del nastro.

La cartuccia stereo ad otto tracce permette di registrare i segnali su quattro coppie di tracce stereo, su di un nastro a rotazione continua. Sotto questo aspetto, la figura 4 illustra la disposizione delle tracce lungo lo sviluppo longitudinale del nastro.

Le testine magnetiche Sony sono di grande precisione, e sono state progettate appositamente per consentire questo risultato, con minima interferenza tra un solco e quelli adiacenti. Una sottile lami-

NOVITA'

PRESTEL



MOD. LB 34

CENTRALINO A LARGA BANDA

In vendita presso tutte le sedi
dell'organizzazione G.B.C.

Per piccoli impianti centralizzati, sino a
25 prese

Guadagno medio 26 dB

4 ingressi, regolabili

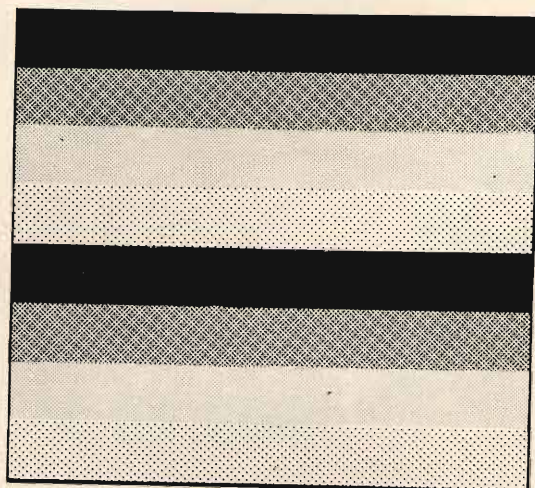
Alimentazione incorporata 220 V

Richiedete dettagli e schemi-preventivo alla PRESTEL, inviando i dati relativi ai segnali da amplificare e schizzi dell'impianto con le lunghezze approssimative dei dati di collegamento.

PRESTEL

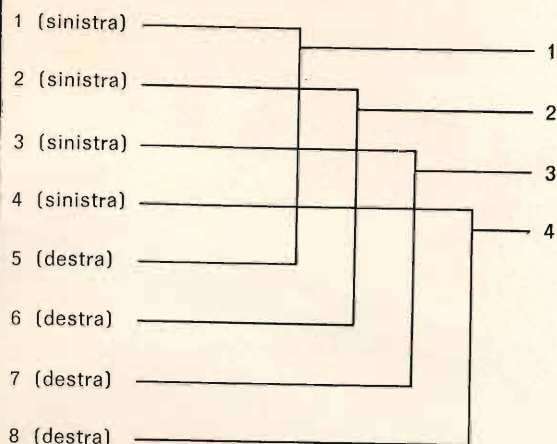
s.r.l. - 20154 MILANO - Corso Sempione, 48 - Telef. 312.336

NASTRO



TRACCIA

CANALE



na sensibile di materiale metallico è applicata sui nastri di produzione Sony, per determinare automaticamente il passaggio da un canale stereo all'altro, al termine di ciascuno di essi.

Si tratta quindi della versione più moderna attualmente disponibile in commercio, in grado di soddisfare le esigenze più critiche, indipendentemente dal tipo di impiego.

CARATTERISTICHE

Sistema:	Registrazione e riproduzione stereo su otto tracce
Alimentazione:	C.A. — 100 - 110 - 117 - 125 - 220 - 240 V - 50 Hz
Consumo di energia:	14 W
Velocità del nastro:	9,5 cm/s
Cartuccia:	Tipo Lear Jet ad otto tracce, o equivalente
Responso alla frequenza:	Da 45 a 13.000 Hz
« Flutter » e « Wow »:	0,17%
Rapporto segnale-rumore:	52 dB
Tempo di registrazione:	Circa 1 ora
Ingressi:	Disponibili per due microfoni, con sensibilità di -75 dB (pari a 0,14 mV), impedenza 600 Ω. È inoltre previsto un ingresso ausiliario, con sensibilità di -30 dB (pari a 24,5 mV), su impedenza di ingresso di 1,2 MΩ.
Uscite:	Linea con livello di 0 dB (0,775 V) su 6,8 kΩ. È disponibile anche un'uscita per cuffia stereo, con impedenza di 8 Ω
Connettore registrazione-ascolto:	Impedenza di ingresso 10 kΩ Impedenza di uscita 10 kΩ
Dimensioni:	mm 329 x 263 x 172
Peso:	6,7 kg
Accessori a corredo:	Cordone di collegamento RK-74 (2). Attrezzo per la pulizia della testina (1)
Accessori facoltativi consigliabili:	Microfono (tipo F-96, F-25, F-26 e CM-19B). Miscelatore microfonico MX-600M. Cuffia stereo DR-4A, DR-5A. Captatore telefonico TP-4S



NOTE DI SERVIZIO

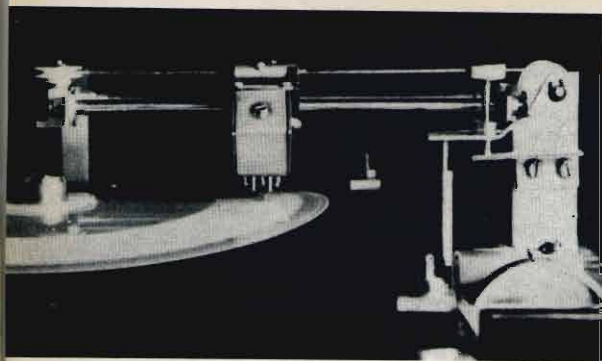
LA PIU' INTERESSANTE NOVITA' DELL'ANNO

Un avvenimento di notevole interesse, che ha già provocato qualche eco nel campo della stampa tecnica, si è verificato recentemente a Berlino, dove è stata presentata una novità che può essere definita senza esitare sensazionale. Si tratta del « disco video », vale a dire di un disco sul quale sono state precedentemente registrate delle immagini in sequenza, unitamente ai suoni corrispondenti, con la possibilità di riprodurre entrambi i tipi di segnali « video » ed « audio » tramite un dispositivo assai simile a quello che normalmente viene definito col termine di giradischi: naturalmente, mentre i suoni vengono riprodotti nel modo convenzionale tramite un'apposita sezione di amplificazione e di riproduzione, le immagini vengono invece riprodotte attraverso lo schermo di un televisore.

Grazie alla collaborazione delle società AEG-TELEFUNKEN e TELDEC (Telefunken-Decca), ed alle ricerche svolte da un

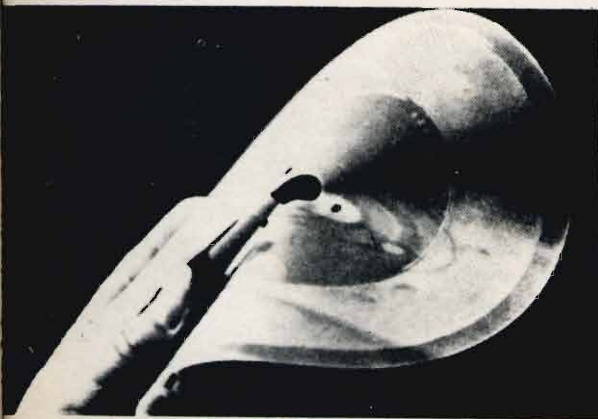
certo numero di tecnici e di fisici, tra i quali è bene citare MM. H. Redlich, E. Schüller, H.-J. Klemp e G. Dickopp, sembra che il disco video presenti possibilità future di sviluppo la cui importanza è certamente notevole, tanto più che sembra essere un mezzo di conservazione delle immagini assai meno costoso che non il nastro magnetico. A quest'ultimo — infatti — il disco video si aggiunge in un certo qual modo come un completamento tecnico, soprattutto quando l'impiego del nastro magnetico presenta alcuni svantaggi agli effetti della praticità.

L'apparecchio mediante il quale viene eseguita la lettura del disco si presenta grosso modo come una delle classiche piastre di registrazione, con le quali veniva effettuata la registrazione diretta di dischi di acetato: infatti, la testina di lettura non viene supportata da un braccio ancorato in un perno (come accade nei normali giradischi), bensì scorre su



due guide parallele, che seguono la direzione di un raggio del disco. Questo metodo è infatti indispensabile, in base alle caratteristiche meccaniche della registrazione; che impongono un sistema di scorrimento micrometrico della testina, a causa soprattutto della densità dei solchi (vedi figura 1).

Il disco propriamente detto, di materia plastica assai flessibile e sottile sem-



bra che non raggiunga lo spessore di 0,5 mm), reca un numero di solchi difficilmente concepibile, e compreso in pratica tra 120 e 140 per ciascun millimetro del raggio, il che corrisponde approssimativamente a 10 solchi in uno spessore equivalente a quello di un capello umano. Ciascun solco di questo disco corrisponde ad un'immagine completa, il che significa la possibilità di riprodurre 25 immagini al secondo, con una velocità di rotazione del disco di 1.500 giri al minuto (vedi figura 2).

Tra le varie caratteristiche più salienti di questo sistema di registrazione video sono da considerare il fatto che la puntina di lettura non è più sottoposta a spostamenti laterali, bensì a variazioni di pressione; oltre a ciò, le dimensioni del trasduttore (di tipo piezoelettrico) sono ridotte al minimo (0,2 mm), allo scopo di ampliare i limiti delle frequenze di funzionamento. Infine, la registrazione viene effettuata sul principio della modulazione di frequenza, onde disporre di un'ampiezza costante delle oscillazioni con le quali vibra la puntina di lettura.

Nella presentazione ufficiale di questa apparecchiatura, che ha avuto luogo a Berlino di fronte ad alcuni importanti esponenti della stampa tecnica nella scorsa estate, è stato indicato un prezzo approssimativo di vendita del dispositivo di lettura dei dischi pre-registrati, compreso tra un minimo di 75.000 ed un massimo di 150.000 lire, sebbene le industrie del ramo prevedano che una vera e propria produzione commerciale non avrà luogo se non al termine di un periodo di perfezionamento dell'apparecchiatura, la cui durata si prevede di circa uno o due anni.

Presso l'Irwin Memorial Blood Bank, la banca del sangue della San Francisco Medical Society, è stato installato un calcolatore elettronico. Si tratta di un sistema chiamato a cimentarsi in operazioni molto importanti e delicate. Deve infatti tenere aggiornato l'inventario del sangue conservato nei frigoriferi della « banca », convocare per le trasfusioni i donatori volontari, reclutarne di nuovi e facilitare i vari servizi tecnici.

La velocità d'elaborazione del complesso elettronico permette alla « banca » di coordinare le richieste di sangue che 59 diversi ospedali rivolgono ai centri di raccolta, e di organizzare i piani di spostamento delle autoemoteche attraverso il territorio della California settentrionale.

REALIZZAZIONE SPERIMENTALE DI UN AMPEROMETRO A FILO CALDO

**REALIZZAZIONI
SPERIMENTALI**

prima parte

di L. Biancoli

Abbiamo recentemente descritto un amperometro a due portate per corrente alternata, realizzato mediante l'impiego di una termocoppia: tuttavia, per coloro che avessero avuto delle difficoltà a rintracciare una termocoppia avente caratteristiche adeguate, descriviamo questa volta un altro sistema di più facile attuazione, mediante il quale è del pari possibile eseguire misure abbastanza precise di intensità di corrente alternata, impiegando materiali assai più facilmente reperibili.

L'epoca in cui i radio-amatori provvedevano da sé alla realizzazione della maggior parte dei componenti è passata da molto tempo. La produzione commerciale di componenti di varia natura — infatti — è oggi organizzata in modo tale che tutto ciò che occorre per qualsiasi tipo di realizzazione può essere facilmente acquistato presso i rivenditori di materiale elettronico. Ciò nonostante, a molti dei nostri lettori, e soprattutto di quelli che si interessano di radio-trasmissione, potrà interessare la descrizione che segue, riferita ad uno strumento che permette la misura diretta ed istantanea di correnti alternate, indipendentemente dalla loro frequenza. Naturalmente, il medesimo strumento può essere impiegato anche per la misura del valore efficace di correnti alternate alla frequenza di rete, nonché per la misura di correnti continue.

Il tipo di strumento al quale ci riferiamo è quello solitamente definito col termine di « amperometro a filo caldo ». Il funzionamento di questo strumento si basa sul principio fisico della dilatazione che un filo di metallo subisce quando si riscalda a seguito del passaggio di una corrente elettrica. Mediante un ingegnoso sistema meccanico, il suddetto filo viene accoppiato ad un indice che si sposta lungo una scala, tarata direttamente in valori di intensità di corrente.

A prescindere dall'utilità di questa realizzazione, chi vorrà tradurla in pratica ne ricaverà non soltanto un vantaggio indiscusso agli effetti di particolari applicazioni, ma anche una buona dose di esperienza nel campo dell'elettrologia applicata.

I PRINCIPI FONDAMENTALI

Quando si provoca il passaggio di una corrente elettrica attraverso una resistenza, si ottiene invariabilmente una certa produzione di calore, direttamente proporzionale all'intensità della corrente stessa, ed inversamente proporzionale al valore resistivo, come accade ad esempio nei ferri da stiro, nei saldatori, nei fornelli elettrici, ecc. Se si usa come resistenza un sottile filo di acciaio, teso tra due supporti isolanti, il calore che si produce a seguito del passaggio di una corrente elettrica determina una dilatazione nella struttura molecolare dello stesso filo, che si risolve in un aumento della sua lunghezza, e ne diminuisce la tensione meccanica prestabilita. Ciò premesso, l'ampmetro a filo caldo sfrutta proprio il fenomeno di dilatazione, e quindi di aumento della lunghezza del filo di acciaio, facendo in modo che le variazioni della

sua lunghezza si comunichino ad un indice ruotante intorno ad un perno, con la conseguenza dell'indicazione su di una scala tarata dell'intensità della corrente che — passando attraverso il filo — ne provoca l'allungamento.

Riferendoci allo schema di principio di figura 1, è facile notare la struttura dello strumento che intendiamo descrivere. Un sottile filo di acciaio è teso tra i punti fissi indicati dai simboli PF1 e PF2, che costituiscono anche i punti di collegamento per inserire lo strumento in serie al circuito nei confronti del quale si desidera misurare l'intensità della corrente che scorre. Prima però che il suddetto filo venga teso tra i due morsetti di ancoraggio, esso viene fatto passare attraverso una ranella di materiale ceramico, che viene sistemata esattamente al centro della sua lunghezza. Alla suddetta ranella viene inoltre legato un filo di nylon che — ad un certo punto — viene avvolto per due o tre giri intorno al perno P, per poi proseguire alla volta della molletta di tensione a spirale indicata dalla lettera M, fissata all'estremità opposta al punto fisso indicato dal simbolo PF3.

Sullo stesso perno viene applicato un gommino a struttura circolare, indicato dalla lettera G, nel quale viene inserito a pressione un indice (I), i cui spostamenti possono essere valutati sulla scala S.

Quando il filo teso tra PF1 e PF2 viene percorso dalla corrente elettrica che scorre in un determinato circuito (senza alterazioni apprezzabili delle caratteristiche di funzionamento di quest'ultimo, grazie alla sua bassa resistenza), esso si riscalda, e si allunga in misura proporzionale all'intensità della corrente. A causa del suddetto allungamento, la sua tensione meccanica subisce l'influenza della molla di trazione M, che tende perciò ad accorciarsi. A causa di ciò, il filo di nylon (indicato dalla lettera N) si sposta nel senso indicato dalla freccia, in misura tanto maggiore quanto maggiore è l'allungamento del filo di acciaio.

Durante questo spostamento del filo di nylon, i due giri che esso compie intorno al perno P ne determinano la rotazione, e — di conseguenza — provocano anche

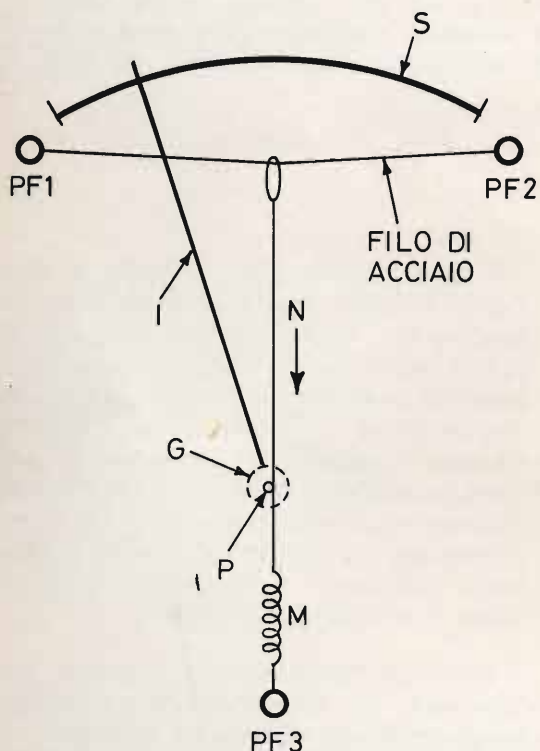


Fig. 1 - Disegno illustrante il principio di funzionamento dell'ampmetro a filo caldo. Sono indicati tutti i punti di riferimento, in base a quanto detto nel testo.

la rotazione del gommino G, nel quale è fissato l'indice I. Quest'ultimo si sposta quindi lungo la scala S, con un angolo di deflessione che dipende dall'intensità della corrente che scorre attraverso il filo di acciaio.

Dal momento che con questo sistema si misura, in un tratto di filo di acciaio avente una lunghezza prestabilita, la reazione meccanica relativa all'espansione e/o alla contrazione (provocate da variazioni di temperatura dovute a loro volta al passaggio della corrente elettrica nel filo) questo strumento reagisce sia nei confronti di una corrente continua, sia nei confronti di una corrente alternata. Naturalmente, il ritorno alla posizione iniziale o di riposo dell'indice dipende dalla naturale espansione o contrazione che caratterizza il filo di acciaio usato a tale scopo.

L'espansione e la contrazione possono variare a seconda della qualità dell'acciaio. Occorre però premettere che lo strumento non può essere di alcuna utilità in corrispondenza dell'inizio della scala, in quanto piccole variazioni di corrente non possono essere trasformate in variazioni meccaniche apprezzabili della lunghezza del filo di acciaio, a causa delle inevitabili perdite e del fenomeno di inerzia. Ciò nonostante, sebbene lo strumento non possa essere usato per la misura di deboli intensità, esso si rivela invece di notevole utilità quando l'intensità della corrente da misurare è superiore ad un limite minimo di 0,3 A.

CRITERI REALIZZATIVI

La figura 2 illustra l'aspetto dell'apparecchio completamente montato, e visto in pianta dall'alto. Nella suddetta figura si notano i due morsetti di ancoraggio del filo di acciaio, la posizione della ranella di materiale ceramico, il filo di nailon che partendo dalla suddetta ranella si avvolge intorno al perno e fa capo alla molla di trazione, il punto di ancoraggio dell'estremità opposta di quest'ultima, il supporto del perno rotante, il gommino e l'indice. Nella parte superiore dell'illustrazione è inoltre visibile la scala, che viene fissata al pannello di supporto mediante due distanziatori cilindrici in alluminio, aventi una lunghezza dell'ordine di 10-15 mm.

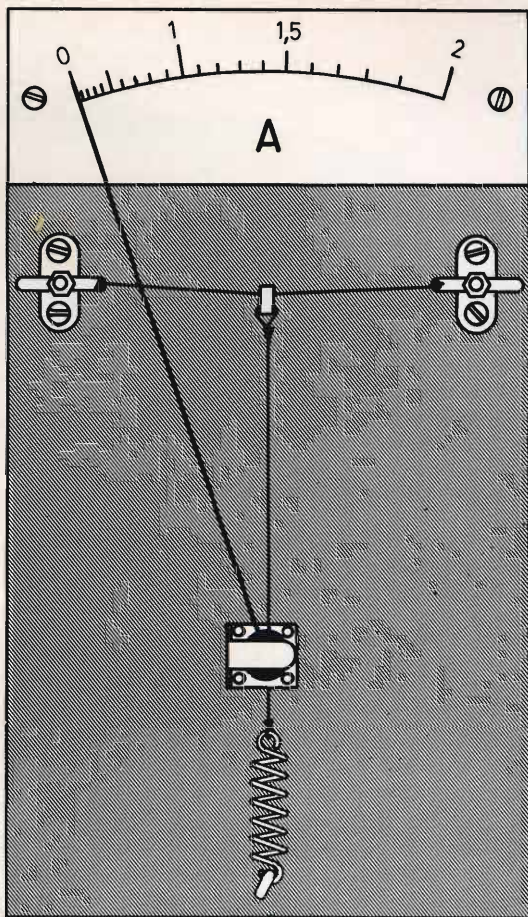


Fig. 2 - Aspetto dello strumento completo, visto dall'alto.

L'intero strumento può essere realizzato su di una tavoletta di legno stagionato, avente le dimensioni di mm 200 x 150, ed uno spessore di circa 15 mm.

L'intensità massima della corrente che è possibile misurare dipende dalla lunghezza, dal diametro e dalla resistenza intrinseca del filo di acciaio attraverso il quale viene fatta passare la corrente da misurare.

La figura 3 illustra il particolare del supporto nel quale viene installato il perno rotante che supporta il gommino recante l'indice. Il suddetto supporto può essere realizzato ricavandolo da una lamina di ottone crudo dello spessore di 2 mm, avente le dimensioni di mm 20 x 60, e sagomata nel modo illustrato. In pratica,

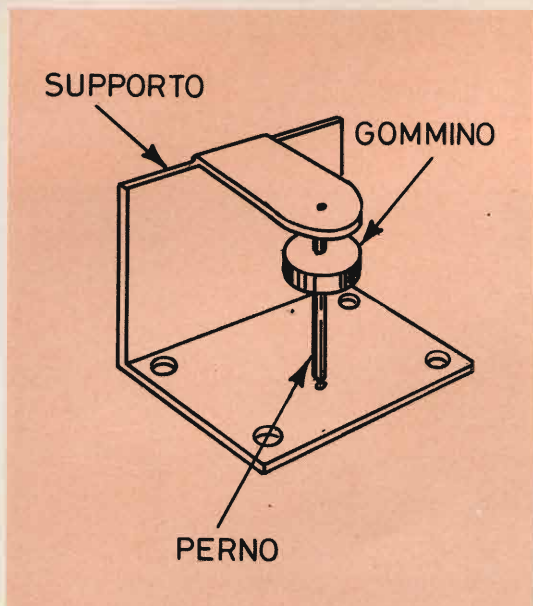


Fig. 3 - Disegno illustrante la struttura del supporto nel quale deve essere fissato il perno di ferro o di acciaio, che trasforma in spostamenti dell'indice le variazioni di lunghezza del filo di acciaio.

si tratta di realizzare una squadretta ad « U », facendo in modo però che la parte superiore sia limitata soltanto ad una striscia con l'estremità arrotondata. Nella base, con la quale il supporto viene fissato alla tavoletta in legno, vengono praticati quattro fori, per l'installazione mediante quattro piccole viti mordenti di ottone con testa a goccia di sego.

Per il fissaggio del perno, sarà opportuno praticare due fori del diametro di circa 1,5 mm, nella base di appoggio e nell'estremità della striscia orizzontale superiore. Nei sudetti fori verranno inserite le due estremità del perno, che può essere facilmente realizzato impiegando un chiodo del diametro di circa 4 mm, ed avente una lunghezza adatta. Le estremità del chiodo dovranno essere appuntite, con la massima regolarità possibile, cosa che potrà essere fatta assai più agevolmente disponendo di un tornio. Naturalmente, per ridurre al minimo il coefficiente di attrito, e per regolarizzare il movimento rotatorio del perno, l'ideale sarebbe realizzarlo in acciaio, lubrificando poi op-

portunamente le due sedi di appoggio con gocce di olio assai fluido.

La figura 4 illustra invece l'apparecchio visto lateralmente, onde mettere in evidenza le posizioni relative della molla di tensione, del filo di nylon avvolto intorno al perno, del relativo supporto, nonché della ranella di materiale ceramico nella quale passa anche il filo di acciaio, visto questa volta di fianco.

Per quanto riguarda la realizzazione della molla di trazione, è necessario disporre di circa 40-50 mm di filo di acciaio armonico del diametro di circa tre decimi di millimetro. Questa molla può essere avvolta assai facilmente, inserendo un chiodo del diametro di 2 mm nel mandrino di un trapano, ed avvolgendo intorno ad esso il filo armonico nel modo illustrato alla figura 5. A tale scopo, converrà inserire una delle estremità del filo di acciaio nel mandrino, e — tenendolo assai teso con l'aiuto di una pinza — far ruotare il chiodo su se stesso, in modo da avvolgere tante spire affiancate quante la lunghezza del filo ne consente. Ciò fatto, le due estremità della molla potranno essere sagomate ad anello con l'aiuto di una pinza a punte tonde, sia per consentire l'applicazione del filo di nylon, sia per l'ancoraggio della molla alla vite visibile alla figura 4, avente uno scopo sul quale ci intratterremo tra breve.

Una volta allestita la basetta di supporto in legno, e dopo aver applicato i due morsetti di ancoraggio del filo di acciaio, nonché il supporto del perno, prima di inserire il chiodo con le due estremità appuntite, è necessario applicare nella sua parte superiore un gommino rotondo, possibilmente in gomma dura, avente un diametro di circa 15 mm. Esso viene fissato semplicemente inserendo il perno con una certa pressione al centro del gommino, fino a far uscire la punta dalla estremità opposta per almeno 2 o 3 mm. Per evitare poi che il gommino possa ruotare intorno al perno, sarà utile applicare un po' di « bostic » adesivo, in modo da rendere solidali tra loro i due componenti.

L'elemento di misura propriamente detto può essere realizzato impiegando un

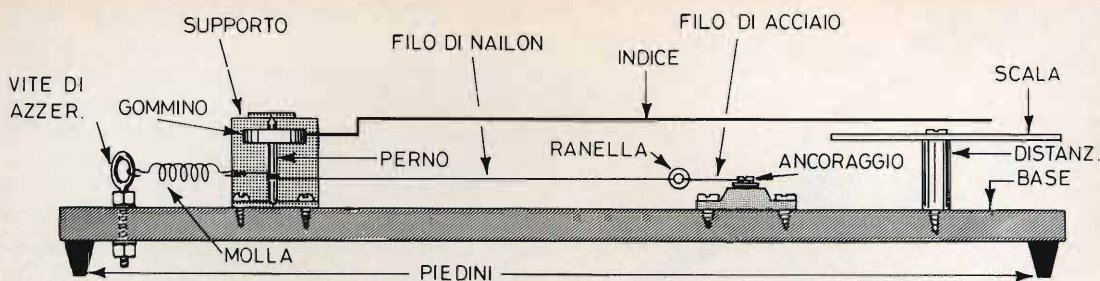


Fig. 4 - Disegno d'assieme illustrante lo strumento visto lateralmente, onde mettere in evidenza la disposizione del filo di nailon che trasmette le variazioni di lunghezza del filo di acciaio all'equipaggio mobile dal perno e dall'indice.

tratto di filo di acciaio del diametro di circa 0,25 mm, facilmente reperibile. Il suddetto diametro non è critico, ma occorre tener presente che più sottile è il filo, maggiore è la sensibilità dello strumento. Per contro, maggiore sarà il suo diametro, maggiore sarà anche l'intensità della corrente necessaria per riscaldarlo.

Dopo aver fatto passare questo filo attraverso la ranella di materiale ceramico, occorrerà fissarlo saldamente ad una delle pagliette dei punti di fissaggio laterali, applicando anche una goccia di stagno col saldatore ben caldo. A tale scopo, si tenga presente che il normale stagno per saldare viene applicato con estrema facilità ai metalli solitamente usati per realizzare collegamenti elettrici (rame, ottone, nichel, argento, ecc.); per contro, quando occorre saldare materiali ferrosi (come appunto l'acciaio), per ottenere una perfetta saldatura è necessario ricorrere all'impiego di cloruro di zinco in soluzione satura. Tale materiale potrà essere procurato assai facilmente, mettendo dei piccoli pezzi di zinco (che possono essere ricavati dall'involucro esterno di una batteria al manganese scarica) in una piccola quantità di acido cloridrico, e continuando ad aggiungerne finché i pezzi di zinco rimangono inalterati. In tali condizioni, la soluzione potrà essere considerata satura, e l'applicazione di una minima quantità sarà sufficiente a far sì che lo stagno aderisca perfettamente anche all'acciaio.

Naturalmente, prima della saldatura sarà bene pulire bene le estremità del filo,

oggi è la televisione a colori

che

conta...



QUESTO OPUSCOLO - GRATUITO - È VERAMENTE PREZIOSO PER TUTTI: TECNICI - COMMERCianti - AMATORI

Informazioni sulla situazione della Televisione a Colori, sulla tecnica costruttiva attuale e futura (transistori e circuiti integrati) e molte altre notizie utili sull'argomento.

Unire alla richiesta solo lire 100 in francobolli. Indirizzare:

All'ISTITUTO TECNICO DI ELETTRONICA «G. Marconi» - Segreteria Sezione T - Via Durini, 17 - 20122 MILANO.

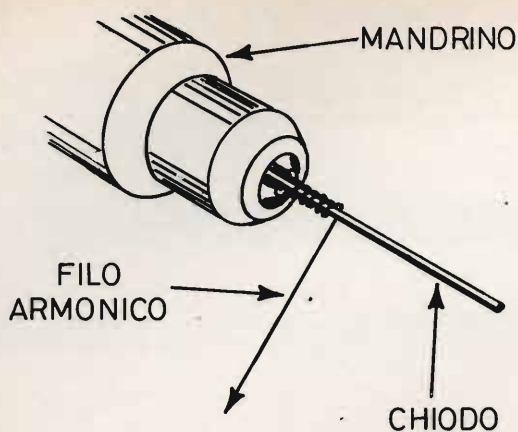


Fig. 5 - Metodo pratico per la realizzazione della molla di trazione visibile alle figure 2 e 4.

strofinandole su di un foglio di carta vetrata assai sottile.

Una volta fissata una delle due estremità del filo di acciaio, sempre evitando che la ranella di materiale ceramico esca dal filo, si provvederà a saldare l'altra estremità, tenendolo il più possibile teso meccanicamente.

Una volta ultimata questa operazione, non resterà che legare un tratto di sottile filo di nylon (del tipo usato normalmente per le lenze da pesca) alla ranella ceramica, e tendere questo filo verso il basso, avvolgendolo per due spire intorno al perno ruotante nel supporto, al di sotto del gommio. L'estremità opposta del filo di nylon verrà a sua volta legata ad uno degli anelli terminali della molla di acciaio, il cui capo opposto verrà invece fissato all'anello di una vite ad occhiello, visibile in basso alla figura 2.

A questo punto, non resta che allestire la scala: a tale scopo, si procurerà un pezzo di cartoncino rigido avente una superficie perfettamente bianca, e lo si taglierà con una forma rettangolare, adattandola mediante due distanziatori cilindrici in alluminio nel modo illustrato alla figura 4. Ciò fatto, sarà possibile realizzare l'indice impiegando un tratto di rame smaltato del diametro di 1 mm, piegato nel modo visibile alla citata figura 4, ed avente una lunghezza adatta per coprire la distanza tra il gommio e la scala che verrà tracciata in seguito sull'apposito supporto. Naturalmente, il suddetto indice

dovrà essere inserito nel gommio praticando in quest'ultimo un foro adatto con l'aiuto di un punteruolo, facendo in modo che in condizioni normali, ossia in assenza di alcuna corrente attraverso il filo di acciaio, esso indichi un'intensità pari a 0.

Sotto questo aspetto, occorre precisare che lo strumento viene azzerrato in base alla temperatura ambiente, che determina una naturale tensione meccanica nel filo di acciaio. Logicamente, se questa temperatura rimane costante, rimane tale anche la tensione del filo: se invece la temperatura subisce improvvisamente notevoli aumenti o notevoli diminuzioni rispetto al valore originale, la tensione meccanica del filo potrà variare di minime entità in più o in meno, a seconda della temperatura. Per compensare queste eventuali variazioni, e per ristabilire quindi l'azzerramento dell'indice ove esso risulti alterato, è stata prevista la vite visibile a sinistra della figura 4, che — ruotando su se stessa dopo aver allentato il dado che si trova al di sotto del pannello di legno — permetterà di conferire alla molla a spirale di trazione una forza maggiore o minore a seconda delle esigenze, compensando le eventuali variazioni della tensione meccanica del filo di acciaio in condizioni di riposo.

Si rammenti che — nell'avvolgere il filo di nylon intorno al perno contenuto nel supporto — esso deve compiere due giri intorno al perno stesso, in senso orario osservando il perno dall'alto. Ciò è indispensabile per far sì che qualsiasi dilatazione del filo dovuta al passaggio di una corrente elettrica provochi una rotazione del perno in senso orario, tale da determinare spostamenti dell'indice da sinistra verso destra. Se infatti il filo di nylon compisse i suoi due giri in senso opposto, ogni passaggio di corrente attraverso il filo di acciaio provocherebbe spostamenti dell'indice verso sinistra anziché verso destra.

Dopo aver ultimato la realizzazione meccanica dello strumento, non resta che tracciarne la scala, cosa che può essere fatta agevolmente seguendo le istruzioni contenute nel paragrafo che segue.

Nella seconda parte dell'articolo pubblicheremo a conclusione dell'argomento le norme relative alla taratura dello strumento.



LE VIDEO CASSETTE

Von Karajan in salotto

a cura di Lello Gurrado

Le videocassette avanzano a grandi passi. Fino a qualche mese fa se ne parlava soltanto e sembrava quasi fantascienza; poi si sono sempre più concretizzate a desso appartengono al futuro più immediato. Tra breve certo le avremo in casa ad allietarci le serate quando « mamma TV » ci propinerà programmi noiosi e barbosi. In TV faranno ancora l'Approdo? Noi guarderemo la videocassetta di un programma di canzoni. Sul secondo programma ci sarà l'ennesima replica di « Vidocq »? Noi ricorremo alla videocassetta di un incontro di calcio. La televisione continuerà a « snobbare » l'opera? Ci penseremo noi con la cassetta dell'Aida o del Trovatore.

Sembra un sogno e invece è la realtà. Lo diciamo con grande certezza, perché il 13 ottobre scorso, all'Hotel Sonesta di Milano, il consigliere delegato della Sony Corporation, signor Noboru Yoshii, ha presentato ufficialmente, per la prima

volta in Italia, il nuovo sistema di videocassette a colori progettato per essere collegato al sistema standard NTSC.

Nella sala Vittorio Colonna c'erano rappresentanti di tutta la stampa italiana e la dimostrazione ha convinto tecnici e profani.

Il sistema videocassette presentato dalla Sony consiste in un videoregistratore e riproduttore nel quale viene inserito un nastro magnetico montato in una cassetta; questa apparecchiatura, può essere collegata a qualsiasi apparecchio televisivo, normale o a colori, senza che questo debba subire alcuna modifica. Una particolarità da sottolinearsi è che la videocassetta oltre tutto può essere fermata e tolta dall'apparecchio in qualsiasi momento, senza che il nastro debba essere riavvolto.

Ci troviamo di fronte, dunque, a qualcosa di più di quanto avevamo immaginato. La casa giapponese si è portata



decisamente all'avanguardia nel settore della comunicazione visiva e c'è solo da sperare che le scuole, le società editrici, le federazioni sportive, gli enti turistici accolgano l'invito della Sony e trasferiscano i propri programmi nelle videocassette al fine di creare una vera e propria nastroteca.

Le videocassette sono intercambiabili (sempre nel sistema NTSC) e quindi c'è la possibilità di utilizzarne anche di marche diverse.

Ma quello che più interessa è il fatto che ogni programma può essere cancellato e sostituito da un'altra registrazione. Costerà circa 12.000 una videocassetta,



ma la spesa può essere ammortizzata presto, grazie a numerose sostituzioni di programma. Proprio come il nastro dei normalissimi registratori.

All'Hotel Sonesta, il giorno della presentazione alla stampa, abbiamo visto il maestro Von Karajan esaltato e scarmigliato mentre dirigeva la sua favolosa orchestra; bene, fingiamo di avere in casa quella videocassetta; se dopo qualche mese l'immagine di quel genio della musica ci stanca e vogliamo sostituirlo con Gianni Morandi o Mina, il giochetto è facile. Un colpo di spugna e all'agitarsi della bacchetta si sostituisce il dimenare di braccia e di anche dei re nostrani della musica leggera. La registrazione è semplicissima e si può effettuare anche dal televisore di casa nostra, mediante l'inserimento di una semplice spina tra il videoregistratore e l'apparecchio.

Ecco, questo è il sistema di videocassette che ci ha presentato la Sony. Un autentico gioiello dell'industria giapponese che ci lascia un solo rimpianto, quello di dover aspettare ancora un paio d'anni prima di averlo in Italia. Il « Sony colour videocassette system » (questo è il nome completo) sarà in vendita al pubblico giapponese soltanto nell'autunno del 1971 e dopo qualche mese varcherà i confini « gialli » per arrivare anche in Europa. I prezzi comunque già si conoscono, almeno approssimativamente. L'apparecchiatura completa costerà circa 250.000 lire e ogni cassetta circa 12.000 lire. La trasmissione ideale sarà quella a colori, ma grazie alla sua adattabilità il sistema giapponese potrà riprodurre anche in bianco e nero.

Le colonne sonore sono due e questo consente di ascoltare anche musica stereofonica. È anche possibile l'ascolto contemporaneo di due lingue, in caso di film straniero o di una lezione scolastica.

Questo dunque è il sistema di videocassette, di cui tanto si è parlato in questi ultimi mesi. All'Hotel Sonesta, giorni fa, c'è stato il primo approccio con il pubblico ed è stato senza dubbio affascinante e foriero di splendide promesse. Adesso aspettiamo che dal Giappone giunga la bella notizia: « Sono pronte, stanno per partire verso l'Italia ». Quello sarà davvero un bel giorno!

UN NUOVO DIODO ADATTO AL "DOSAGGIO" DI ELEVATE ENERGIE

CARATTERI- STICHE DEI COMPONENTI

I dispositivi utilizzati industrialmente per avere un dosaggio accurato dell'energia elettrica, da sfruttare in determinate condizioni di lavoro, sono sovente voluminosi, complessi ed onerosi.

È dunque con piacere che accogliamo l'invenzione di un diodo rettificatore relativamente piccolo e semplice, atto a svolgere la funzione di una resistenza variabile molto grande, capace dunque di controllare delle forti energie elettriche.

Inoltre, questo nuovo diodo offre, tra gli altri vantaggi supplementari, un'efficace protezione nel caso di eventuali guasti tecnici, dimostrandosi un ottimo autoregolatore. Infine, tale diodo, confrontato con gli attuali dispositivi che esso rimpiazza, offre un piccolo ingombro e un esiguo peso.

C'è da notare che la sua azione non influenza minimamente il fattore di potenza della linea di alimentazione.

IL NUOVO DIODO COME ELEMENTO REGOLATORE

Come in tutti i diodi raddrizzatori, il flusso elettronico va dal filamento catodico all'anodo, non può assolutamente procedere secondo il cammino inverso. Il tubo non ha griglia, l'intensità del flusso, ovvero la quantità di elettroni uscenti dal filamento nell'unità di tempo, viene controllata dalla semplice variazione del-

la corrente di riscaldamento del catodo. Da ciò ne consegue che la curva caratteristica della tensione in funzione della corrente (volt/ampère) presenta due tratti (fig. 1). Fino al limite di emissione, la curva segue il tratto classico del diodo (A); dopo, la corrente cresce ancora un po' (B). Sta proprio in questa caratteristica il segreto dell'attitudine del nuovo diodo al controllo di forti quantità energetiche. Per meglio comprenderne il funzionamento, consideriamo una delle appli-

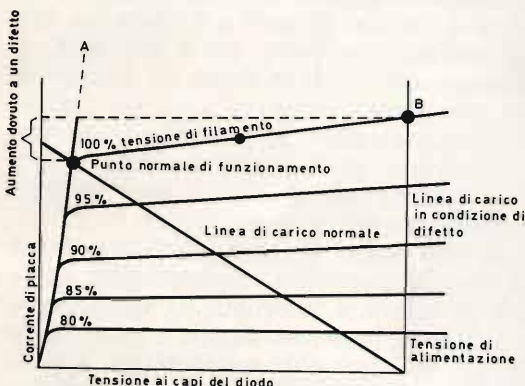


Fig. 1 - Le curve caratteristiche (volt/ampère) del diodo regolatore mostrano come la qualità di energia che esso fa passare è controllata dalla tensione di alimentazione del filamento. Dato che la conduzione è limitata dall'emissione elettronica del filamento, anche se interviene un serio guasto, l'aumento del flusso risultante non può essere che debole, sufficiente, tuttavia, ad eccitare un dispositivo che interrompa la corrente.

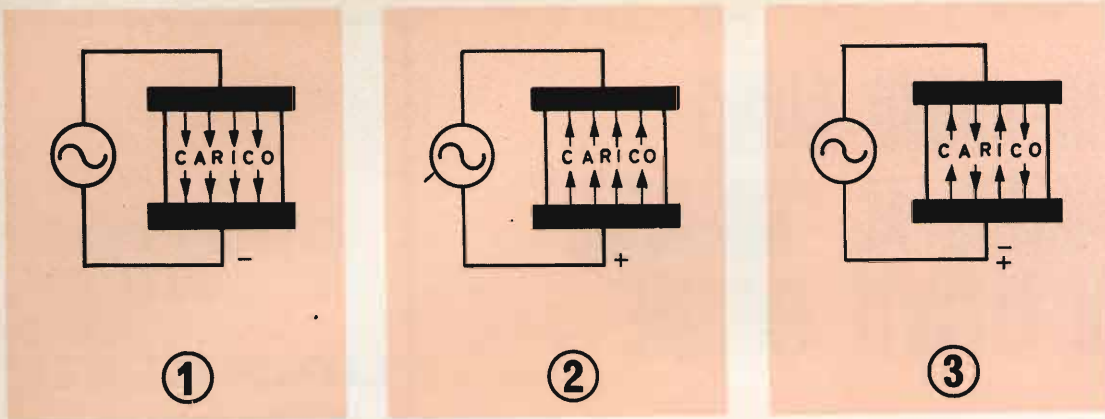


Fig. 2 - Schema di principio di riscaldamento tramite perdite dielettriche. L'insieme elettrodi-carico si comporta come un condensatore. La corrente A.F. cambiando di verso milioni di volte al secondo, sollecita molto rapidamente le molecole del carico, prima in un senso (1) poi nell'altro senso (2). Questo movimento estremamente rapido provoca un attrito molecolare considerevole, che genera un calore uniforme sul carico.

cazioni tipiche: il riscaldamento tramite le perdite dielettriche (fig. 2).

Nei dispositivi che realizzano questo tipo di riscaldamento ad altissima frequenza, il ruolo del raddrizzatore è quello di convertire l'energia alternata fornita dalla rete, in energia continua e di mandarla ad un oscillatore, che ha la funzione di generare l'alta frequenza richiesta dal suddetto metodo di riscaldamento.

Normalmente, l'energia da sfruttare è dosata all'ingresso dell'alimentatore. Se essa è bassa, si può utilizzare un trasformatore variabile; se è più alta, si utilizza: sia un regolatore ad induzione, sia una bobina induttiva a nucleo mobile, dunque saturabile. Si potrebbe in tal modo utilizzare un thyatron a sfasamento o un raddrizzatore al silicio, che conduca durante una frazione di ciascun ciclo.

In tutti questi procedimenti, la quantità di energia controllata dipende dalla quantità di corrente alternata da raddrizzare.

Per altro, in un montaggio a diodo regolatore del tipo che presentiamo qui — l'alimentazione è calcolata per convertire la massima energia — essa non varia.

Il diodo è inserito tra la presa di f.e.m. e l'oscillatore (fig. 3), cosicché il valore della corrente di riscaldamento del filamento catodico, che regola l'emissione elettronica, determina un controllo della caduta di tensione sul tubo stesso (come mostra la fig. 1). Il diodo si comporta

dunque come una resistenza per notevoli quantità di energia, disposta tra l'alimentatore ed il carico. Si può dunque dire che ogni aumento della corrente di riscaldamento del filamento catodico, si traduce in un aumento dell'energia applicata al carico, questo secondo una regolazione che va facilmente da 4 W a 1 kW...

Per controllare una potenza di quest'ordine, una bobina induttiva a nucleo saturabile avrebbe il volume di una grande scrivania e peserebbe più di 200 kg, mentre il nuovo diodo non occuperebbe più di $5 \div 6 \text{ dm}^3$, compreso l'isolamento ed il contenitore d'acqua per il raffreddamento. Inoltre, soltanto l'acciaio occorrente per la costruzione della bobina costerebbe di più del diodo.

Infine, il tempo di risposta delle bobine a nucleo saturabile e dei regolatori ad induzione sono di: 1 s per i primi, 10 s per i secondi, mentre la costante di tempo del diodo è di soli 0,15 s.

PROTEZIONE CONTRO EVENTUALI DIFETTI

Sebbene la funzione essenziale del nuovo diodo sia quella di dosare l'energia, si può pensare anche di utilizzarlo per qualche altra cosa, specialmente per la protezione contro eventuali difetti di funzionamento. Quando il filamento è rego-

lato per il passaggio di un determinato flusso di elettroni, è nella natura stessa del diodo convogliare tale valore di corrente, qualunque sia il carico del circuito. Tuttavia, può succedere che, in una certa applicazione, la fortissima tensione applicata tra l'anodo ed il filamento catodico, faccia produrre a quest'ultimo un'emissione elettronica leggermente superiore (questo fenomeno si chiama effetto Schotky). In simile caso, la curva della corrente effettiva devia leggermente verso l'alto, dal dieci al quindici per cento, come mostra la fig. 1. L'emissione supplementare permette ad un relé di sovraccarico inserito nel circuito, di rivelare uno stato di cattivo funzionamento e dunque di provocare l'interruzione circuitale.

Consideriamo, a questo riguardo, una installazione per il riscaldamento tramite perdite dielettriche, consistente in un alimentatore a 15.000 V, un diodo regolatore, un oscillatore e il carico. Qualsiasi innesco dell'arco sul carico, sull'oscillatore o su qualsiasi altro componente, si traduce necessariamente in un corto-circuito.

In simili casi, la retta di carico è verticale (siamo in condizioni di 0Ω), il che significa che è richiesta all'alimentatore una corrente infinita. In assenza di un diodo regolatore, il solo elemento che può limitare la corrente richiesta è l'impedenza, trascurabile però, dall'alimentatore. Il relé di sovraccarico scatterà, ma questo avverrà sovente dopo che il sistema sarà stato danneggiato.

Al contrario, con un diodo regolatore nel circuito, la corrente dovuta ad un eventuale difetto è limitata ad un valore

un po' maggiore di quella di normale funzionamento (punto B, fig. 1). L'aumento di corrente è proprio quello giusto per disinserire il circuito. Se il guasto è temporaneo o si corregge da solo, non si ha bisogno del relé, perché il diodo assorbe tutta l'energia richiesta durante il guasto stesso evitando danni e minimizzando l'interruzione di corrente.

PROPRIETÀ AUTOREGOLATRICE

Un'altra utile caratteristica del nuovo diodo è quella di regolare le diverse condizioni di funzionamento. Regolandolo in maniera opportuna, cioè facendolo funzionare oltre il gomito della curva caratteristica (come nel punto C, fig. 1), lo si porta in condizioni di carico ben precise. Come esempio di questa applicazione, consideriamo l'essiccamento del caucciù tramite riscaldamento dielettrico. Quando tale materiale giunge tra gli elettrodi, contiene una grande quantità di acqua.

Ora, dato che l'acqua ha una forte resistenza elettrica e una capacità non meno importante, sull'essiccatore si ha un carico troppo alto. Tuttavia, prima che il caucciù esca dall'apparecchio, tutta l'acqua è evaporata, cosicché il carico si è notevolmente ridotto.

Ne risulta una delicata operazione di controllo.

Infatti, se l'essiccatore inizialmente richiede troppa energia, o le cellule del caucciù saranno distrutte o il caucciù stesso fonderà. D'altra parte, se l'energia è scarsa, l'essiccatore ci metterà più tempo a compiere il suo lavoro, il che diminuisce la produzione.

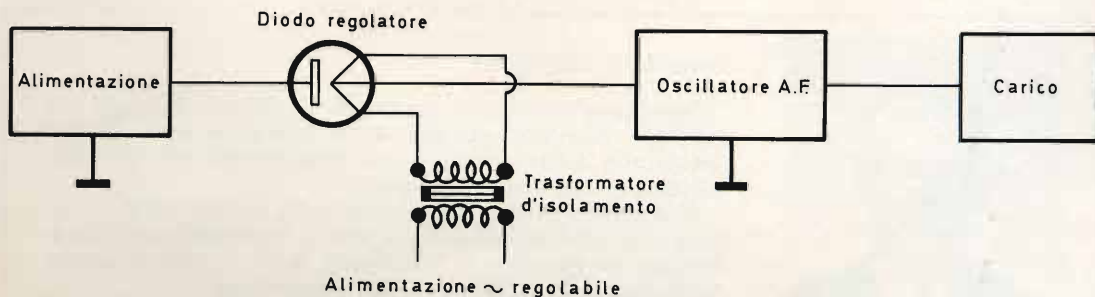


Fig. 3 - Il diodo regolarizza la quantità di energia fornita ad un oscillatore e quindi al carico, attraversato dalla corrente ad A.F. fornita dall'oscillatore stesso. Inoltre, è il valore della corrente di riscaldamento del filamento catodico che determina la caduta di tensione sul diodo e sul carico; agire su questa corrente vuol dire regolare l'energia dispensata al carico sotto forma di calore.

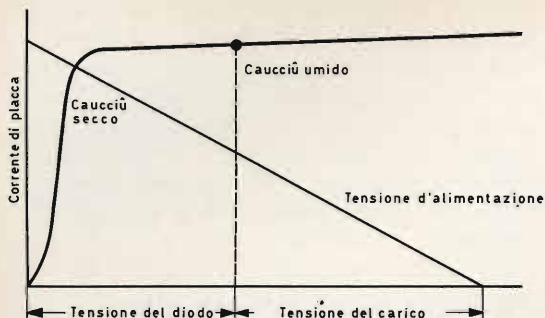


Fig. 4 - Questo diagramma illustra la funzione auto-regolatrice del diodo quando esso è inserito nel circuito di essiccamento del caucciù. L'energia termica comunicata al caucciù diminuisce man mano che si produce l'essiccamento, il diodo regolatore fornisce automaticamente l'opportuna tensione al carico.
Ne risulta lo sfruttamento della massima energia di essiccamento compatibile con la sicurezza del procedimento.

Tali inconvenienti sono eliminati con l'impiego del diodo regolatore, dal momento in cui lo si porta in condizioni di sicurezza, cioè al di là del gomito della curva caratteristica (fig. 4). All'inizio dell'essiccamento si vede che la tensione di alimentazione si ripartisce tra il carico e il diodo. Mentre il caucciù si asciuga, la retta di carico si sposta in verso antiorario, mentre, progressivamente, il carico diminuisce. Questo aumento progressivo della tensione applicata al carico, cioè all'essiccatore, permette di avere un dosaggio uniforme di energia elettrica, ciò assicura un essiccamento più rapido di qualsiasi altro metodo di regolazione.

Il riscaldamento dielettrico di materiali plastici è un altro esempio della proprietà auto-regolatrice del nuovo diodo. Il materiale plastico parte come buon isolante ma, man mano che assorbe calore, diviene sempre più conduttore, cosicché il calore stesso vi penetra più celermente. Ora, il riscaldamento deve essere arrestato di botto altrimenti il materiale si carbonizza. È dunque indispensabile fornire il circuito di riscaldamento di un interruttore che intervenga al tempo giusto.

Con il nuovo diodo, regolato nella maniera già descritta precedentemente, la tensione sul generatore di alta frequenza diminuisce in proporzione all'essiccamento del materiale plastico. In tal modo si ottiene un prodotto di qualità più omogenea.

QUALCHE ALTRA APPLICAZIONE

Gli esempi precedenti illustrano solo alcune possibili applicazioni del nuovo elemento; indubbiamente ve ne sono molte altre. Si potrebbero combinare le funzioni raddrizzatrici e regolatrici rimpiazzando i regolatori secchi o a vapore di mercurio, con dei diodi del nuovo tipo. Con tale sfruttamento si potrebbe eliminare il condensatore di filtro, perché, da un'alimentazione trifase, se ne avrebbe una continua pressoché esente da ondulazioni.

Diciamo, per concludere, che il nuovo diodo può eseguire un gran numero di controlli, perché è migliore e costa meno dei mezzi impiegati finora.

(Da « Electronique professionnelle »)



ROBERTO BERGOMI

Sembrava una figura uscita da un libro di racconti per fanciulli. Sorrideva sempre. Vederlo mentre lavorava con un'alacrità d'altri tempi, e col volto costantemente ilare, bastava a rianimare chiunque.

Era vissuto a Varzi, in quella bella vallata sotto il Penice e gli altri monti che saldano la Lombardia all'Emilia. Portava in sé tutta la freschezza ed il vigore di quella fruttuosa zona ancor oggi non contaminata.

Chi avrebbe detto che sarebbe scomparso così presto, povero Roberto, caro a tutti noi. Rimanga il nostro pensiero dolente, rimanga la memoria di Lui nei nostri cuori.

TECNICA ELETTRONICA SYSTEM

20121 MILANO

Via Moscova, 40/7 - Tel. 667.326 - 650.884

00182 ROMA

Via Saluzzo, 49 - Tel. 727.663



MISURATORE INTENSITA' DI CAMPO Mod. MC 661 C

Pratico, maneggevole e robusto, è lo strumento indispensabile per l'installatore di antenne TV ed FM. Totalmente transistorizzato al silicio, alimentato da una comune pila da 4,5V con autonomia di oltre 100 ore e provvisto di borsa a tracolla, esso risulta facilmente trasportabile e comodo anche per rilievi in disagiate posizioni.

La sintonia continua consente di effettuare misure di segnali, interferenze o disturbi per qualsiasi frequenza compresa nelle bande TV ed FM e soprattutto di poter misurare separatamente l'ampiezza delle due portanti TV, video e audio.



Campo di frequenza VHF:

Campo di frequenza UHF:

Impedenza d'ingresso:

Sensibilità:

Precisione in frequenza:

Precisione sensibilità:

Semiconduttori impiegati:

Alimentazione:

Dimensioni:

Peso:

41 ÷ 65 65 ÷ 108 155 ÷ 270 MHz

470 ÷ 830 MHz

75 Ω sbilanciata, 300 Ω bilanc. con balun
da 20 μV a 10.000 μV, sino a 0,1 con atten, est.
migliore del 2 %

3 dB in VHF e 6 dB in UHF

complessivamente n° 10

pila normale da 4,5 V, autonomia 100 ore

23 x 13 x 9 cm.

Kg. 2 circa

Un primato che ci rende orgogliosi: oltre 10.000 installatori e tecnici TV, sparsi in tutto il mondo, usano questo apparecchio.

NOVITA'

G.B.C.
italiana

DEMISCELATORE MISCELATORE

CON PARTICOLARE LINEARITA'
IN BANDA V
PER I PROSSIMI PROGRAMMI TVC.

Demiscelatore UHF-VHF « G.B.C. »

Realizzato in circuito stampato
Impedenza di entrata: 75 Ω
Impedenza di uscita: 300 Ω
Dimensioni: 75 x 42 x 27
NA/385-00

Miscelatore UHF-VHF « G.B.C. »

Da palo
Impedenze di entrata: 300 Ω
Impedenza di uscita: 75 Ω
NA/4182-00

Miscelatore UHF-VHF « G.B.C. »

Da palo
Impedenze di entrata: 75 Ω
Impedenza di uscita: 75 Ω
NA/4184-00

I QUADRIPOLI NELLE APPLICAZIONI RADIO - TV.

CARATTERI- STICHE DEI COMPONENTI

a cura di E. Lercari

Un mescolatore (miscelatore) si compone d'un numero n di generatori alimentanti un utilizzatore.

Nell'articolo precedente pubblicato da Selezione di tecnica Radio-TV, n. 10, ottobre 1969, pag. 1447, sono state esaminate le soluzioni dei tre casi di distribuzione d'energia ad impedenza costante in parallelo, intercorrenti tra un generatore ed n utilizzatori nelle varie condizioni di $h \cong p$. ($h = Re/Ru$; $p = 2n - 1/n^2$).

Nell'articolo odierno verrà trattato il caso inverso, cioè: n generatori isoimpedenziali alimentanti un utilizzatore. Anche per questo circuito è valida la formula (6) per p , ma in questo caso attuale essa è funzione limite del numero dei generatori; mentre per dare alle nuove formule risolutive odierne, una certa simmetria colle precedenti, in luogo di usare la $h = Re/Ru$ (7), useremo la sua inversa $k = Ru/Re$ (15).

Lo scopo dell'impedenza costante, come già esposto nell'articolo precedente, è il convogliare la massima energia da distribuire, nella direzione giusta, senza che il circuito e le impedenze terminali, reagiscano elasticamente, colle proprie costanti, al suo flusso.

Quando si hanno più generatori in parallelo, l'energia del singolo non va solamente ad alimentare l'utilizzatore, ma una sua porzione viene necessariamente sprecata negli altri generatori, ed è, quindi,

energia perduta. Questo spreco d'energia deve essere mantenuto entro limiti, i più bassi possibile, compatibilmente con l'adattamento, per non sovraccaricare o deteriorare gli altri generatori.

Di conseguenza il miscelamento d'energia di più generatori, salvo qualche speciale caso (suono e marcatore TV, ecc.) deve essere effettuato portando il livello energetico di essi, nel punto della miscelazione, ad un valore pressoché identico, impedendo con questo accorgimento, sovraccarichi, distorsioni, ecc.

Ogni generatore (caso d'un dosatore), se necessario, deve essere provvisto d'un regolatore d'ampiezza, inserito prima della Re , resistenza compensatrice d'adattamento generatore, per fornire al canale una variabilità; indi, in seguito, la resistenza d'adattamento dell'utilizzatore R_{yo} , e quindi, ancora un regolatore generale simmetrico, per dosare l'insieme della miscelazione (fig. 11).

Naturalmente nei circuiti dove non occorrono regolazioni, i potenziometri non sono necessari o possono essere sostituiti da attenuatori fissi a T od a π produttori l'attenuazione desiderata.

Il circuito mescolatore deve essere ubicato nei telai, in modo che, le sue capacità (serie, derivate), siano le più piccole possibili compatibilmente colle frequenze trasmesse e miscelate.

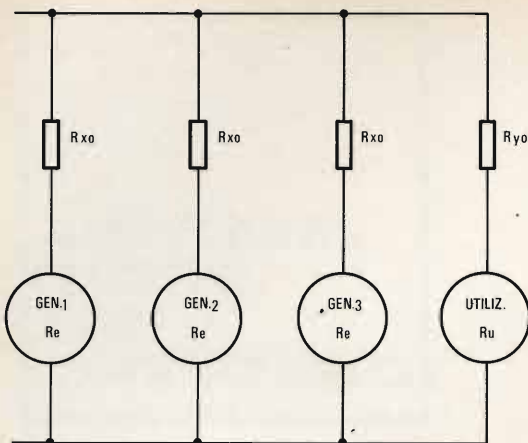


Fig. 7

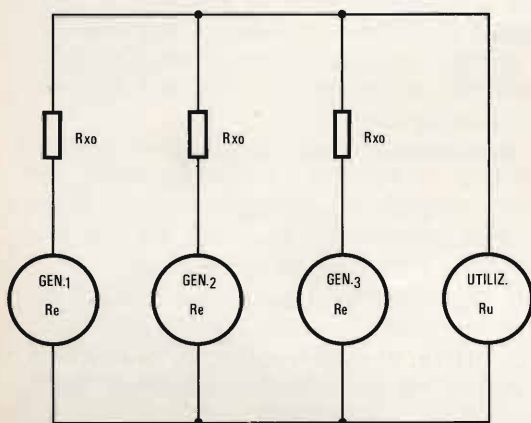
Viene da sé che le impedenze dei generatori e dell'utilizzatore debbano rimanere costanti nell'intervallo di frequenza utilizzato, in modo che tali impedenze interne possano ritenersi invariabili e resistive.

Essendo, da quanto sopradetto, chiarite le modalità di funzione dei circuiti in esame, possiamo senz'altro al calcolo degli elementi circuitali e delle loro relative attenuazioni.

Chiamando:

R_e - resistenza interna d'uno dei generatori, supposti tutti eguali,
 R_u - resistenza interna dell'utilizzatore,
 $k = R_u/R_e$ (15) - rapporto dell'impedenza dell'utilizzatore a quella d'uno dei generatori,

Fig. 8



R_{xo} - resistenza compensatrice d'adattamento in serie al generatore,
 R_{yo} - resistenza compensatrice d'adattamento in serie all'utilizzatore,
 R_{zo} - resistenza compensatrice d'adattamento in parallelo all'utilizzatore,
 V_e - tensione prodotta da uno dei generatori chiuso sulla sua impedenza caratteristica,
 V_u - tensione ai morsetti dell'utilizzatore,
 I_e - corrente generata da uno dei generatori chiuso sulla sua impedenza caratteristica,
 I_u - corrente nell'utilizzatore,
 W_e - potenza emessa da uno dei generatori chiuso sulla sua impedenza caratteristica,
 W_u - potenza immessa nell'utilizzatore,
 $p = 2n - 1/n^2$ (6) - funzione limite del numero dei generatori,
 av - attenuazione della tensione prodotta dal quadripolo adattatore,
 ai - attenuazione della corrente prodotta dal quadripolo adattatore,
 aw - attenuazione della potenza prodotta dal quadripolo adattatore,
 avremo tutti gli elementi noti ed ignoti, necessari al nostro calcolo.

Anche per i mescolatori avremo una tripla casistica funzione di K e di p .

Caso 1a - $k > p$ ($k/p > 1$)

Caso 2a - $k = p$ ($k/p = 1$)

Caso 3a - $k < p$ ($k/p < 1$)

Caso 1a - $k > p$ - $p = 2n - 1/n^2$ (fig. 7)

Risolvendo per R_{xo} , R_{yo} , av , ai , aw , avremo:

$$R_{xo} = R_e \frac{Kn^2 - 2Kn + 1}{Kn^2 - 1} \quad (16)$$

$$R_{yo} = R_u \frac{Kn^2 - 2n + 1}{Kn^2 - 1} \quad (16')$$

$$av = n \quad (17)$$

$$ai = Kn \quad (17')$$

$$aw = Kn^2 \quad (17'')$$

Se $k > p$ - $R_e = R_u = R_o$ (caso notevole), avremo:

$R_{xo} = R_{yo} = R_o n - 1/n$ (16 A) e per le attenuazioni:

$$ai = av = n \quad (17 A)$$

$$aw = n^2 \quad (17 B)$$

Caso 2a - $k = p = 2n - 1/n^2$ $k/p = 1$
 (fig. 8) (minima attenuazione); analogamente risolvendo:

$$R_{xo} = R_e \frac{n-1}{n} \quad (18)$$

$$R_{yo} = 0 \quad (18')$$

$$a_v = n \quad (19)$$

$$a_i = \frac{2n-1}{n} = pn \quad (19')$$

$$a_w = 2n-1 = pn^2 \quad (19'')$$

Caso 3a - $k < p$ $k/p < 1$
 $p = 2n - 1/n^2$ (fig. 9)

$$R_{xo} = R_e \frac{n-1}{n} = R_e (pn - 1) \quad (20)$$

$$R_{yo} = R_e \left(p - \frac{Kb}{b+1} \right) \quad (20')$$

$$R_{zo} = R_u b \quad (20'')$$

$$b = \sqrt{\frac{K}{K-p}} \quad (21)$$

$$a_v = \frac{np}{K} \frac{b+1}{b} \quad (22)$$

$$a_i = np \frac{b+1}{b} \quad (22')$$

$$a_w = \frac{n^2 p^2}{K} \left(\frac{b+1}{b} \right)^2 \quad (22'')$$

Esempi di calcolo

Si debba collegare ad impedenza costante, a scopo di misura, n. 2 generatori, uno spazzolatore ed un marcatore con impedenza d'uscita 50 Ω, ad un televisore con ingresso bilanciato 300 Ω. Il collegamento deve essere effettuato diretto, senza traslatori.

Dunque:

$$K = 300/50 = 6 \quad P = 4 - 1/4 = 3,75$$

Quindi $K > p$ (caso 1a) allora:

$$R_{xo} = 50 \frac{24 - 24 + 1}{24 - 1} = 2,17 \Omega$$

(Equazione 16)

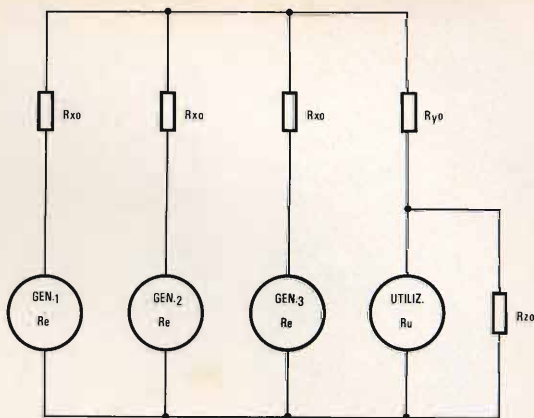


Fig. 9

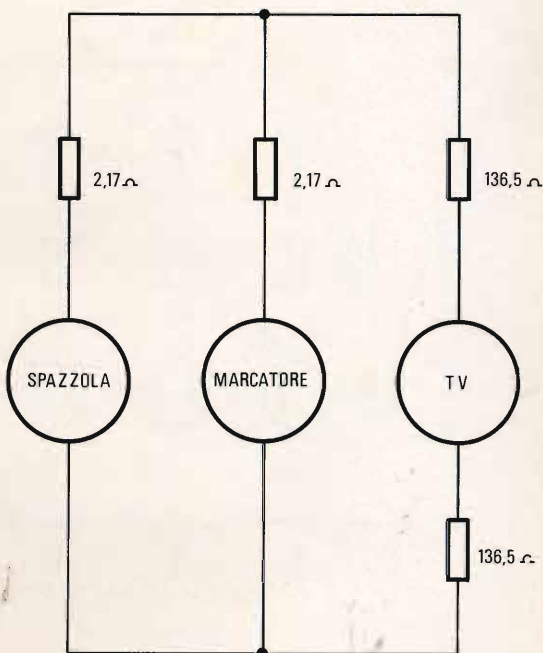
$$R_{yo} = 300 \frac{24 - 4 + 1}{24 - 1} = 273 \Omega$$

(Equazione 16')

Essendo l'ingresso del TV bilanciato, per mantenere una certa simmetria al quadripolo, la R_{yo} viene divisa in due resistenze uguali poste ognuna in serie a ciascun morsetto del TV (fig. 10).

Le attenuazioni prodotte dal quadripolo adattatore saranno:

Fig. 10



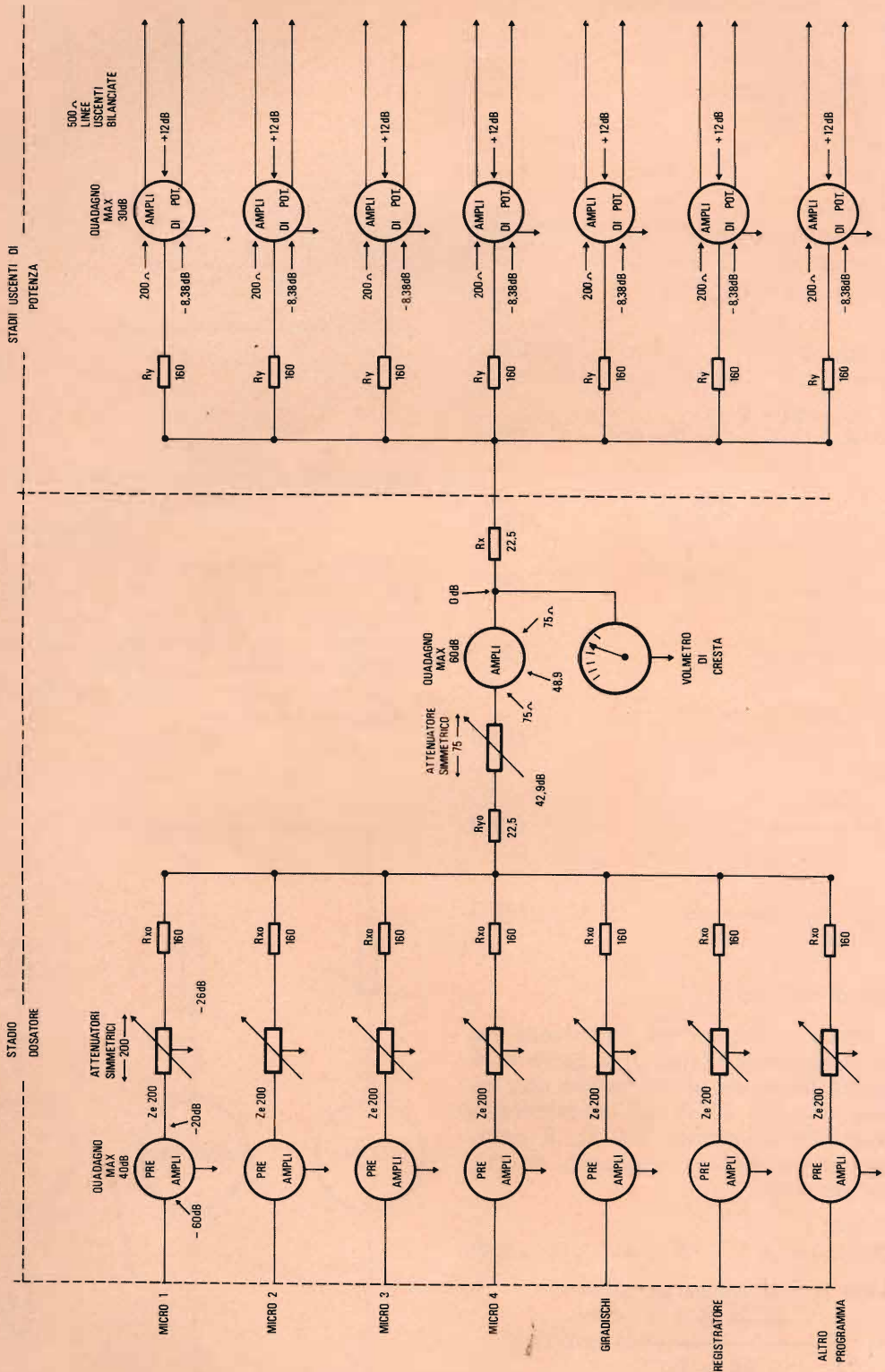


Fig. 11 - Complesso di BR, relè esclusi, con rete dosatrice e rete distributrice, calcolati colle formule del testo.

Quaderni di Applicazione **ELCOMA** sui **CIRCUITI INTEGRATI**

Con questa serie di pubblicazioni si è voluto dare all'utilizzatore di circuiti integrati sia digitali che lineari, una guida all'impiego di tali dispositivi che ne garantisca le prestazioni ottimali.

A tale scopo, in ciascun volume si è creduto utile anteporre, ad un vasto repertorio di circuiti applicativi più comunemente usati, una parte che, attraverso una descrizione della tecnologia e dei singoli dispositivi, consentisse una migliore comprensione dei loro funzionamento. La parte più propriamente applicativa è poi frutto dell'esperienza dei vari Laboratori di Applicazione del Concern Philips, e non si limita ai soli componenti integrati ma prende in esame anche problemi di interfaccia con componenti o dispositivi diversi.

Si può quindi dire che questi Quaderni di Applicazione rappresentano per il progettista elettronico, un complemento indispensabile ai Dati Tecnici del C.I.



Circuiti integrati digitali serie FJ - Generalità e applicazioni
(P.F. Sacchi) - pag. 155 Prezzo L. 2.000

- 1 - INTRODUZIONE
- 2 - CENNI SULLE TECNOLOGIE COSTRUTTIVE DEI CIRCUITI INTEGRATI
Introduzione alla tecnologia ● Componenti dei circuiti integrati ● Il circuito integrato completo: le isole ● Il processo di fabbricazione
- 3 - GENERALITÀ SULLA SERIE FJ
La famiglia FJ di circuiti integrati digitali a logica TTL ● Campi di impiego e tipi ● Caratteristiche elettriche della porta TTL ● Logica TTL ● Caratteristiche generali delle porte della serie FJ ● La funzione OR di collettore ● La funzione NOR ● La funzione AND-OR-NOT ● Porte con uscita di potenza per pilotaggio di linee ● I flip-flop della serie FJ
- 4 - IMPIEGO DEI CIRCUITI INTEGRATI E PROBLEMI LOGICI ED ELETTRICI CONSEGUENTI
Introduzione ● Aspetti pratici dell'applicazione dei circuiti integrati ● Problemi logici ● Problemi elettrici
- 5 - IL RUMORE
Il rumore: definizioni e caratterizzazioni dei circuiti ● Margine di rumore ● Immunità al rumore (noise immunity)
- 6 - QUALITÀ E AFFIDAMENTO
Qualità e affidamento dei circuiti integrati
- 7 - FONDAMENTI DI LOGICA E METODI DI PROGETTO
Sistemi di numerazione e conteggio ● Codici ● Algebra di Boole ● Reti logiche combinatorie ● Reti sequenziali
- 8 - APPLICAZIONI
Funzioni logiche più comuni ● Convertitori di codice ● Complementatori ● Rivelatori di errore ● Parity check (controllo di parità) ● Sommatore ● Contatori ● Shift register ● Generatori di codici concatenati ● Elementi di memoria (staticizzatori di informazioni) ● Generatori e formatori d'onda ● Discriminatore di livello ● Circuiti di ingresso e di uscita
- 9 - CIRCUITI INTEGRATI COMPLESSI
Progetto con circuiti integrati complessi ● Critteri di progetti di circuiti integrati complessi ● Elementi complessi ● Alcune applicazioni dei circuiti integrati complessi ● Conclusioni



Circuiti integrati digitali serie FC - Generalità e applicazioni
(P.F. Sacchi) - pag. 96 Prezzo L. 600

- 1 - INTRODUZIONE
- 2 - CENNI SULLE TECNOLOGIE COSTRUTTIVE DEI CIRCUITI INTEGRATI
I componenti dei circuiti integrati ● Il circuito integrato completo: le isole ● Il processo di fabbricazione
- 3 - GENERALITÀ SULLA SERIE FC DI CIRCUITI INTEGRATI DIGITALI TIPO DTL
Campo di impiego e tipi ● Logiche DTL ● Caratteristiche generali delle porte della serie FC ● La funzione OR di collettore ● Porta per pilotaggio con uscita di potenza ● I flip-flop della serie FC ● Il discriminatore di livello (Schmitt trigger) tipo FCL101 ● Il multivibratore monostabile tipo FCK101
- 4 - LOGICHE COMBINATORIE E SEQUENZIALI: CRITERI DI PROGETTO
Sistemi di numerazione e conteggio ● Codici ● Algebra di Boole ● Reti logiche combinatorie ● Reti sequenziali
- 5 - APPLICAZIONI
Funzioni logiche più comuni ● Convertitori di codice ● Complementatori ● Sommatore ● Contatori ● Shift Registers ● Generatori e formatori d'onda ● Circuiti di ingresso e di uscita



Circuiti integrati lineari per radio - televisione e bassa frequenza - Generalità e applicazioni
(P.F. Sacchi e E. Salvio) - pag. 72 Prezzo L. 600

- 1 - INTRODUZIONE
- 2 - CENNI SULLE TECNOLOGIE COSTRUTTIVE DEI CIRCUITI INTEGRATI
I componenti dei circuiti integrati ● Il circuito integrato completo: le isole ● Il processo di fabbricazione
- 3 - INTRODUZIONE ALLA TECNICA DEI CIRCUITI INTEGRATI
Premessa ● Stadi accoppiati in continua ● Circuiti direttamente accoppiati a due elementi attivi ● L'amplificatore differenziale
- 4 - CARATTERISTICHE DEI CIRCUITI INTEGRATI PHILIPS PARTICOLARMENTE ADATTI PER APPLICAZIONI NEL CAMPO RADIO, TV, B.F.
OM 200 - TAA 103 - TAA 263 - TAA 293 ● il TAA 310 ● il TAA 320 ● il TAA 300 ● il TAA 350 ● il TAA 380 ● il TAD 100
- 5 - I CIRCUITI INTEGRATI NEGLI AMPLIFICATORI DI B.F.
Amplificatore di B.F. da 1,4 W / 7,5 V con TAA 283 ● Amplificatori di B.F. da 2 W / 100 V e 4 W / 200 V con TAA 320 ● Amplificatore di B.F. da 4 W / 18 V con TAA 320 ● Amplificatore di B.F. da 1 W / 9 V con TAA 300 ● Amplificatore per registratore con TAA 310
- 6 - I CIRCUITI INTEGRATI NEI RADIORICEVITORI
Radiorecettore per onde medie - onde lunghe con TAD 100
- 7 - I CIRCUITI INTEGRATI NEI RICEVITORI TELEVISIVI
Amplificatore suono intercarrer con TAA 350

I quaderni di applicazione ELCOMA possono essere richiesti alla
« Biblioteca Tecnica Philips » - Piazza IV Novembre, 3 - 20124 Milano

$a_v = 2$ (formula 17); $a_i = 12$ (formula 17'); $a_w = 24$ (formula 17'').

Se i generatori da collegarsi al TV per ragioni di misura, fossero 3 cioè: uno spazzolatore, un marcatore, un generatore suono, aventi tutti, per le frequenze usate, una resistenza interna di 50Ω , avremo:

$$K = \frac{300}{5} = 6 \quad p = \frac{5}{9} = 0,555$$

quindi $p < K$

$$R_{x0} = 50 \frac{54 - 36 + 1}{54 - 1} = 17,9 \Omega$$

$$R_{y0/2} = \frac{277,2}{2} = 138,6 \quad \begin{array}{l} a_v = 3 \\ a_i = 18 \\ a_w = 54 \end{array}$$

$$R_{y0} = 300 \frac{54 - 6 + 1}{54 - 1} = 277,2 \Omega$$

Esempio di circuito di bassa frequenza

Debbasi calcolare un dosatore (fig. 11), per uno studio Radiofonico comprendente n. 7 ingressi, cioè: 4 microfoni, giradischi, registratore, ed un ingresso per mixare un altro programma; più un distributore di energia a 7 circuiti utilizzatori alimentanti ognuno linee a 500Ω .

Le impedenze usate, sono le internazionali telefoniche. Per gli ingressi dei generatori al dosatore e per l'ingresso all'amplificatore principale sono, rispettivamente, 200 e 75Ω ; per l'uscita amplificatore principale e per l'ingresso degli amplificatori di potenza, rispettivamente, 75 e 200Ω .

Calcolo:

per la parte dosatrice:

$$K = \frac{75}{200} = 0,375$$

$$R_{y0} = 200 \frac{18.375 - 5,25 + 1}{18.375 - 1} = 160 \Omega$$

$$R_{y0} = 75 \frac{18.375 - 14 + 1}{18.375 - 1} = 22,5 \Omega$$

$$\begin{array}{l} a_v = 7 \\ a_i = 2.625 \\ a_w = 18.375 \end{array}$$

per la parte distributrice:

$$R = \frac{75}{200} = 0,375$$

$$R_x = 75 \frac{18.375 - 14 + 1}{18.375 - 1} = 22,5 \Omega$$

$$R_y = 200 \frac{18.375 - 5,25 + 1}{18.375 - 1} = 160 \Omega$$

$$\begin{array}{l} a_v = 2.625 \\ a_i = 7 \\ a_w = 18.375 \end{array}$$

La distribuzione della tensione in dB per un canale, ad esempio, il microfono n. 1 è la seguente (fig. 11):

Livello tensione ai morsetti del microfono riferito al livello telefonico di 0 dB ($0,775$ V), -60 dB.

Livello amplificato dal preamplificatore: $-60 - 40 = -20$ dB.

Caduta nel primo potenziometro, necessaria per variare in più od in meno il livello = -6 dB.

Caduta nel circuito di adattamento = $-16,9$ dB.

Caduta nel regolatore generale per variare il livello di miscelazione in più od in meno = -6 dB.

Livello all'ingresso dell'amplificatore principale = $-48,9$ dB.

Uscita amplificatore principale = (max + 60 dB) + $48,9$ dB.

Uscita amplificatore principale = 0 dB ($0,775$ volta).

Caduta nei circuiti di adattamento = $-8,38$ dB.

Guadagno regolato amplificatori di potenza (max + 30 dB) per portare il livello sulle linee in uscita a + 12 dB ($3,10$ volta); $20,38$ dB.

Nello schema di figura 11 non figurano i relè di inserzione in circuito dei vari componenti.

IL FUTURO DELLA OLTRE AL COLORE E AL RILIEVO



**STUDI E
BREVETTI**

COME SI REALIZZA LO SCANNING PER RICEVERE I FANTASMI

quinta parte

di Alberto Basso-Ricci

Nelle precedenti puntate l'autore ha presentato dei tipi di camera di ricezione, basate sul principio della ionizzazione di un puntolino o spot nello spazio che, determinato dai beams di particelle e convenientemente pilotati da campi magnetici, procura un effetto di luminescenza in una qualunque terna di assi spaziali, posti nell'interno dell'involucro o camera. Questo puntolino luminoso o spot di sintesi tratterà una trama di riga, di quadro e di profondità variabili al fine di rendere possibile in tutti i contorni la ricostruzione del fantasma di un corpo. Queste camere trovano la loro ispirazione nella camera a nebbia di Wilson, nella camera a bolle o nella convergenza di radiazioni Laser. L'autore cita ora gli eventuali perfezionamenti da apportarsi alle camere in oggetto e tocca i problemi della ionizzazione specifica non tralasciando l'importante argomento della geometria dell'apparizione del fantasma a cui si arriva mediante la generazione di angoli solidi.

Nella presente puntata si polemizza sul-

la parascienza della telepatia, quindi si affrontano dei basilari concetti per arrivare alla determinazione degli standard di trasmissione.

L'autore affronta l'argomento dei plasmi in cui si produce, per mezzo dei Laser, un effetto luminescente ed accenna ad alcuni problemi della ricerca di fusione. Infine presenta svariati tipi di cinescopi per « telecorpora », trattando, per ultimo, le macchine da presa o fantasmascopi.

PROBLEMI DELLA GEOMETRIA DEL FANTASMA E PIANI DI SOPPRESSIONI DELLO « SCANNING »

La estrinsecazione dei piani dimensionali, esplorati dagli spots, dovrà essere sequenziale al prodotto dei movimenti del sistema d'analisi degli spots che operano in trasmissione. Ogni linea diagrammatica dovrà rispettare definite zone. Ad un'altra domanda bisognerà inoltre rispondere: « Quali saranno i movimenti delle circonvoluzioni degli spots? ». « Quale l'unità pratica di tali registrazioni? »

Un mezzo per raggiungere lo scopo non è tanto quello di insistere, per ora, sulla impostazione di un perfettissimo sistema di analisi in trasmissione prima e di sintesi dello spot in ricezione poi, ma quello di procedere per gradi. La prima TV, creata nel mondo, era di tipo a disco rotante « disco di Nipkow »; sarebbe stato allora immaginario prevedere un complicatissimo standard di trasmissione oggi usuale. Ecco comunque qualche idea basilare al fine di arrivare agli standard di trasmissione, che potrebbero essere elaborati in funzione di tipi di scanning degli spots rappresentati nelle figure 37, 38, 39, 40, cioè limitatamente al cine-scopio visto in figura 12.

Lo spot in ricezione dovrà ovviamente riprodurre tutte le stesse funzioni sia parametriche sia di geometria variabile o no, operate dal trasmettitore.

Dovendo scegliere un nome al trovato, quello di « telepatia » sarebbe stato quello più indicato, poiché la spiegazione letterale della parola è: « sensazione d'un fatto che avviene a distanza », dalla radice greca $\tau\eta\lambda\epsilon$ = lontano, e dal suffisso $\pi\acute{\alpha}\theta\omicron\varsigma$ = sensazione, o più precisamente uno stato morbido. Il vocabolo « telepatia » è un indebito neologismo di recente conio, che si è affidato all'arte o ad una parascienza che avrebbe dovuto chiamarsi « telestesia ». Ritengo doveroso promuovere il discorso in quanto non dà riferimento ad un corrispondente supporto scientifico. Etimologicamente è stata ricavata come le parole telescopio, telegrafo, telefono, televisione, ma solo di questi si sono inventati i processi tecnologici.

Con il termine « telepatia » dovrebbe chiamarsi ciò che ho battezzato « impropriamente » con « telecorpora », ossia sensazione di un atto (sensazione morbida, dimensionale) che avviene a distanza. Ho foggiato « telecorpora » un nuovo vocabolo un po' strano, una parola un po' ambiziosa, ma che rende il concetto del trovato.

Nelle figure 37, 38, 39, 40, ho usato l'espressione « tracciati di riga e di ritorno degli spots » e si rende necessaria una precisazione: è bene che l'esperto elettronico dimentichi per un momento

l'usuale criterio d'esplorazione degli spots nella TV ordinaria coi quali si esplora l'intera superficie del deposito fluorescente ed in cui si ha la totale esplorazione del quadro su un solo piano nello spazio.

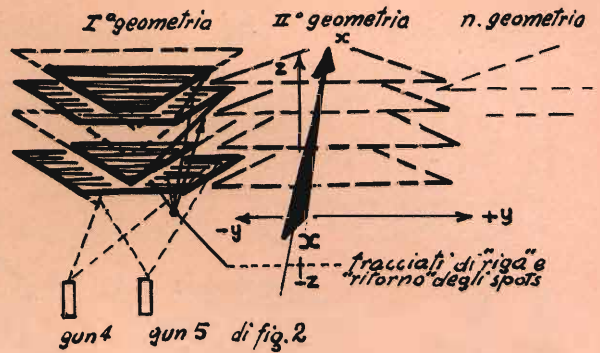
Ho inteso con ciò sgomberare subito il terreno da una piccola difficoltà, poiché troppo abituati allo studio dei processi di analisi e di sintesi delle immagini negli iconoscopi e cinescopi della TV ordinaria, si potrebbe non comprendere a fondo il chiaro meccanismo di analisi prima, e di sintesi poi del fantasma di « telecorpora ».

Per facilitare la lettura dell'argomento ho ritenuto opportuno esporre in sintesi il contenuto di esso, affinché il lettore segua il nesso logico dei vari argomenti che si susseguiranno e non si perda nei particolari, ben inteso che ogni meccanismo del funzionamento risulterà di più perfetta e completa comprensione, allorché si illustrerà l'iconoscopio da presa, capace di raccogliere scansione di analisi su diversi piani nello spazio.

Nella ricezione in « telecorpora », giova ripeterlo, l'esplorazione dei beams dei guns 4 e 5 di figura 12 viene ad intervalli soppressa « suppressed scanning » o limitata « section scanning » durante la fase di esplorazione stessa nei voluti piani di spazio ed in tal modo l'esplorazione dei beams acquista tutti i veri caratteri di un'esplorazione a limiti spazio-tempo ed esattamente in quegli intervalli, chiaramente indicati nella figura 13.

Se così non fosse, sussisterebbe la sovrapposizione di diversi punti luminosi, corrispondenti a diversi dettagli di immagine, vista in profondità, secondo l'asse delle X; tale sovrapposizione dei dettagli d'immagine, ovviamente, non può e non deve verificarsi. A tale risultato (della non sovrapposizione) si arriverà facilmente, operando su una scansione limitata o soppressa dei voluti piani di profondità nello spazio, visti secondo l'asse delle X. Come si può intravedere, i piani spaziali, che comportano via via un maggior incremento di soppressione dello scanning, saranno gli ultimi piani spaziali, ossia i più distanti dall'osservatore, posizionato in A di figura 13. Esisterà pure una soppressione totale dello scanning nella parte, chiaramente rappresentata in figura 13.

Fig. 37 - I. tipo - Scanning sequenziale a convergenza trapezoidale in profondità rispetto all'asse delle X a geometria alternata: I geometria + II geometria + III + ... n geometria. * (Dot interlacing scanning).



LA RADIAZIONE DI CERENKOV

In generale con gli apparati di « telecorpora » si tratta sempre di sfruttare la luminosità di particelle.

Ecco un altro metodo di rivelazione: l'energia di una particella velocissima può essere determinata osservando la radiazione emessa quando attraversa del materiale. Tale studio fu compiuto da Cerenkov nel 1934.

È noto che se un ione si muove in uno spazio libero, non irradia energia elettromagnetica, ma se il moto avviene in un mezzo avente indice n con velocità v superiore alla velocità di fase, nel mezzo v 'è irradiazione, ossia:

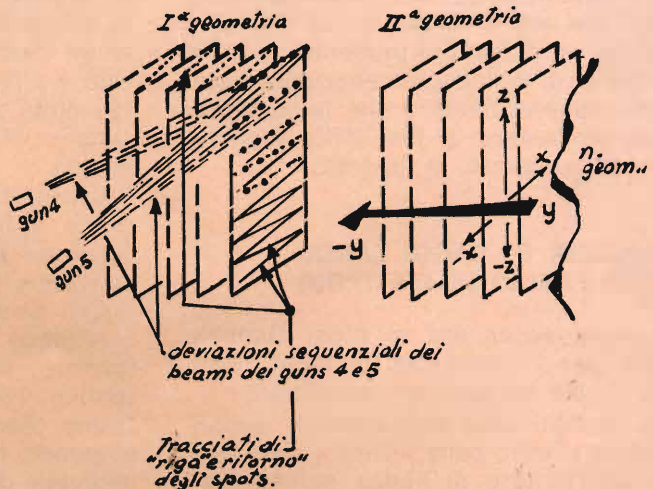
$$v > \frac{c}{n}$$

Cerenkov osservò che un fascio di protoni con 345 Mev attraversante vetro flint ($n = 1,925$) o cloruro di argento ($n = 2,07$) faceva nascere un cono di luce visibile, cono che aveva apertura (semiangolo al vertice) $90^\circ - \theta$ essendo:

$$\cos \cdot \theta = \frac{c}{nv}$$

La radiazione Cerenkov può considerarsi come un'onda d'urto di luce visibile

Fig. 38 - II. tipo - Scanning non convergente ed in allineamento simmetrico sull'asse delle Y, sequenziali e a geometria ripetibile: I geometria + II + III + ... n geometria. * (Vertical Progressive scanning).



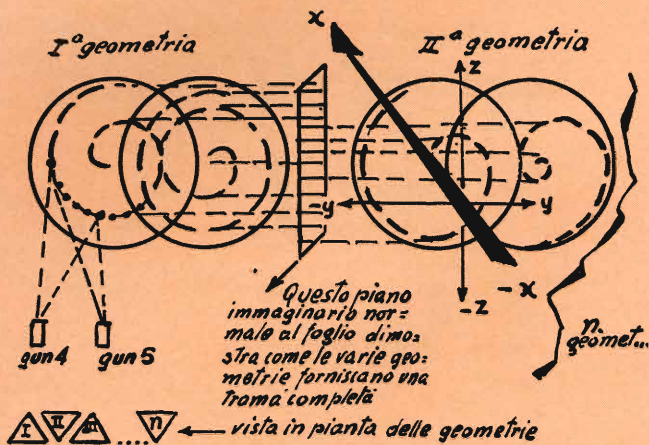


Fig. 39 - III. tipo - Scanning a convergenza conica in profondità secondo l'asse delle X e a geometria variabile di tipo, ad esempio, archimedeo. Tipi sequenziali a geometria alterna: I geometria + II + III + ... n geometria. * (Monilinear scanning).

provocata dal passaggio di ioni (carichi) attraverso un mezzo nel quale la velocità è più alta della velocità della luce stessa del materiale. Osservando l'angolo θ si ricava v e quindi l'energia dello ione. Uno spettacolare esempio si ha immergendo aste calde di un reattore in acqua perché i raggi gamma dei prodotti di fissione formano elettroni velocissimi nell'acqua e sorge luce azzurra.

La luce visibile che si origina nel punto di vertice A in fig. 41 potrebbe variare in continuazione la sua posizione spaziale rispetto ai tre assi XYZ, allorché si piloti convenientemente il fascio di protoni; anche in questo sistema i potenziali sono elevati, ma non è di ciò che ci vogliamo occupare. Lo scopo del presente studio è solo quello di un'indagine speculativa sulle varie apparecchiature che la fisica oggi può presentare al fine della realizzazione del ritrovato in oggetto.

INTERAZIONI DI RAGGI LASER CON UN FASCIO DI ELETTRONI

Si vuole accennare ai raggi Gamma, ottenuti per l'interazione di raggi Laser ed un fascio di elettroni accelerati.

Tali risultati sono stati ottenuti, secondo quanto riferito dalla « Tass », dai ricercatori dell'Istituto di Fisica dell'Accademia delle Scienze di Mosca.

I suddetti raggi Gamma, pur avendo la stessa natura della luce, hanno un'energia maggiore tanto che potrebbero produrre effetti di ionizzazione.

Con ciò si intravede la possibilità di un ristretto punto di ionizzazione di pochi atomi di gas nella camera ed il punto luminescente raggiungerebbe ragguardevoli gradi di definizione.

È azzardato trarre conclusioni preventive ma, con si fatte radiazioni emanate dai « guns », in cui non vedo si possano porre difficoltà alla interazione di raggi Laser con altre particelle che, a differenza degli elettroni, come sopra citato, possono proiettarsi nell'aria-ambiente, io penso si potrebbe ionizzare le molecole e gli atomi dell'aria-ambiente solo al vertice, vale a dire nel punto d'incontro p (figura 12) delle due radiazioni emanate dai due guns e veder apparire un punto luminescente.

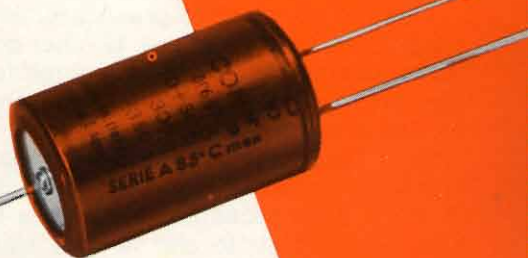
Secondo questo nuovo progetto, si verrebbe a formare un apparato di « telecorpora » privo di una camera che possa contenere gas, altri composti o materiali.

Ciò sarebbe strabiliante poiché in un qualunque punto dello spazio si potrebbe formare, senza l'ausilio di camere, l'autentica riproduzione di un completo fantasma. Sarebbe insomma spaventoso e stupefatto nello stesso tempo, poiché si vedrebbe davanti a noi un fantasma di cui non si conosce la provenienza.

per le più severe esigenze di impiego la nuova serie di **condensatori elettrolitici**

FACON

per temperature
di funzionamento
fino a + 70°C
e a + 85°C



Una nuova
produzione con
nuovi e moderni
impianti,
caratterizzata
da lunga durata
e da alta
stabilità di
caratteristiche
elettriche



FABBRICA CONDENSATORI ELETTRICI

VARESE
Via Appiani, 14
Telefono: 22.501

IL DIODO LASER E « TELECORPORA »

Già si è parlato delle applicazioni dei Laser, ora si aggiunge che coi diodi Laser il rendimento può teoricamente giungere al 100% e pertanto si prospettano altre applicazioni, « telecorpora » compresa. Il primo o almeno uno dei primi è il diodo Laser della General Electric. Nel diodo Laser è possibile ottenere un funzionamento continuo, e non solo ad impulsi come nei Laser a rubino; e quello che risulta di grande interesse è la facilità di modulare un fascio di raggi coerenti generati.

Il Laser permette di ottenere fasci di raggi estremamente concentrati e quindi flussi enormi in sezioni piccolissime; il valore totale dell'energia irradiata può anche essere modestissimo pur raggiungendo distanze di un certo valore ed efficienza notevoli per l'estrema concentrazione.

Nei Laser si possono realizzare sorgenti luminose sufficientemente puntiformi che concentrano il fascio luminoso sul modulatore con l'ausilio di sistemi ottici e da qui vengono passate all'amplificatore finale e quindi irradiati.

L'effetto ionizzante, provocato da due raggi Laser 4 e 5, figura 12 che, questa volta, saranno non dei beams di particelle, ma veri raggi di fotoni Laser, convergenti su una o più molecole, fa sì che le emanazioni Laser di luce coerente producano con la ionizzazione l'apparire di un punto di alone luminescente 3 nella zona ionizzata, tenendo conto che la luce visibile, la « luce oscura », e le onde radio non hanno effetto.

PERFEZIONAMENTI E INCONVENIENTI DEL TROVATO IN OGGETTO ALLORCHÉ SI PENSI DI USARE LE CAMERE CITATE

Ritorniamo sui tipi di camere trattate nelle precedenti puntate.

Se consideriamo, per ora, la sola camera a nebbia di Wilson è noto che si fonda sul raffreddamento, dovuto all'improvviso aumento di volume, necessario affinché si formi la nebbia desiderata, ovvero perché si formino questi centri di vapore condensato. La camera in oggetto contiene vapore (alcool). Attraverso lo studio su questa camera sappiamo che volu-

me e temperatura, in una espansione diabatica, sono legati dalla relazione:

$$T_0 V_0^{\gamma-1} = T V^{\gamma-1}$$

ove γ è il rapporto tra i calori specifici.

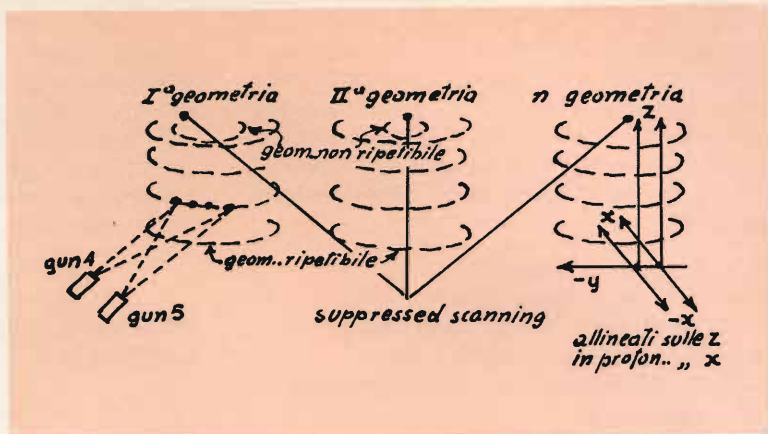
Se la pressione iniziale era opportuna si vede formarsi la nebbia. Ma il più recente mezzo per rendere visibili le tracce delle particelle è la « camera a bolle »; in essa un liquido può essere riscaldato al di sopra della temperatura di ebollizione, non si formano bolle fino a che un nucleo, entrando veloce, non determina la serie di bollicine fotografabili. Il liquido può essere idrogeno, propano, migliore è il primo, perché contiene una sola specie di atomi. La pressione d'uso è 5-6 atmosfere, temperatura circa 27 °K.

La camera a bolle riduce, rispetto ad altre camere, il tempo morto del quale si parlerà in seguito. Questo tempo morto rappresenta uno degli inconvenienti per la realizzazione del trovato in oggetto a meno che non si escogitino nuove camere o si apportino le opportune modifiche a quelle conosciute finora.

Non si può escludere che « telecorpora » possa nascere anche da successivi perfezionamenti, operati sulla camera a nebbia, mettendo in risalto i tempi limiti del tempo morto che si sono avuti. Per tali ricerche è stata consultata la più recente bibliografia aggiornata nel campo.

La camera di Millikan invece offre la possibilità di bilanciare per parecchie ore una stessa goccia e, a ragion veduta, si potrebbe preparare un apparecchio del tipo di quello di Millikan, in cui non avremo né gas né liquidi, ma una sola gocciolina la quale, sfruttando gli stessi dispositivi della camera in oggetto, possa muoversi mediante potenziali elettrici in un'ampia camera. Secondo questa nuova idea, la gocciolina, convenientemente spostata, traccerebbe una sintesi di riga e di quadro come succede nella televisione ordinaria con il vantaggio di essere deviabile, secondo la terza coordinata spaziale X, allorché si inserisca un aggiuntivo elemento elettrostatico di deflessione e ove, una radiazione di raggi X, concentrata e « modulata » in intensità da una portante video su essa, potrebbe far sì che il tracciato luminescente e mo-

Fig. 40 - IV. tipo - Scanning non convergente ed in allineamento simmetrico sull'asse delle Z, sequenziali a geometria ripetibile o non ripetibile: I geometria + II + III + ... n geometria. * (Mopli- near interlaced scanning).



dulato della particella delinea l'intero fantasma del corpo.

Naturalmente una realizzazione di « telecorpora » apparirebbe complicata sia per le strette dimensioni delle camere ed i fortissimi potenziali che acquisterebbero i piatti elettrizzati sia per la visualizzazione della singola gocciolina in sospensione, la quale, come si sa, deve essere osservata con un cannocchiale, quindi, unicamente un po' anticipatamente ho voluto spendere qualche parola sulla camera in oggetto, non trascurando per ultimo l'inerzia allo spostamento della piccola goccia.

Le difficoltà da affrontare per la realizzazione di « telecorpora » possono essere così riassunte:

- 1) Lunghezza del tempo morto proporzionale all'altezza della camera e al carico ionico.
- 2) Distorsioni dovute ai movimenti disuniformi dei gas e ingredienti termici.
- 3) Difficoltà di accoppiare misure di ionizzazione e quantità di moto.

Per tempo morto si intende il minimo tempo intercorrente fra una espansione della camera e l'istante successivo in cui lo strumento è pronto a compiere una nuova espansione per la rivelazione di tracce senza che sia diminuita l'efficienza anche quando il processo si ripete per un tempo indefinito e con un periodo uguale al minimo possibile.

Il problema di riduzione del tempo morto può essere affrontato con la surcompressione che riduce fino a 4-5" il tempo

morto (Gaertner e Jeater) o con la ricompressione veloce (Emigh). Il progresso nel campo ha portato all'accoppiamento tra camere a nebbia ed acceleratori per non sprecare dei beams e non usare iniettori magnetici. Si proposero anche setti trasversali alla traiettoria delle particelle per ridurre il rang e per aumentare eventi di interazioni e scattering; l'introduzione dei setti ha eliminato la distorsione delle tracce, favorito il controllo termico e lo spazio di caduta delle gocce e quindi si possono costruire, ciò è confortevole ai nostri riguardi, grandi camere. Secondo altri autori il tempo morto è influenzato dall'altezza dello strumento perché, finché tutte le gocce non sono cadute sul fondo, la camera non è pronta per una nuova espansione quindi si suggerisce una catena di piccole camere e si crede che ciò sia dovuto al fatto che è lungo il tempo necessario per ristabilire l'equilibrio termico tra gas e pareti del reci-

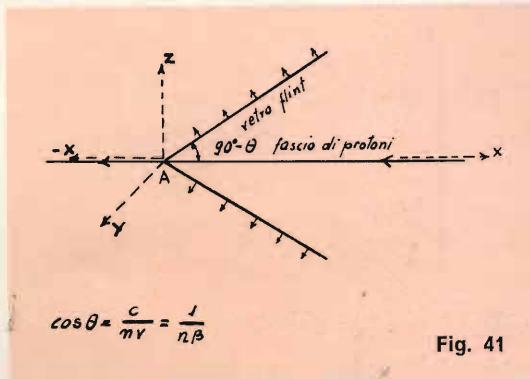


Fig. 41

piante; altri ritengono che il fattore di limitazione risiede nell'impoverimento della miscela e nel processo di diffusione per ristabilire condizioni di equilibrio. Daremo qui un esempio di camera a nebbia, costruita cercando di apportare modifiche tali da ovviare parte degli inconvenienti suddetti:

- A = Camera a nebbia
- B = Valvola a espansione
- C = Ventilatore di raffreddamento
- D = Pressostato a tabacco
- E = Apparecchiatura elettromeccanica elettronica
- F = Serbatoio di caricamento
- G = Scatola di impianto di illuminazione
- H = Scatola di oscuramento

Le dimensioni sono cm 15 x 9 x 33. L'apparecchiatura è costituita da una scatola con vetri laterali e anteriori, il fondo è una parete fotografica con un foro centrale. Vi è un campo elettrico chiarificatore e una valvola pneumatica a cuneo. Il dispositivo di caricamento è costituito da un cilindro di vetro con C₂H₅OH per 2/5.

La pressione è regolabile entro limiti inferiori a 0,5 mmHg. Come gas nella camera suddetta è stato usato l'argon perché monoatomico e l'alcool puro perché ha uniformità e velocità di espansione. Nella camera vengono a crearsi condizioni tali per cui la temperatura finale diminuisce se cresce il calore specifico e la sovrasaturazione. La sovrasaturazione cresce e così pure il rapporto di espansione se la pressione parziale cresce. La sovrasaturazione cresce se la temperatura diminuisce e così pure il rapporto di espansione.

Chiamando α il rapporto di espansione per volume e β il rapporto di espansione per pressione arriviamo a dire:

$$1) \left\{ \begin{aligned} \alpha &= \frac{V_1}{V_2} = \left(\frac{v_1}{v_2} \right)^{\frac{1}{\gamma-1}} \\ \beta &= \frac{P_1}{P_2} = \left(\frac{v_1}{v_2} \right)^{\frac{\gamma}{\gamma-1}} \end{aligned} \right.$$

$$3) \{ e \alpha^\gamma = \beta$$

dove γ è il calore specifico.

Le prove che hanno portato il tempo morto a meno di 10" sono state fatte con elettroni fotoelettrici e Compton emessi nel gas e sulle pareti dell'apparecchiatura dai raggi gamma di una sorgente radioattiva, posta esternamente a ridosso della parete destra dello strumento; come si vede anche in tali condizioni il tempo morto è ancora elevato.

PROBLEMA DELLA IONIZZAZIONE SPECIFICA

Tra la quantità di moto P e il raggio di curvatura ρ della traccia di una particella esiste la seguente relazione:

$$P_c = \frac{MC^2\beta}{(1-\beta^2)^{1/2}} = \underset{\substack{\downarrow \\ \text{carica della particella}}}{Ze \cdot HP}$$

energia totale

$$E = MC_2 \left\{ 1 + \left(\frac{Ze Hg}{MC^2} \right)^2 \right\}^{1/2}$$

$$T = MC_2 \left\{ \left[1 + \left(\frac{Ze Hg}{MC^2} \right)^2 \right]^{1/2} - 1 \right\}$$

$$\text{vel } \beta = \frac{Ze Hg}{\left[MC^2 \left(1 + \frac{Ze Hg}{MC^2} \right)^2 \right]^{1/2}}$$

Per avere la migliore ionizzazione necessaria al nostro caso per i fini che ci siamo proposti restano consigliabili le seguenti modifiche:

- 1) Uso di setti nella camera
- 2) Poca nebbia di fondo
- 3) Macchine acceleratrici (reattori nucleari) che possono portare il tempo morto a 3" ÷ 4", tuttavia tali acceleratori sarebbero costosi, ciò non toglie che aggiuntivi perfezionamenti possano portarsi là ove si penserà di usare raggi Laser al fine di ridurre il tempo morto.

Allo scopo di superare tali inconvenienti si propongono nuove interessanti soluzioni: la prima, ad esempio, è quella di rendere ripetibile la funzione ionizzante,

scaricando « settorialmente » degli strati di gas delle camere. Ciò potrebbe ottenersi allorché un campo magnetico esterno H, rappresentato con 6 in fig. 12 abbia un potere di scansione di analisi ad esempio secondo i tre assi XYZ. In tal caso potrebbero ridursi i tempi morti.

Lo spazio non permette di sondare con tutta la completezza questo interessante argomento; si dirà per inciso che in aiuto per una realizzazione del genere potrebbero intervenire le oggi note tecniche per il contenimento del plasma. In tali circostanze esisterà sempre il processo di ionizzazione su una o più molecole, dovute all'emissione di particelle di uno o più guns, ma questa volta si parlerà di una ionizzazione super-compressa.

Questo punto di ionizzazione, come ho detto, rappresenta quello che nella televisione ordinaria è chiamato lo spot di sintesi. La definizione di tale spot potrebbe forse superare quella televisiva. Si potrebbero, forse, raggiungere valori sequenziali di sintesi e di riga notevolmente superiori, ad esempio, di quello delle 819 righe del sistema di analisi francese. Altro concetto chiarificatore al

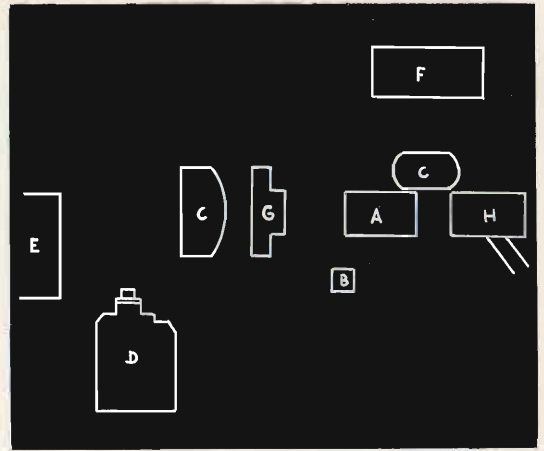


Fig. 42

fine della realizzazione di « telecorpora » si può intravedere allorché ci si riferisce al noto esperimento della radiazione di Cerenkov, a cui si è già fatto cenno.

LE LUCCIOLE DI GLENN

Ed infine visto che ho trattato dei plasmi dirò come oggi si presuma che si stia ipotizzando un quinto stato della ma-

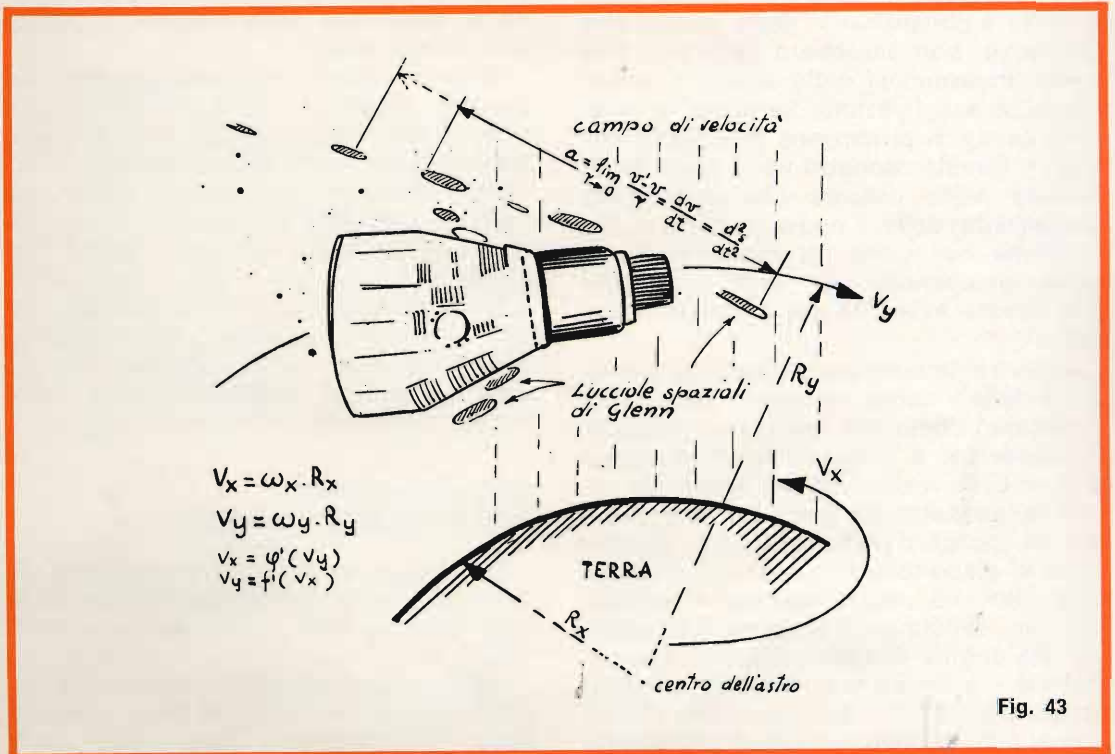


Fig. 43

teria. Non mi posso lasciar sfuggire la famosa questione delle « lucciole », viste per la prima volta dal cosmonauta Glenn e successivamente dagli altri cosmonauti per cui, basandomi sulle premesse poste all'inizio di questa ricerca, concludo dicendo che lo spazio non può percorrersi impunemente. Con tale espressione voglio affermare che la capsula spaziale, soggetta a diverse accelerazioni, attraversando lo spazio, produce « nuova materia » (le lucciole). Questa mia tesi non è, tuttavia per ora ratificata dalla scienza ufficiale. Tali effetti, finora non sperimentabili sul pianeta, ritengo che abbiano delle correlazioni con il nuovo presunto quinto stato della materia. Potrebbe esistere secondo la mia ipotesi, un legame tra il quinto stato della materia e le lucciole di Glenn, figura 43.

Quando un corpo sviluppa in un campo imponderabile un'accelerazione variabile, si dice che esso non ha più peso. Ciò avviene anche per un corpo che circumnaviga attorno al pianeta, come un satellite o una capsula spaziale. Ritenendo valida l'ipotesi summenzionata per cui **l'accelerazione si lega allo spazio attraverso l'apparenza della materia**, il corpo spaziale, con il suo moto di rivoluzione, stabilisce le « dimensioni » dello spazio che, altrimenti, non sarebbero definibili. Tale corpo, muovendosi nello spazio e sviluppando un'accelerazione variabile, è origine e causa di produzione di « nuova materia ». Questo concetto verrà più a fondo trattato nelle puntate che seguiranno. L'apparenza della « nuova materia » che si forma nei campi di bassa accelerazione, circumvicini alla Terra, può anche non essere avvertita dai mezzi strumentali.

Apparirà invece più vistosa la formazione della « nuova materia », allorché si verificano, come nei complessi megalattici, poderosi e colossali livelli d'accelerazione delle masse rotanti. Ritenendo valida la suddetta ipotesi, voglio ribadire che in campi d'imponderabilità, circumvicini al globo terrestre, non si può escludere che una massa rotante o capsula spaziale, sviluppando accelerazioni variabili, dia origine alla formazione di « nuova materia » a livelli così tenui da renderli forse impercettibili agli strumenti stessi. Non si può, tuttavia, escludere che questo

« stato della materia » possa essere avvertito, mediante opportune circostanze favorevoli, al suo primo insorgere. Tali condizioni di favore, come più sotto dirò, esistono allorché ci siano ancora negli strati planetari tracce d'atmosfera.

Nel suo viaggio la capsula spaziale incontra tracce di atmosfera, che provocano effetti di rifrazione e diffrazione della luce. Saranno proprio questi effetti di diffrazione della luce che permetteranno al cosmonauta di vedere l'insorgere della materia nel suo nuovo, forse, ipotetico quinto stato.

Sarà un particolare stato del plasma? « Sarà questa una **materia** generata dalla capsula e che si stacca da essa? ».

Si assisterebbe ad un insolito e meraviglioso spettacolo: « Questa specie di plasma **sui generis**, nuovo stato della materia, apparirebbe agli occhi del cosmonauta come uno sciame di lucciole luminose, che si dipartono dalla capsula medesima ».

Se si percuotesse la superficie della capsula, si dovrebbe veder aumentare l'insorgere di tali « lucciole ». Ogni colpo vibrato sulla struttura della capsula spaziale sarebbe un incremento aggiuntivo d'accelerazione quindi maggior produzione di apparenza della materia in questo suo nuovo stato.

Si può creare, sperimentalmente, sul pianeta, mediante prove di laboratorio, tale effetto ovvero effetti più vistosi e sorprendenti? Ecco una nuova idea: « Facciamo scontrare uno contro l'altro due fasci di particelle provenienti da acceleratori di particelle nucleari oppure facciamo scontrare uno contro l'altro un fascio di particelle nucleari accelerate con un fascio di radiazioni elettro-magnetiche ». « Nascerà della materia », ma ciò sarà trattato in prossimi articoli sulla rivista consorella « Elettronica Oggi ».

AGGIORNAMENTO SULLA PRESENTE RICERCA

È ammirevole pensare al percorso veloce della scienza, nel capitolo « Eventuali prestazioni della radiazione Laser » dicevo:

« Può essere azzardato pensare alla generazione di un fascio di luce coerente Laser non visibile? ». Essa è essenziale

REVOX

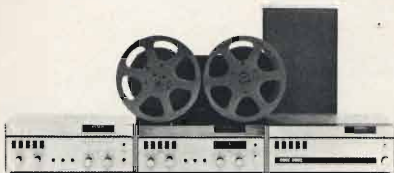
LA REALTÀ DEL SUONO

Suono: la dimensione della realtà in cui più fitto si intreccia l'intimo dialogare di esseri e cose. Suono possente, delicato, armonioso, lacerante, confuso, cristallino, suono che genera sensazioni ed emozioni personali, segrete.

Suono modulato da infinite sfumature essenziali, che soltanto una tecnica di altissimo livello può riprodurre con perfezione assoluta. Tecnica degli apparati Revox, trasparenti al suono.

- Registratore stereofonico professionale a 2 o 4 piste Revox A77
- Amplificatore stereofonico Hi-Fi 40+40 W sinus. -75+75 W di picco Revox A50
- Sintonizzatore stereofonico FM Revox A76
- Radiatori acustici Hi-Fi Revox da 15 a 40 W
- Microfono cardiode dinamico a bobina mobile Revox 3400

Presentati e garantiti in Italia da:



SOCIETÀ ITALIANA TELECOMUNICAZIONI SIEMENS s.p.a.

Sede, direzione generale e uffici: 20149 Milano - p.le Zavattari, 12



allorché si pensi di realizzare « telecorpora » sfruttando gas o plasmii. Ebbene il produrre tale luce Laser invisibile è finalmente possibile. Con almeno quindici diversi gas e vapori si è potuto produrre con Laser più di 220 differenti lunghezze d'onda nella banda tra $5,9 \times 10^{-5}$ cm e $3,45 \times 10^{-3}$ cm. Ciò vale a dire passare dall'arancione al medio infrarosso. Non basta, si è passati nella combinazione di 15 cristalli con ben tredici diversi tipi di impurità e si sono ottenute quaranta diverse lunghezze d'onda contenute tra 6×10^{-5} cm nel rosso, e 7×10^{-4} cm nell'infrarosso. Forse alla completa realizzazione di « Telecorpora » potremmo essere vicini più di quanto si possa pensare!

Molto si potrà dire o criticare nell'ambito della presente ricerca, in taluni punti potrebbe favorire lo scetticismo o addirittura apparire impossibile, vorrei solo ora che sto terminando la prima parte porre al ricercatore appassionato in questo campo una domanda: « Quante cose delle quali nemmeno lontanamente si poteva intravedere la nascita, oggi sono diventate possibili realtà nella vita di tutti i giorni? ». Chi avrebbe ad esempio pensato alle meraviglie del Laser?

In fondo con questa ricerca non ho proposto la soluzione di cose che sfruttano conoscenze da noi oggi ignorate e ciò ritengo sia il punto più vero ed onesto di tutta la mia ricerca. Posta questa basilare premessa, il ricercatore appassionato dovrà solo adattare, applicandole secondo i casi, quelle apparecchiature e congegni che sono stati ampiamente dissertati. Si fermerà, forse, la tecnica solo perché ad esempio « i citati tempi morti nelle varie camere » non sono riducibili come vorremmo? Si consideri invece che i cinescopi elettronici già descritti su queste

pagine per « telecorpora » non presentano tali difficoltà.

Nel grande sacrario della scienza la ricerca è sempre aperta a tutti quegli spiriti che con passione la perseguono. Un arrivederci ad uno spettacolo in « telecorpora ».

RIEPILOGO

Il ritrovato consente la riproduzione di autentici veri fantasmi. Si tratta di una televisione senza supporti visibili che ci permette di vedere i personaggi, muoversi come su una scena di teatro.

L'autore ha presentato tipi di camera di ricezione, basati sul principio della ionizzazione di un puntolino o spot nello spazio che, determinato dai beams di particelle e convenientemente pilotati dai campi magnetici, procura un effetto di luminescenza in una qualunque terna di assi spaziali, posti nell'interno dell'involucro o camera. Questo puntolino luminoso o spot di sintesi tratterà una trama di riga, di quadro e di profondità variabili al fine di rendere possibile in tutti i contorni la ricostruzione del fantasma di un corpo.

L'autore non ha tralasciato l'importante argomento della geometria dell'apparizione del fantasma, a cui si arriva mediante la generazione di angoli solidi, quindi ha affrontato dei concetti basilari necessari per chi volesse arrivare alla determinazione degli standard di trasmissione.

L'autore tratta infine, le macchine da presa o fantasmascopi, che ci auguriamo di poter pubblicare e che sostituiscono l'iconoscopio della TV ordinaria.

FINE

(Estratto dai depositi Ministeriali dell'autore)

* Rispettando l'usuale convenzionalismo, che vuole di ogni terminologia la sintesi in inglese, penso si possa così sintetizzare il tipo di « Scanning ».

PRODOTTI



BRESCIA

25100

Via Naviglio Grande 62

Tel. 24081

COSTRUZIONE DI UN SEMPLICE "TIMER" ELETTRONICO PER CAMERA OSCURA

a cura di L. Biancoli

LABORATORIO
FOTOGRAFICO

Ancora una volta, come avevamo a suo tempo promesso, e per accontentare molti dei nostri Lettori notevolmente interessati in questo campo specifico, pubblichiamo la descrizione di un temporizzatore elettronico estremamente semplice, che permette di prestabilire i tempi di esposizione di un ingranditore fotografico da un minimo di un centesimo di secondo ad un massimo di trecento secondi, pari a cinque minuti. Si tratta di uno strumento particolarmente utile nei casi in cui si desidera stampare diverse copie di un medesimo negativo, tutte con le stesse caratteristiche, e che — inoltre — si presta ad altri impieghi di grande utilità.

Il principio teorico sul quale si basa la teoria di funzionamento di questo apparecchio è sostanzialmente analogo a quello che governa la dinamica di tutte le altre apparecchiature analoghe: la sua originalità non consiste quindi nel principio di funzionamento, bensì nella semplicità dei circuiti attraverso i quali è possibile ottenere il risultato voluto.

Nonostante la suddetta semplicità, esso presenta una prerogativa consistente in un'astuzia (scoperta per caso) che permette di ottenere tempi di esposizione abbastanza lunghi, pur impiegando valori capacitivi relativamente ridotti.

In pratica, l'esposimetro al quale ci riferiamo consiste in un circuito del tipo RC (ossia a resistenza e capacità) che è alla base del suo funzionamento: a tale proposito, si rammenti che — quando si collega ad una sorgente di tensione continua un condensatore disposto in serie

con una resistenza — il primo si carica durante un periodo di tempo la cui lunghezza dipende dai valori dei componenti.

Quanto sopra è riferito al circuito di principio illustrato alla **figura 1**, la cui costante di tempo, rappresentata dal simbolo T, può essere calcolata in base alla semplice formula:

$$T = RC$$

vale a dire al prodotto tra la resistenza e la capacità, nella quale T è il tempo espresso in minuti secondi, R la resistenza espressa in Megaohm, e C rappresenta la capacità espressa in Microfarad.

Allo scadere del tempo T (che, come sappiamo rappresenta appunto la costante di tempo), la tensione di carica V_C , che si manifesti ai capi della capacità C, raggiunge approssimativamente i due terzi della tensione di alimentazione V_A .

Ciò premesso, per ottenere un « timer » elementare, è sufficiente abbinare ad un

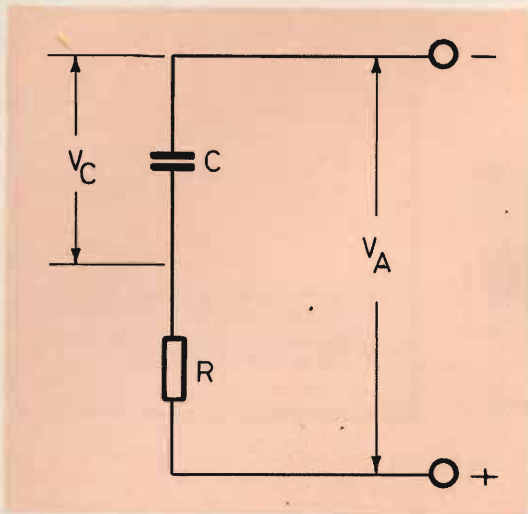


Fig. 1 - Circuito classico attraverso il quale una capacità C viene caricata da una tensione di alimentazione (V_A) tramite la resistenza R , finché tra le sue armature è disponibile la tensione di carica V_C .

circuito RC di questo tipo un transistor che si trovi normalmente in stato di interdizione, ed il cui passaggio allo stato di conduzione venga comandato ad opera dell'energia che si accumula in un condensatore, a seguito dell'applicazione di un determinato potenziale di carica. Il transistor — a sua volta — determina l'eccitazione di un relè, attraverso il quale è possibile provocare l'accensione della lampada di un ingranditore. Naturalmente, la suddetta lampada deve rimanere accesa fino all'istante in cui la capacità

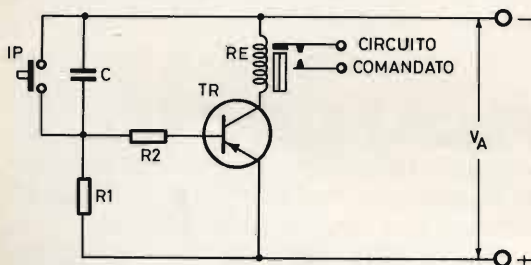


Fig. 2 - Circuito semplificato di un « timer » nel quale il fenomeno di carica e scarica della capacità C nel modo precedentemente descritto determina il passaggio di TR allo stato di interdizione o a quello di conduzione. Quando TR conduce, il relè si eccita, e viene chiuso il circuito comandato.

che controlla il funzionamento del transistor si scarica, riportando il transistor allo stato di interdizione, ciò che comporta — come effetto secondario — la diseccitazione del relè di cui si è detto.

Un circuito tipico di questo genere è illustrato alla **figura 2**; in essa, la tensione di alimentazione V_A , presente tra collettore ed emettitore attraverso l'avvolgimento di eccitazione del relè RE , non è sufficiente all'inizio a determinare il passaggio di una corrente di collettore, in quanto la polarizzazione di base, ottenuta tramite le resistenze R_1 ed R_2 , non è sufficiente a portare TR in stato di conduzione. Tuttavia, il medesimo potenziale risulta applicato anche alla capacità di C , seppure con la inevitabile caduta di tensione dovuta alla presenza in serie della resistenza R_1 .

Va da sé che, non appena la tensione V_A viene applicata, C inizia a caricarsi, e la tensione presente ai suoi capi aumenta finché — in un determinato istante — essa assume un valore tale da applicare alla base di TR , tramite R_2 , un potenziale di polarizzazione sufficiente a provocare una corrente di collettore che eccita il relè RE .

Non appena esso si eccita, l'equipaggio mobile viene attirato, e chiude i due contatti che — a loro volta — chiudono il circuito comandato.

L'interruttore a pulsante IP , disposto in parallelo alla capacità C , ha la funzione di cortocircuitare quest'ultima, provocandone la scarica istantanea ogni qualvolta lo si ritiene necessario. Di conseguenza, agendo sul suddetto pulsante, è possibile diseccitare il relè RE , indipendentemente dalla quantità di tempo necessaria affinché C si scarichi direttamente attraverso la giunzione-base-collettore di TR .

I circuiti di questo tipo funzionano in modo assai soddisfacente, sebbene — se si desidera ottenere tempi di esposizione elevati — sia necessario impiegare condensatori di grande capacità, il cui costo è indubbiamente elevato.

In quale modo è possibile risolvere questo problema attenuandone le difficoltà di carattere economico? In altre parole, come è possibile ottenere notevoli durate dei tempi di esposizione impiegando valori capacitivi più ridotti, e quindi di

costo minore? Ebbene, ciò è possibile proprio grazie all'accorgimento al quale abbiamo fatto riferimento dianzi.

Quando il condensatore si carica, la tensione presente ai suoi capi aumenta progressivamente, e tende ad assumere il medesimo valore della tensione di alimentazione V_A .

Ciò premesso, l'astuzia consiste nell'aumentare la tensione fornita dalla sorgente, mano a mano che il condensatore si carica. A tale scopo, è naturalmente necessario che il condensatore segua — per così dire — la variazione di tensione della sorgente, e che sia quindi in grado esso stesso di caricarsi fino ad assumere tra le sue armature un valore di tensione massimo pari a quello fornito dalla sorgente stessa.

Per ottenere questo risultato, è sufficiente inserire una resistenza nel circuito di alimentazione, come si osserva appunto nel circuito di **figura 3**.

In tal caso, non appena il circuito viene messo sotto tensione, oppure quando si apre l'interruttore a pulsante IP, il condensatore scarico C si comporta alla stessa stregua di un corto circuito. Il punto X assume quindi un potenziale assai negativo rispetto alla massa, per cui il transistor entra in stato di conduzione, ed il relè si eccita.

Non appena il relè si è eccitato, esso assorbe una corrente di intensità relativamente notevole (che può raggiungere alcune decine di milliampère). A causa di ciò, attraverso la resistenza di alimentazione R3 si verifica una caduta di tensione, per cui il valore di V_B risulta certamente inferiore a quello della tensione di alimentazione V_A .

A prescindere da ciò, il condensatore si carica, per cui il punto X diventa progressivamente meno negativo. A causa di ciò, il transistor passa gradatamente allo stato di interdizione, per cui la corrente assorbita dall'avvolgimento di eccitazione del relè diminuisce, la caduta di tensione attraverso R3 diminuisce contemporaneamente, ed il valore di V_B aumenta in proporzione.

È dunque evidente che V_B aumenta mano a mano che la capacità C si carica: questo è in pratica il risultato che si desiderava ottenere.

Oltre a ciò, dal momento che la corrente di carica provoca di per se stessa le variazioni di intensità della corrente che scorre attraverso l'avvolgimento di eccitazione del relè, ne deriva che la tensione di alimentazione aumenta regolarmente mano a mano che il condensatore C si carica, fino all'istante in cui essa assume il valore finale V_A (al termine di un periodo di tempo assai lungo).

Può darsi che questa introduzione teorica sia stata piuttosto tediosa per il Lettore, ma essa era tuttavia necessaria per coloro che amano comprendere il funzionamento degli apparecchi che costruiscono.

Per ottenere il risultato finale, che consiste nel circuito completo illustrato alla **figura 4**, è necessario quanto segue:

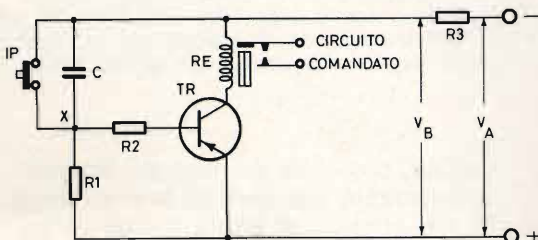


Fig. 3 - Inserendo la resistenza R3 nel circuito di alimentazione dello schema di figura 2, si ottiene una variazione della tensione V_B , che segue l'andamento della carica della capacità C. Grazie a questo accorgimento, è possibile ottenere tempi di esposizione elevati, nonostante il valore relativamente ridotto di C.

- In primo luogo, occorre prevedere diversi condensatori, ed un commutatore di portata.
- In secondo luogo, è necessario aggiungere un circuito di alimentazione che permetta di utilizzare la tensione di rete, evitando l'impiego di batterie che dovrebbero essere periodicamente sostituite.
- Occorre inoltre prevedere la possibilità di far funzionare il relè in continuità, per consentire la messa a punto dell'ingranditore, indipendentemente dall'esposizione per la stampa di copie di pellicole negative.
- Infine, occorre predisporre un sistema per la regolazione del tempo di espo-

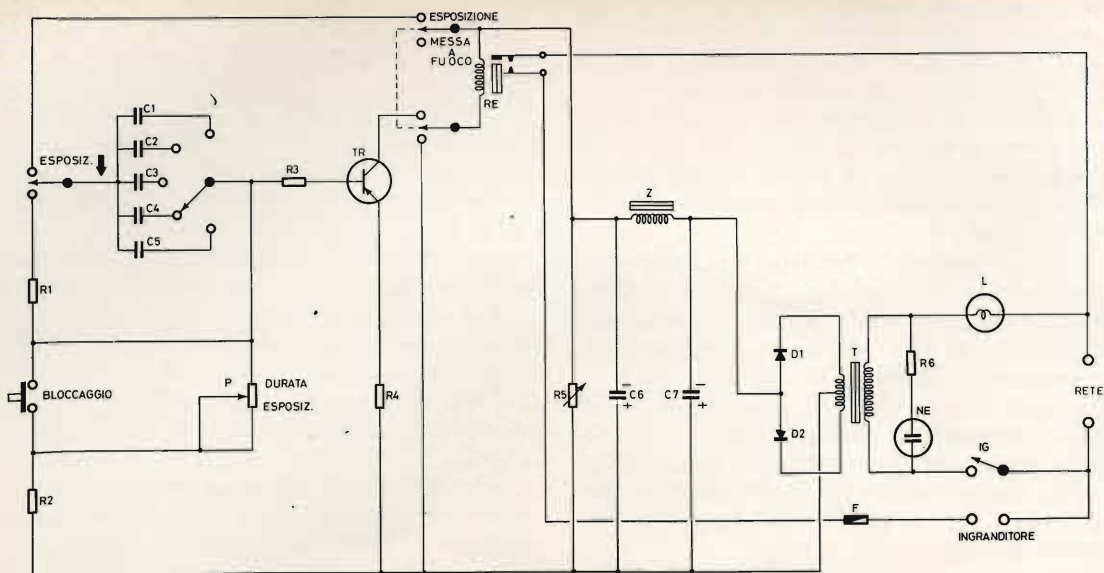


Fig. 4 - Circuito elettrico completo del « timer ». Il principio è quello di cui si è detto a proposito della figura 3, con la sola differenza che — in questo circuito — sono stati aggiunti un commutatore di portata, un pulsante di esposizione, un pulsante di bloccaggio, ed un deviatore che permette di utilizzare l'apparecchio anche agli effetti della messa a fuoco della pellicola che si intende stampare.

sizione, cosa che può essere ottenuta agevolmente sostituendo la resistenza R1 del circuito di figura 3, con un potenziometro provvisto di un quadrante graduato.

Tenendo in considerazione le esigenze di cui sopra, è quindi relativamente facile ottenere lo schema completo di cui alla citata figura 4.

CARATTERISTICHE DEL « TIMER »

L'intero apparecchio può essere realizzato in un involucro metallico, aventi le dimensioni approssimative di centimetri 25 x 22 x 12.

Esso va inserito tra la presa della tensione di rete disponibile in camera oscura, ed il cavo facente capo alla lampada dell'ingranditore. Grazie alla presenza dei suoi diversi dispositivi di controllo, l'apparecchio permette di ottenere quanto segue:

- Innanzitutto, l'accensione continua della lampada dell'ingranditore, per effettuare un'accurata messa a fuoco.
- L'accensione automatica della lampada per qualsiasi periodo di tempo

compreso tra un minimo di 0,01 s ed un massimo di 300 s (5 minuti).

I diversi tempi di esposizione possono essere ottenuti impiegando un totale di cinque gamme, suddivise come segue:

- Prima gamma . . . da 0,01 s ÷ 0,9 s
- Seconda gamma . . da 0,40 s ÷ 9,0 s
- Terza gamma . . . da 0,80 s ÷ 18,0 s
- Quarta gamma . . . da 5,00 s ÷ 90,0 s
- Quinta gamma . . . da 12,00 s ÷ 300,0 s

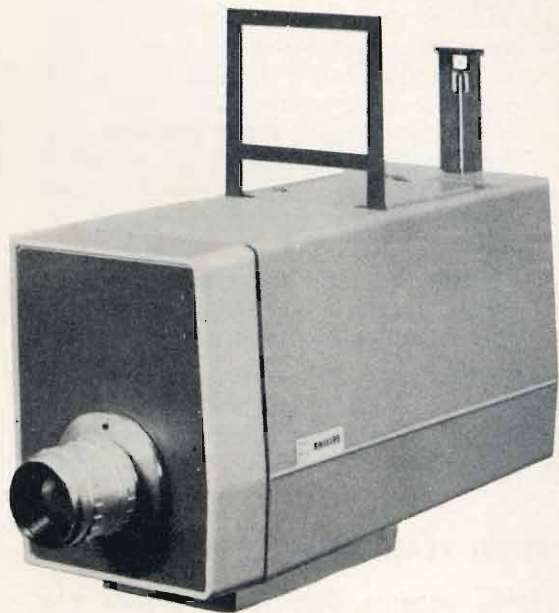
I pregi particolari di questo apparecchio consistono nelle seguenti caratteristiche:

- È possibile ottenere tempi di posa assai vari, e di durata molto stabile, con la conseguenza che è possibile scattare diverse copie di una medesima negativa, tutte con le stesse condizioni di esposizione. Ciò — beninteso — a patto che le caratteristiche delle soluzioni di sviluppo, tra cui la densità degli acidi, lo stato di ossigenazione, la temperatura, l'esaurimento, ecc., non contribuiscano ad alterare i risultati.
- Quando la carta sensibile viene inserita nel telaio dell'ingranditore, la semplice pressione su di un comando è

impianti di televisione a circuito chiuso

telecamera mini-compact

per riprese in bianco e nero
praticità e versatilità d'impiego
completamente transistorizzata



- scansione interlacciata 2:1 • compensazione automatica delle variazioni di intensità luminosa • controllo e correzione automatici dell'invecchiamento Vidicon • risoluzione 600 linee • uscite video e radiofrequenza • alimentazione 220 V c.a. \pm 10% 50 Hz oppure 12 V c.c. • codice ordine LDH 0050

registratore video

per bianco e nero o per colore
(con apposito adattatore)
semplicità e sicurezza di funzionamento



- gamma frequenza video 3,3 MHz • possibilità di registrazioni sia da telecamera che da televisore con M.F. europea • massima stabilità dell'immagine anche in fase di rallentamento e arresto del nastro • possibilità di registrare un segnale audio • durata della registrazione 83 minuti con nastro da 1" lungo 620 m • codice ordine EL 3402

- telecamere professionali ed industriali, in bianco e nero, completamente transistorizzate
- telecamere professionali a colori, per applicazioni didattiche e scientifiche
- proiettori televisivi Eidophor a grande schermo, in bianco e nero o a colori

PHILIPS



Philips s.p.a. - Reparto Radioprofessionale
20162 Milano - Viale F. Testi, 327 - Tel. 6420951

sufficiente per determinare l'accensione della lampada dell'ingranditore, che si spegne da sola al termine del periodo di esposizione prestabilito. Ciò permette all'operatore di avere le mani completamente libere, il che gli consente ad esempio di occuparsi dello sviluppo della copia esposta precedentemente. Il risparmio di tempo è considerevole, ed un ritmo di due copie al minuto non è affatto eccezionale.

- I pericoli di commettere errori sono ridotti al minimo, in quanto le manovre sono assolutamente elementari.

L'apparecchio descritto, con i valori elencati nell'elenco che pubblichiamo a parte, ha già consentito di stampare più di cinquecento fotografie, senza scarti.

CRITERI REALIZZATIVI

Nello schema generale illustrato alla figura 4, è facile riconoscere i seguenti componenti:

- I cinque condensatori (compresi tra C1 e C5) attraverso i quali è possibile predisporre — mediante il commutatore — le diverse portate dei tempi di esposizione.
- Il transistor TR, che — trovandosi normalmente in stato di interdizione, e passando invece improvvisamente allo stato di conduzione non appena la sua polarizzazione di base viene appositamente regolata — permette di eccitare il relè attraverso il quale si determina l'accensione della lampada dell'ingranditore.
- I contratti del relè che — chiudendosi — determinano l'accensione della lampada.
- Il circuito di alimentazione, costituito dal trasformatore T, dal rettificatore in controfase, consistente in D1 e D2, e dalla cellula di filtraggio di cui fanno parte l'impedenza Z, e le due capacità elettrolitiche C6 e C7.

Come il Lettore avrà certamente compreso, la resistenza R3 del circuito di figura 3, attraverso la quale viene ottenuta la variazione della tensione V_b allo scopo di impiegare condensatori di capa-

rità ridotta per ottenere tempi di esposizione elevati, è costituita dall'impedenza Z, che — in questo caso particolare — deve presentare una resistenza ohmica dell'ordine di 130 Ω .

Il dispositivo non presenta alcuna difficoltà agli effetti della realizzazione, a patto che i collegamenti vengano eseguiti esattamente in conformità allo schema.

Il commutatore a leva contrassegnato ESPOSIZ. (esposizione) è un normale deviatore del tipo a due posizioni. Non appena la leva viene spostata verso il basso, si ottiene l'esposizione della carta sensibile inserita nell'ingranditore. Quando la leva viene azionata in modo da inserire la resistenza R1, quest'ultima viene a trovarsi praticamente in parallelo alla capacità scelta dal commutatore, a seconda della portata prestabilita. In tal caso, la suddetta capacità si scarica, predisponendo il dispositivo per una successiva esposizione.

Come vedremo tra breve — tuttavia — questo comando può anche essere del tipo a pulsante.

Nel circuito è presente anche un altro interruttore a pulsante, del tipo normalmente aperto, contrassegnato nello schema di figura 4 col termine di BLOCCAGGIO. Esso serve per cortocircuitare il potenziometro P, attraverso il quale viene prestabilita la durata del tempo di esposizione in ciascuna delle cinque portate, e ciò allo scopo di accelerare lo spegnimento della lampada dell'ingranditore, nell'eventualità che — chi ne fa uso — si accorga improvvisamente di aver commesso un errore.

È inoltre presente un commutatore a due vie due posizioni, ai cui contatti mobili fa capo l'avvolgimento di eccitazione del relè. Le due posizioni servono per predisporre l'apparecchio per l'esposizione, oppure per predisporlo per la messa a fuoco, quando nell'ingranditore non è ancora stata inserita alcuna carta sensibile. Infatti, quando i due contatti centrali sono rivolti verso il basso, il terminale superiore dell'avvolgimento di eccitazione riceve la tensione fornita dalla sezione di rettificazione, mentre il terminale inferiore viene collegato direttamente a massa. In tali condizioni, l'intera tensione rettificata, disponibile ai capi di R5, è sufficiente ad eccitare il relè, ed a

provocare quindi l'accensione della lampada dell'ingranditore.

Una delle due sezioni di questo doppio deviatore provvede ad interrompere la tensione di alimentazione che carica i condensatori, in quanto — durante le operazioni di messa a fuoco — la corrente assorbita dal relè riduce di qualche volt la tensione disponibile all'uscita del rettificatore: a causa di ciò, se la suddetta tensione non venisse interrotta, non appena il doppio deviatore viene riportato sulla posizione corrispondente all'esposizione, il condensatore risulterebbe non completamente carico, ed il relè resterebbe eccitato per un certo periodo di tempo.

Quando la resistenza R1 viene inserita nel circuito attraverso l'apposito commutatore, essa scarica — come già si è detto — la capacità di temporizzazione, ed evita di far circolare una corrente di notevole intensità durante la scarica, attraverso i contatti del pulsante.

Il trasformatore T della sezione di alimentazione presenta un primario adatto alla tensione disponibile di rete (normalmente pari a 220 V), mentre fornisce una tensione secondaria pari a $2 \times 15 = 30$ V, in modo da ottenere ai capi di R5 una tensione continua pari approssimativamente a 9 V. La resistenza semifissa R5 ha il solo scopo di regolare nel modo più indicato possibile il valore della tensione di alimentazione, che deve essere appunto pari a 9 V, in quanto in corrispondenza di tale valore il relè deve eccitarsi.

La corrente assorbita dall'intero circuito è di intensità assai ridotta, per cui è sufficiente che la massima dissipazione primaria del trasformatore T ammonti a 10 W. Di conseguenza, la corrente secondaria deve essere dell'ordine di:

$$10 : 15 = 0,65 \text{ A (circa)}$$

considerando che il calcolo viene eseguito nei confronti della sola metà della tensione secondaria, a causa del sistema di rettificazione in controfase.

La lampada L deve essere del tipo adatto a funzionare con una tensione di 6,3 V e con una corrente di 0,1 A, e si comporta alla stessa stregua di un fusibile di protezione per il circuito elettronico. La vera e propria lampada spia è invece l'elemento al neon NE, la cui

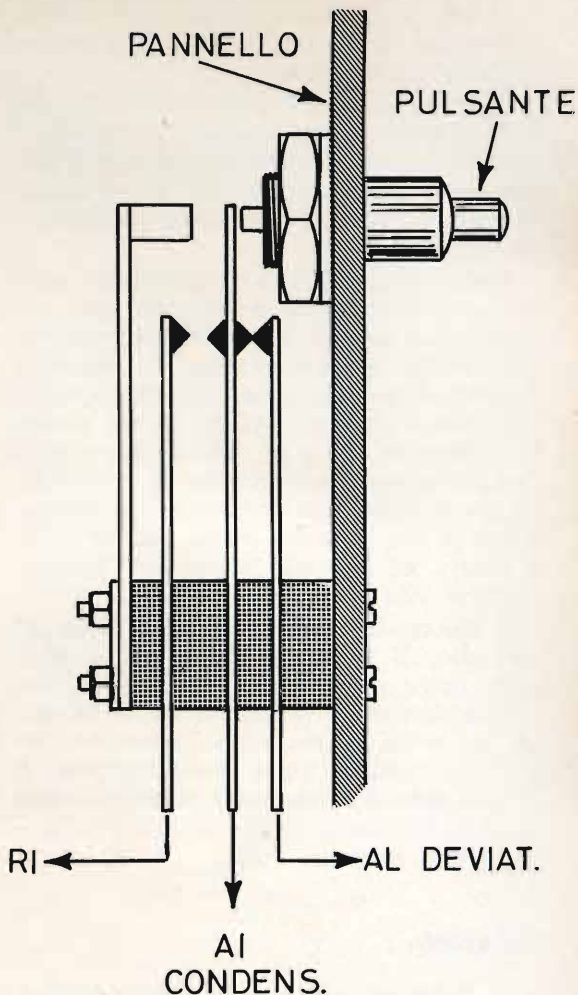


Fig. 5 - Disegno illustrante il metodo più semplice per realizzare il pulsante di esposizione, nella eventualità che si preferisca questo sistema all'interruttore a leva.

resistenza in serie R6 deve essere scelta in modo da adattare la suddetta lampada alla tensione disponibile di rete.

Il fusibile F serve come dispositivo di protezione nei confronti della lampada dell'ingranditore che va collegata — tramite l'apposita spina bipolare — alle prese in tal modo contrassegnate allo schema di figura 4.

Il motivo per il quale è stata scelta una lampada al neon come spia per l'accensione del dispositivo risiede esclusivamente nel fatto che — dal momento che esso viene usato esclusivamente in camera oscura — è indispensabile adot-

tare una lampada a bassissima luminosità onde non compromettere i procedimenti di sviluppo.

Il potenziometro P deve essere del tipo a filo, a variazione lineare, in quanto i modelli a grafite non presentano una sufficiente stabilità, ed inoltre le variazioni di resistenza non risulterebbero abbastanza regolari.

Nell'eventualità che si preferisse usare un commutatore a pulsante per comandare il funzionamento del dispositivo agli effetti dell'esposizione, la **figura 5** illustra un metodo abbastanza pratico per ottenere il risultato voluto. A tale scopo è sufficiente usare un blocco di contatti che può essere eventualmente prelevato da un vecchio relè, ed impiegare il pulsante di una normale penna biro del tipo a scatto ed a punta rientrante, nonché qualche vite e qualche dado.

Il blocco di contatti viene avvitato al pannello. Il pulsante della penna biro deve agire sulla lama centrale, mentre un dispositivo di fermo ne limita la corsa, ed evita la eccessiva flessione del contatto mobile. Deve però trattarsi di un pulsante che, una volta premuto, resta in tale posizione finché non viene premuto una seconda volta.

TARATURA

La taratura del « timer » è indubbiamente una fase importante della sua costruzione. Per tarare l'apparecchio possono essere adottati due diversi metodi, tra i quali il Lettore potrà scegliere quello che maggiormente gli conviene.

In primo luogo, è possibile collegare l'ingranditore od una lampada qualsiasi, e misurare i vari tempi di esposizione con un semplice cronometro. Ciò costituisce il metodo più semplice, almeno per tutti i tempi di esposizione compresi tra il massimo di 300 s, ed il valore minimo di 1 s. Al di sotto del secondo le cose si complicano, in quanto è difficile disporre di un mezzo che permetta di valutare con sufficiente precisione le frazioni di secondo. Tuttavia, se si considera che per ogni portata viene tracciata una scala sul pannello frontale, attraverso la quale è possibile stabilire la proporzionalità della variazione di resistenza col variare del-

la posizione del cursore, non è impossibile intuire il metodo per trovare per « interpolazione » le posizioni corrispondenti alle frazioni più interessanti di un minuto secondo, e tracciarle sulle scale così come verrebbero tracciate se venissero individuate con un apposito strumento di misura.

Un altro metodo può consistere nel collegare un motorino a rotazione lenta (che non dovrebbe essere difficile trovare a titolo di prestito) in sostituzione dell'ingranditore. L'allestimento dell'apparecchiatura non presenta in tal caso alcuna difficoltà, a patto che si riesca a reperire in un qualsiasi magazzino di materiale « surplus » un motore asincrono funzionante con una velocità di due o quattro giri al minuto (del tipo usato per mostrare nelle vetrine oggetti che ruotano intorno ad un asse), munito di un freno elettromagnetico che ne determini l'arresto istantaneo. Una volta che si disponga di un motore di questo tipo, non resta che montare provvisoriamente un ago sul suo asse, e tracciare un quadrante (cosa che può essere fatta agevolmente con un normale goniometro) in modo tale da individuare il numero di secondi che corrisponde ad ogni angolazione dell'indice.

Una volta allestito il suddetto dispositivo di taratura, la tecnica da seguire per tracciare con una certa precisione tutte le scale non presenta più alcuna difficoltà. Ciò in quanto il motore continua a girare finché si ha un passaggio di corrente. È quindi sufficiente predisporre l'ago sullo zero, e mettere in funzione il « timer »: non appena l'indice si ferma, è possibile leggere direttamente il numero di secondi durante il quale l'indice è stato in movimento, e contrassegnare in modo opportuno la posizione nella quale si trova l'indice della manopola attraverso la quale viene regolata la posizione del potenziometro P.

Supponiamo infatti che il motorino in questione compia due giri al minuto primo: in tal caso, occorrono 30 s perché esso compia un giro completo, ed è quindi possibile munirlo di una scala che — nello sviluppo circolare di 360° — permetta di valutare brevi intervalli di tempo.

Questo sistema di taratura è assai pratico, ed elimina il rischio di commettere

ITALY
CIC
M

Cassinelli & C

FABBRICA STRUMENTI
E APPARECCHI ELETTRICI DI MISURA



VIA GRADISCA, 4
TELEFONI 30.52.41/47 - 30.80.783 □ 20151 MILANO

DEPOSITI IN ITALIA

BARI - Biagio Grimaldi
Via Buccari 15
BOLOGNA - P.I. Sibani Attilio
Via Zanardi 2/10
CATANIA - RIEM
Via Cadamosto 18
FIRENZE - Dr. Alberto Tiranti
Via Frà Bartolomeo 38
GENOVA - P.I. Conte Luigi
Via P. Salvago 18

TORINO - Rodolfo e Dr. Bruno Pomè
C.so D. degli Abruzzi 58 bis
PADOVA - Luigi Benedetti
C.so V. Emanuele 103/3
PESCARA - P.I. Accorsi Giuseppe
Via Tiburtina trav. 304
ROMA - Tardini di E. Cereda e C. I.
Via Amatrice, 15

errori. Oltre a ciò, se si dispone di un motore che compie quattro giri al minuto, è possibile apprezzare in modo assai preciso piccole frazioni di secondo, ed è quindi assai facile provvedere alla taratura della prima gamma, che consente l'esposizione per un periodo massimo di 0,9 s. Tale operazione risulterebbe invece assai problematica ricorrendo semplicemente all'impiego di un orologio.

POSSIBILITÀ DI IMPIEGO

Una volta che il dispositivo sia stato realizzato e tarato, le sue possibilità possono essere sfruttate come segue.

Innanzitutto, occorre collegare l'apparecchio ad una presa di tensione alternata di rete, non senza aver controllato con cura che la tensione disponibile corrisponda a quella per la quale è adatto il primario del trasformatore T. Ciò fatto, occorre collegare la lampada dell'ingranditore alla apposita presa che verrà naturalmente installata sul retro dell'apparecchio.

Basterà quindi mettere in funzione l'apparecchio agendo sull'interruttore generale IG: in tali condizioni la lampada NE deve accendersi, ed il relè deve chiudersi, qualunque sia la posizione del commutatore che predispone l'apparecchio per l'esposizione o per la messa a fuoco. Ciò in quanto — mettendo l'apparecchio sotto tensione — è necessario che il condensatore scelto dal commutatore di portata si carichi completamente.

A questo punto il dispositivo è pronto per essere impiegato. Basta quindi introdurre un negativo nell'ingranditore, predisporre l'apposito commutatore sulla posizione corrispondente alla messa a fuoco, e determinare in tal modo l'accensione della lampada di esposizione. Si regolano così la messa a fuoco ed il diaframma, provvedendo contemporaneamente ad eliminare tutte le tracce di polvere che possono compromettere l'esito della stampa.

L'operazione successiva consiste nel riportare il doppio deviatore sulla posizione ESPOSIZIONE, nel qual caso la lampada dell'ingranditore deve spegnersi. Mentre la lampada è spenta è possibile introdurre un foglio di carta sensibile nel

telaio dell'ingranditore, dopo di che è possibile regolare il tempo di posa attraverso il potenziometro (naturalmente, questa operazione può essere fatta anche in precedenza, mentre la luce della camera oscura è in funzione).

Si tenga presente che non è possibile variare la posizione del commutatore di portata quando il foglio di carta sensibile è già nel telaio dell'ingranditore. In pratica, se si desidera passare ad esempio dalla terza alla seconda gamma, si rammenti che se la capacità C2 è ancora scarica, la lampada si accende. In seguito, basterà agire sul pulsante di messa in moto, ed attendere che l'esposizione abbia avuto luogo durante il periodo di accensione prestabilito della lampada.

Se si desidera ottenere un arresto immediato dell'esposizione, basta premere sul pulsante di bloccaggio.

Tutte le manovre suddette diventeranno ben presto consuete per l'operatore, il quale avrà così la possibilità di lavorare con velocità progressivamente maggiore, senza inconvenienti, mano a mano che si abituerà all'uso del dispositivo.

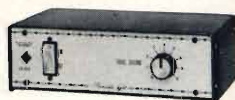
Come è stato detto all'inizio, questo dispositivo si presta anche ad altri impieghi: ad esempio, esso è di notevole utilità quando si desidera usare delle lampade del tipo « Photo-Flood »: tali lampade hanno — come è ben noto — una durata limitata, e sono preziose per il fotografo che desidera effettuare riprese interne, con soggetti statici o in movimento. Dopo aver eseguito tutte le manovre di messa a punto agli effetti del fuoco, del diaframma e della durata di esposizione, è sufficiente predisporre il « timer » per il tempo di esposizione voluto, e collegare le suddette lampade al posto dell'ingranditore. Si avrà così la certezza che le lampade rimangano accese soltanto per il periodo di tempo effettivamente necessario.

L'apparecchio può essere usato anche in tutti quei casi in cui si desidera ottenere un passaggio di corrente in un determinato circuito, durante un periodo di tempo prestabilito. Se il relè di cui il dispositivo è munito presenta due coppie di contatti di scambio anziché una sola, è possibile impiegare la coppia supplementare per chiudere un secondo circuito contemporaneamente al primo, cosa

scoprite un nuovo mondo con le luci psichedeliche

HIGH-KIT

150 W	800 W
UK 720	UK 745
L. 6.500	L. 7.500



150 W	800 W
UK 725	UK 750
L. 6.500	L. 7.500



150 W	800 W
UK 730	UK 755
L. 6.500	L. 7.500



150 W	800 W
UK 735	UK 740
L. 6.500	L. 7.500



GRUPPI PER LUCI PSICHEDELICHE

POTENZA MASSIMA 150 W CAD.		FUNZIONAMENTO DIPENDENTE DALLA FREQUENZA MUSICALE	POTENZA MASSIMA 800 W CAD.	
PREZZO	TIPO		TIPO	PREZZO
L. 6.500	UK 720	Sensibile alle frequenze acute. Impiego con lampade blu Sensibile alle frequenze medie. Impiego con lampade gialle Sensibile alle frequenze basse. Impiego con lampade rosse	UK 745	L. 7.500
L. 6.500	UK 725		UK 750	L. 7.500
L. 6.500	UK 730		UK 755	L. 7.500

LUCI PSICHEDELICHE CASUALI

POTENZA MASSIMA 150 W		FUNZIONAMENTO INDIPENDENTE DALLA FREQUENZA MUSICALE	POTENZA MASSIMA 800 W	
PREZZO	TIPO		TIPO	PREZZO
L. 6.500	UK 735	Impiego con lampade di diverso colore	UK 740	L. 7.500

Escluso il contenitore

che può essere fatta agevolmente predisponendo un'apposita presa sul pannello frontale.

CONCLUSIONE

Si tratta in sostanza di un apparecchio assai utile per i fotografi dilettanti, in quanto permetterà loro di lavorare assai più rapidamente e con maggiore tranquillità. Per chi è abituato ad eseguire i propri lavori di camera oscura durante le serate in casa, soprattutto dopo una giornata di lavoro intenso, il risparmio di tempo è notevole ed inoltre, non essendo più necessario contare a mente o a voce i

secondi che determinano la durata della esposizione, l'intera attività risulta assai più riposante.

Per chi non è solo nel proprio laboratorio, la disponibilità di questo « timer » permette di continuare la conversazione anche durante il vero e proprio lavoro, mentre — quando è indispensabile contare i secondi — il silenzio è una necessità inevitabile.

Questo dispositivo non necessita di speciale esperienza o abilità per la sua realizzazione, ed il costo dei materiali necessari può risultare accessibile per la maggior parte degli appassionati di fotografia, sia pure in campo dilettantistico.

ELENCO DEI VALORI

R1	= Resistenza da	10 Ω - 1 W
R2	= Resistenza da	470 Ω - 1 W
R3	= Resistenza da	10.000 Ω - 0,5 W
R4	= Resistenza da	33 Ω - 1 W
R5	= Resistenza semifissa a filo da	500 Ω - 5 W
C1	= Condensatore elettrolitico da	10 μ F - 25/30 V
C2	= Condensatore elettrolitico da	100 μ F - 25/30 V
C3	= Condensatore elettrolitico da	200 μ F - 25/30 V
C4	= Condensatore elettrolitico da	500 μ F - 25/30 V
C5	= Condensatore elettrolitico da	1.000 μ F - 25/30 V
C6	= Condensatore elettrolitico da	500 μ F - 25/30 V
C7	= Condensatore elettrolitico da	200 μ F - 25/30 V
P	= Potenziometro lineare a filo da	10.000 Ω
TR	= Transistor tipo	AC132 o similare
D1/D2	= Rettificatori al silicio da	50 V - 1 A; tipo Philips BYX36/75
RE	= Relè da	300 Ω - Tensione di eccitazione 9 V
T	= Trasformatore da	10 W - Primario 220 V - Secondario 2 x 15 V
Z	= Impedenza per B.F. da	130 Ω , adatta ad una corrente massima di 150 mA
NE	= Lampada al neon tipo micron. La resistenza R6 deve avere un valore adatto a consentire il funzionamento di NE con la tensione di 220 V	
1	= Commutatore rotante ad una via, 5 posizioni	
1	= Deviatore bipolare	
1	= Deviatore ad una via	

Per il lettore che non avesse ben compreso il principio di funzionamento, è bene precisare che il condensatore scelto dal commutatore di portata deve caricarsi mentre il doppio deviatore è sulla posi-

zione « ESPOSIZIONE », e mentre l'ingranditore è spento. La lampada di quest'ultimo si accende solo quando si provoca la scarica progressiva del suddetto condensatore, premendo sul pulsante apposito.



SCATOLE DI MONTAGGIO

COMPRESSORE DELLA DINAMICA

CARATTERISTICHE GENERALI

Tensione di alimentazione:	9 Vc.c.
Corrente assorbita:	10 mA
Impedenza di ingresso:	22 k Ω
Compressione dinamica:	15 dB
(entrata 0,2 mV)	
Transistori impiegati:	BC109b, 3-BC108b, BFW61
Diodi impiegati:	2-OA81 Zener BZY88C6V8

Il compressore della dinamica è un dispositivo che è della massima utilità tanto ai radioamatori quanto a coloro che si dedicano alle registrazioni musicali, di ogni tipo, e ad alta fedeltà.

Esso consente di conseguire un migliore livellamento della modulazione e di eliminare le punte massime, evitando la presenza di fenomeni di sovr modulazione.

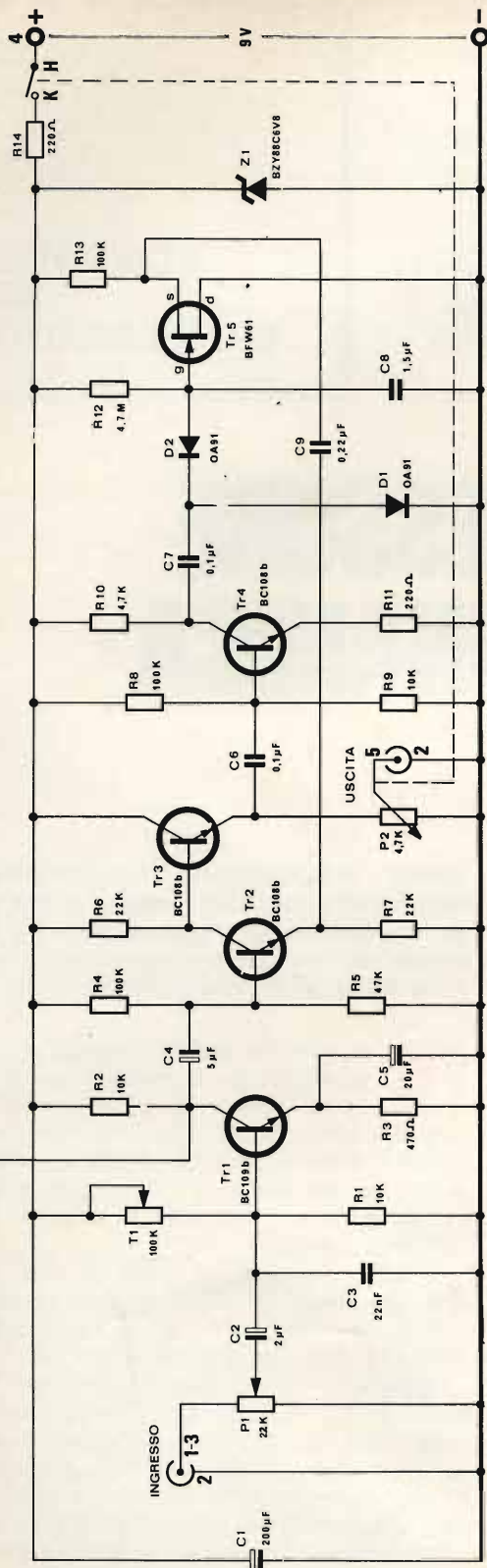
Fino a poco tempo fa i compressori di dinamica erano costruiti esclusivamente con tubi elettronici; pertanto l'UK 810, es-

sendo completamente transistorizzato, rappresenta senz'altro una soluzione nuova, più pratica, più economica e più efficiente del problema e consente di ottenere dei risultati veramente notevoli.

La gamma delle intensità sonore prodotte da un complesso orchestrale arriva in genere a 80 dB rispetto all'intensità minima udibile presa come valore zero. Ciò significa che la intensità del suono di un'orchestra può raggiungere al massimo 10⁸ rispetto alla intensità minima.

Tuttavia, almeno in linea di massima, una gamma di 60 dB è considerata sufficiente per riprodurre in maniera soddisfacente una esecuzione musicale.

Malgrado ciò questa estensione, pur essendo già limitata nei confronti del valore massimo, risulta sempre troppo estesa nei confronti dei normali dispositivi di registrazione attualmente in commercio, siano essi del tipo elettromeccanico, elettromagnetico oppure fotoelettrico.



Solitamente il livello massimo per la registrazione delle colonne sonore, cioè per le registrazioni fotoacustiche, viene fissato in 45-50 dB, quello delle registrazioni magnetiche in 35-40 dB ed infine il livello massimo per le registrazioni su dischi in 25-35 dB.

Un segnale troppo intenso produce inevitabilmente un sovraccarico nel dispositivo di registrazione oppure, nel caso di trasmissione via radio, una sovr modulazione di ampiezza dando luogo, in entrambi i casi, a dei fastidiosi fenomeni di distorsione.

Occorre però tenere presente che per ottenere una buona riproduzione il rapporto segnale-disturbo deve essere mantenuto a sua volta su valori piuttosto elevati che dipendono naturalmente dalla intensità del rumore di fondo stesso o da quello degli eventuali parassiti. A semplice titolo informativo precisiamo che il livello minimo deve essere mantenuto attorno ai 20-25 dB.

La compressione del volume sonoro può essere effettuata tanto manualmente quanto automaticamente: nel primo caso è possibile conseguire degli effetti sonori relativamente soddisfacenti però, in considerazione del fatto che la compressione non viene eseguita secondo una determinata legge, difficilmente si ottengono delle regolazioni corrette.

Per la suddetta ragione qualora si desideri avere un controllo continuo della dinamica in modo da ottenere dei buoni risultati è indispensabile ricorrere all'impiego di regolatori automatici della dinamica, regolatori ai quali viene dato per l'appunto il nome di « **compressori della dinamica** ». Questi circuiti infatti sono i soli che consentono di avere, istante per istante, la giusta proporzione fra il livello sonoro e l'intensità di uscita.

La scatola di montaggio UK 810 permette di realizzare un ottimo compressore della dinamica mediante il quale è possibile ottenere una compressione dell'ordine di 15 dB per un segnale audio avente una tensione di ingresso di 0,2 mV.

Fig. 1 - Schema elettrico.

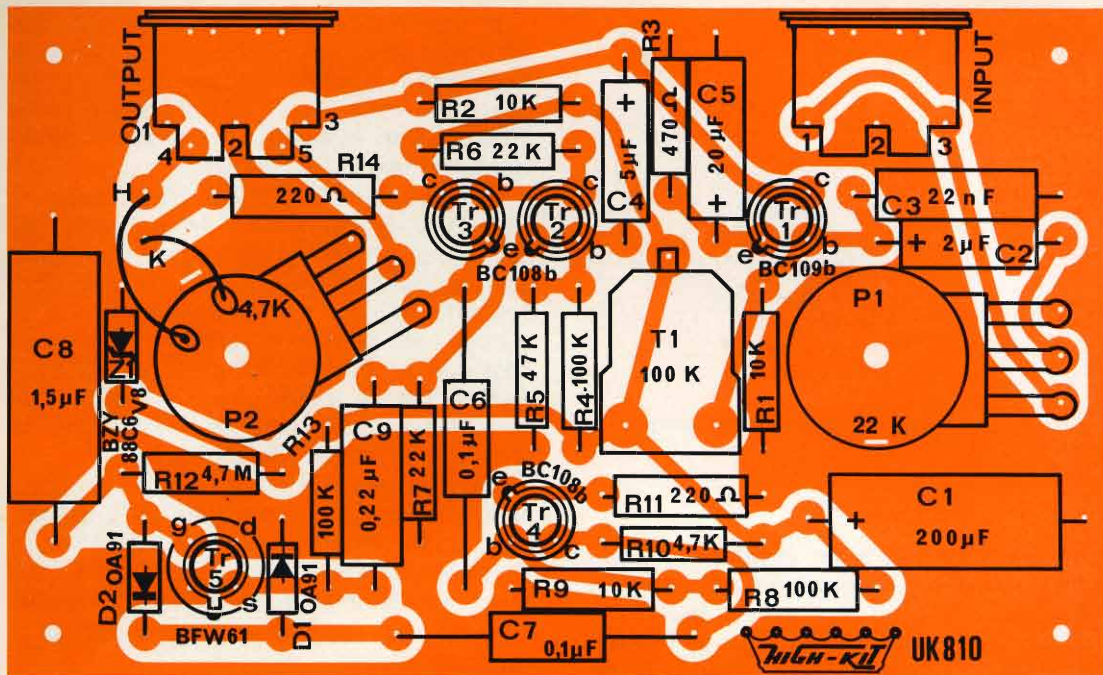


Fig. 2 - Serigrafia del circuito stampato.

CIRCUITO ELETTRICO E FUNZIONAMENTO

La figura 1 si riferisce allo schema elettrico completo del compressore della dinamica che è possibile montare mediante la scatola HIGH-KIT UK 810.

Dallo schema in questione si può notare innanzi tutto che il primo stadio pre-amplificatore dispone di un'uscita alla quale è possibile collegare un misuratore di livello che permette di eseguire la perfetta regolazione del complesso dosando opportunamente il segnale d'ingresso tramite il potenziometro P1, da 22 k Ω . Un indicatore di livello di questo tipo viene fornito anch'esso nella serie di scatole di montaggio HIGH-KIT con la sigla **UK 255**.

Il transistor TR1, del tipo BC 109b, unitamente ai due transistori TR2 e TR3, entrambi del tipo BC 108b, esercitano le funzioni di circuito amplificatore. Mentre il potenziometro P1, come abbiamo detto più sopra serve a regolare il segnale di ingresso, valendosi dell'indicatore di li-

vello oppure ad orecchio, il potenziometro T1 da 100 k Ω ha il compito di consentire la regolazione del complesso per la massima sensibilità. In questo caso la regolazione va eseguita con basso livello in ingresso.

Il guadagno della sezione amplificatrice

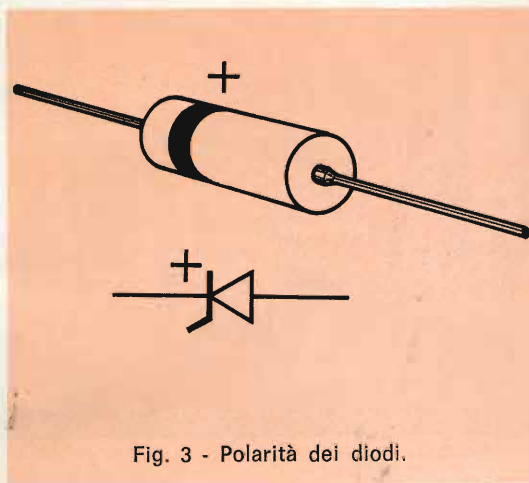


Fig. 3 - Polarità dei diodi.

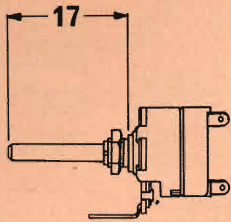


Fig. 4 - Modifiche da apportare ai potenziometri P1 e P2.

è alquanto elevato e ciò assicura un buon funzionamento del compressore anche in presenza di segnali piuttosto deboli.

Il circuito di controreazione si ottiene mediante il condensatore fisso C9 da 0,22 μF che serve naturalmente anche a collegare il circuito ritardatore, cioè la uscita del transistor finale, all'emettitore del transistor TR2.

Il transistor TR4, anch'esso del tipo BC 108b, oltre a fungere da adattatore di impedenza amplifica ulteriormente i segnali che sono inviati al transistor finale TR5 del tipo FET-BFW61, tramite il diodo raddrizzatore D2 (OA91).

Il transistor TR5 funge da circuito ritardatore determinando, in funzione del circuito a resistenza-capacità, la costante di tempo della regolazione della dinamica. Pertanto ai capi del condensatore C9 si ottiene una tensione variabile che viene ritornata al circuito emettitore del transistor TR2 di modo che il guadagno del complesso diminuisce a misura che la tensione di uscita aumenta.

Naturalmente il valore della tensione di uscita dipende essenzialmente dal valore della tensione di entrata e dalla costante di tempo in funzione della quale, come abbiamo detto, sono stati scelti i valori del raggruppamento resistenza-capacità.

I suddetti valori, compreso quello del resistore R1 (10 k Ω) sono stati calcolati in modo da ottenere una compressione della dinamica dell'ordine di 15 dB.

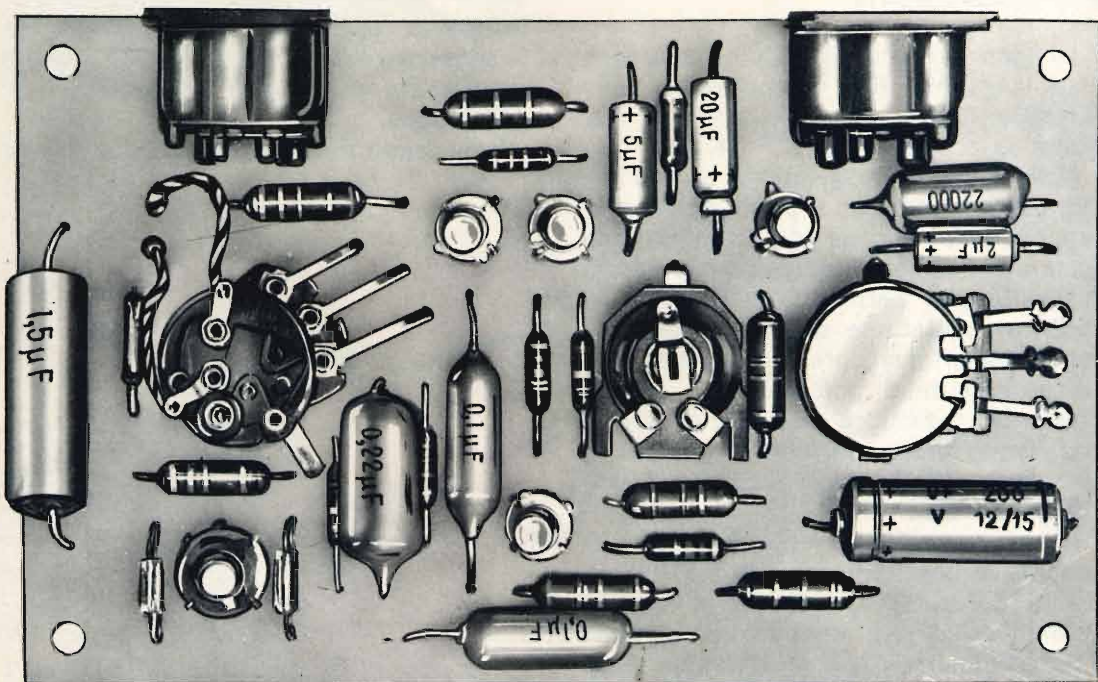


Fig. 5 - Aspetto della basetta a montaggio ultimato.

Il diodo D1 (OA91) serve ad eliminare l'eventuale tensione di punta che si può manifestare nel circuito mentre il diodo Zener Z1 del tipo BZY88C6V8 ha il compito di stabilizzare la tensione di alimentazione.

MONTAGGIO DEI COMPONENTI

La fase di montaggio va eseguita con criterio e ocularità in modo da evitare spiacevoli errori.

Per facilitare tale operazione l'« HIGH-KIT » ha da tempo adottato il sistema serigrafico della disposizione dei componenti sulla basetta a circuito stampato che in questo caso è riportato in figura 2.

L'ordine d'inserzione dei componenti, per un montaggio razionale è il seguente:

- Montare tutti i resistori da R1 a R12 nel modo visibile in figura 2 controllandone attentamente il valore; quindi saldare e tagliare i terminali a 3 mm dal piano della basetta.
- Montare i condensatori facendo attenzione alla polarità per i tipi elettrolitici.
- Montare il trimmer T1, quindi gli zoccoli per transistori collocando il tipo a quattro terminali in riferimento a TR5.
- Montare i diodi D1-D2 e lo Zener Z1. La polarità dei diodi e dello Zener è rappresentata in figura 3, inoltre la fascetta colorata indicante il lato positivo è stampigliata sull'involucro del diodo stesso. Durante la saldatura dei diodi è bene evitare riscaldamenti eccessivi che potrebbe causare la distruzione dei medesimi.
- Montare i potenziometri P1 e P2 dopo averne accorciato i perni alla misura

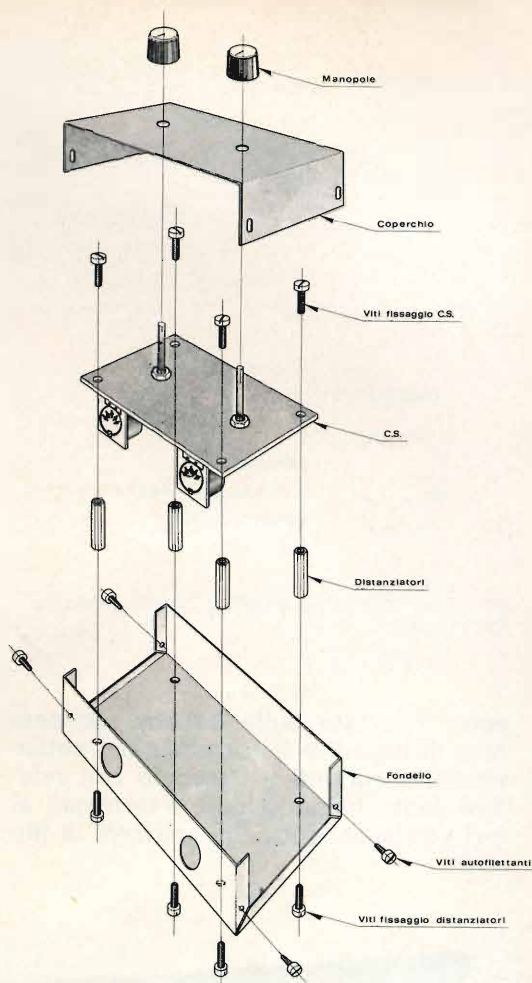


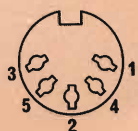
Fig. 6 - Esploso di montaggio basetta-contenitore.

indicata in figura 4; quindi piegare una delle due linguette del contenitore in modo che, introdotte nelle apposite ca-

Fig. 7 - Aspetto della basetta montata nel contenitore.



INPUT



- 1-3 Ingresso
- 2 Massa
- 4 -
- 5 -

OUTPUT



- 1 -
- 2 Massa ⊖
- 3 Uscita per indicatore
- 4 Positivo ⊕
- 5 Uscita

Fig. 8 - Collegamenti delle prese « Input » ed « Output ».

- Collegare con trecciola isolata i terminali dell'interruttore di P2 nei punti H e K come si nota in figura 2.
- Montare la presa a 5 posizioni al settore OUTPUT e la presa a 3 posizioni al settore INPUT.

Tagliare i terminali dei transistori a circa 6 mm, quindi inserirli negli zoccoli corrispondenti. La basetta completa dei componenti dovrà risultare come indicata in figura 5. Per il fissaggio della basetta nel contenitore metallico è di valido aiuto la figura 6, che presenta la vista di ogni singolo componente nella sua posizione. La figura 7 rappresenta il modo in cui la basetta C.S. è fissata tramite colonnine esagonali al contenitore, mentre la foto riportata nel titolo illustra il montaggio completo. Per quanto concerne le prese INPUT e OUTPUT, la figura 8 chiarisce la funzione di ogni loro terminale.

Per il collegamento alle prese si consiglia l'uso di spinotti del tipo G.B.C. - GQ/0620-00.

Infine è doveroso usare sempre saldatori non superiori ai 30 W di potenza onde evitare, durante le saldature, l'eccessivo riscaldamento dei componenti che potrebbe facilmente danneggiarli.

vette riportate sulla basetta, consentano di impedire la rotazione del potenziometro durante il fissaggio con relativo dado; infine saldare i terminali ai fori corrispondenti, con spezzoni di filo nudo.



Mercoledì 21 ottobre 1970 la S.A.S.E.A. di Milano, che cura in Italia gli interessi della BASF, ha inaugurato, alla presenza del Prof. Dr. Bernhard Timm e del Dr. Hans Freiresehner, Presidente e Vicepresidente della BASF, la nuova sede sociale di Via P. Rondoni 1.

È stata inoltre posta la prima pietra di un nuovo complesso destinato ad uffici, laboratorio e magazzino che sorgerà in Via V.da Seregno 40/48.

Alle cerimonie hanno partecipato personalità della vita pubblica ed economica tra le quali l'Ambasciatore della Repubblica Federale Tedesca in Italia con il Corpo Consolare e l'Assessore ai Lavori Pubblici in rappresentanza del Comune.

Gli ospiti sono stati ricevuti dal Presidente della S.A.S.E.A., Dr. Hans Deichman e dai Membri del Consiglio d'Amministrazione della Società.



INDICATORE DI LIVELLO

CARATTERISTICHE TECNICHE

Tensione di alimentazione:	9 Vc.c.
Corrente assorbita:	3,5 mA
Impedenza d'ingresso:	47 k Ω
Massima tensione d'ingresso:	5 mV (deviazione dello strumento 100%)
Sensibilità dello strumento:	200 μ A
Transistori e diodi impiegati:	2-BC108b 1-OA95

L'indicatore di livello che è possibile costruire mediante la scatola di montaggio UK 225, è stato studiato per consentire la realizzazione di uno strumento di misura che, pur presentando delle ottime caratteristiche tecniche, abbia un costo alquanto basso.

L indicatore di livello UK 225 è stato progettato per permettere ai tecnici ed ai radioamatori di costruire, con la minima perdita di tempo ed una spesa particolarmente modica, un buon indicatore di livello che oltre ad essere adatto a completare il compressore di dinamica UK 810 (il quale dispone di un'apposita uscita per il collegamento all'UK 225) possa essere utilizzato vantaggiosamente in tutti quei casi in cui sia necessario conoscere il livello di un segnale che si deve amplificare ulteriormente o che deve essere inviato all'ingresso di un altro apparecchio come, ad esempio un registratore magnetico.

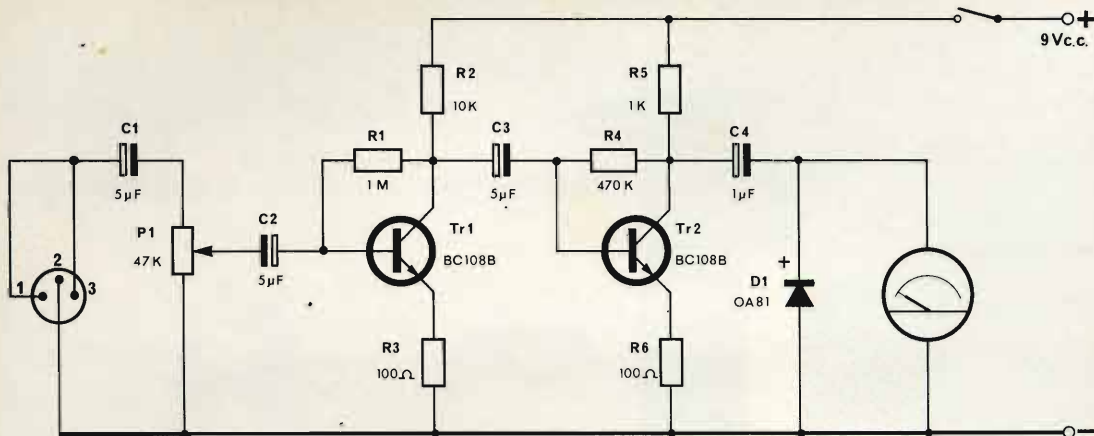


Fig. 1 - Schema elettrico.

IL CIRCUITO ELETTRICO

Il circuito elettrico dell'indicatore di livello UK 255, che è visibile in figura 1, non presenta nulla di particolare ed è del tutto simile al circuito che frequentemente è impiegato nei registratori magnetici di tipo professionale o semi-professionali per misurare l'ampiezza del segnale di ingresso.

I segnali provenienti dall'ingresso (contrassegnato dai numeri 1-2 e 3) dopo essere stati regolati tramite il potenziometro P1 da 47 k Ω , sono avviati alla sezione amplificatrice che è costituita dai due transistori TR1 e TR2, entrambi del tipo BC108B, e collegati fra loro mediante un accoppiamento a resistenza e capacità.

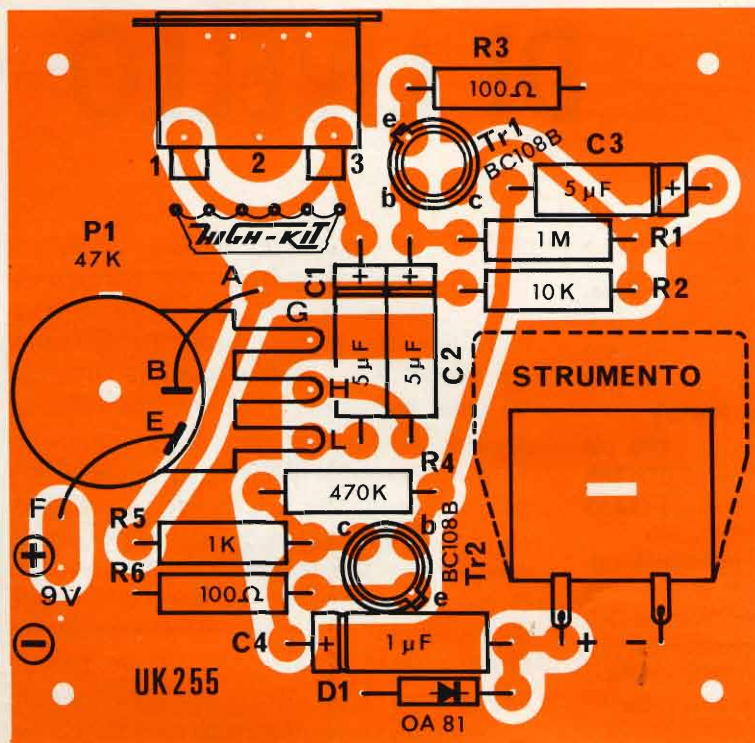


Fig. 2 - Serigrafia del circuito stampato.

Dopo essere stati amplificati, i segnali vengono trasferiti alla sezione rivelatrice, costituita dal diodo D1 del tipo OA95, tramite il condensatore elettrolitico C4 da 1 μ F e quindi allo strumento indicatore che è costituito da un microamperometro la cui sensibilità è di 200 μ A fondo scala. La massima deviazione dello strumento, cioè il fondo scala, si ottiene quando il segnale in ingresso abbia una ampiezza di 5 mV.

MONTAGGIO DEI COMPONENTI

La fase realizzativa di questo montaggio ricalca fedelmente la semplicità e la razionalità dell'apprezzato procedimento HIGH-KIT.

La figura 2 indica la disposizione dei componenti sulla basetta C.S. che corrisponde alla serigrafia riportata sulla parte non ramata della basetta fornita nella confezione del Kit in modo da facilitare al massimo il montaggio.

L'ordine di inserzione dei componenti, dato l'esiguo numero degli stessi, non è

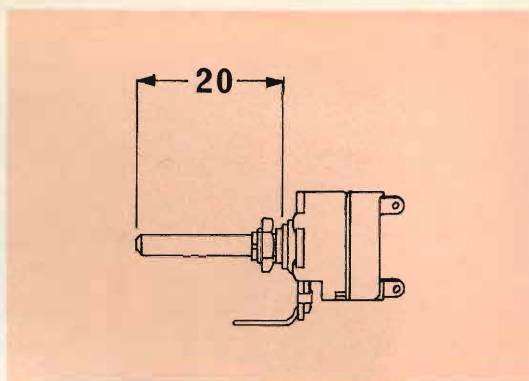


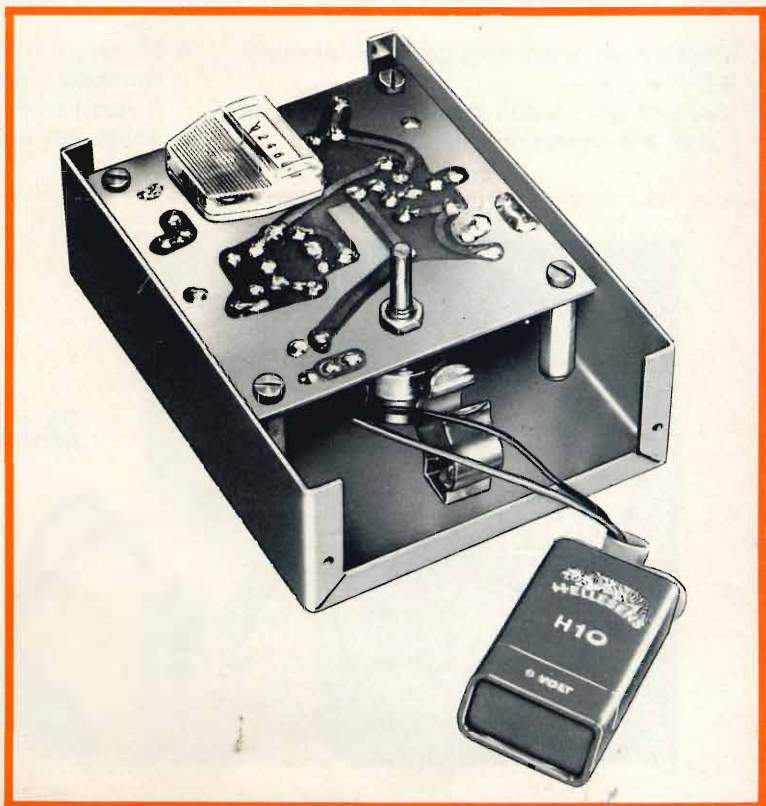
Fig. 3 - Modifica da apportare al perno del potenziometro P1.

molto impegnativo; comunque, la sequenza più logica è la seguente:

- Montare per prima cosa i resistori controllandone attentamente il valore.
- Montare i condensatori C1-C2-C3-C4, facendo attenzione alla giusta polarità, riconoscibile dal terminale uscente dal lato isolato del condensatore (+).



Fig. 4 - Vista del fissaggio del potenziometro e basetta C.S.



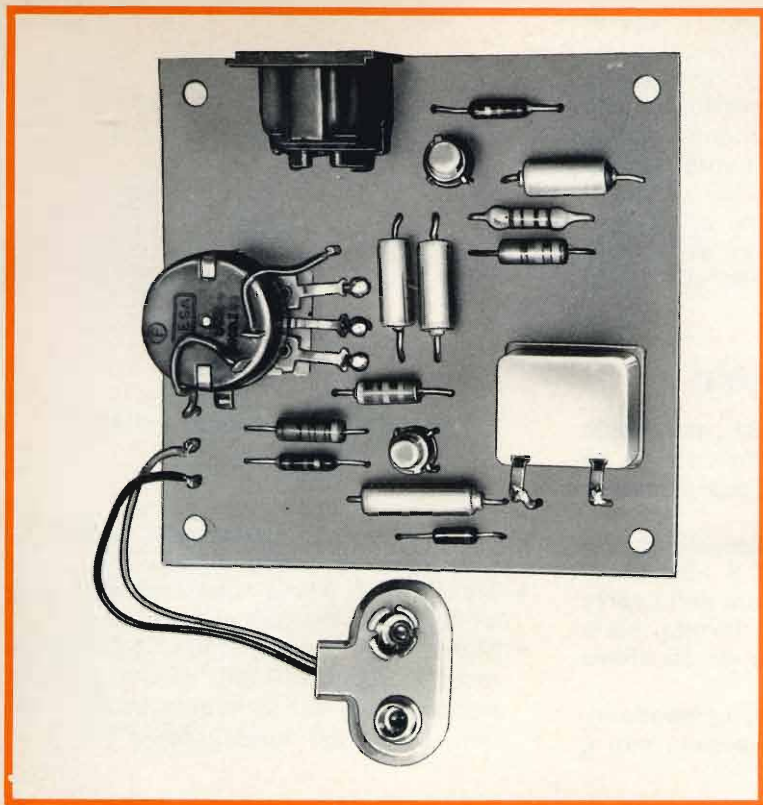


Fig. 5 - Aspecto della basetta montata vista dal lato dei componenti.

- Montare gli ancoraggi per C.S. ai punti A-G-H-F-L + —.
- Montare gli zoccoli per transistori e la presa a 3 posizioni per C.S.
- Montare il diodo OA81 oppure OA95 tenendo presente che il lato positivo è riconoscibile da una fascetta colorata posta sul corpo del diodo stesso.

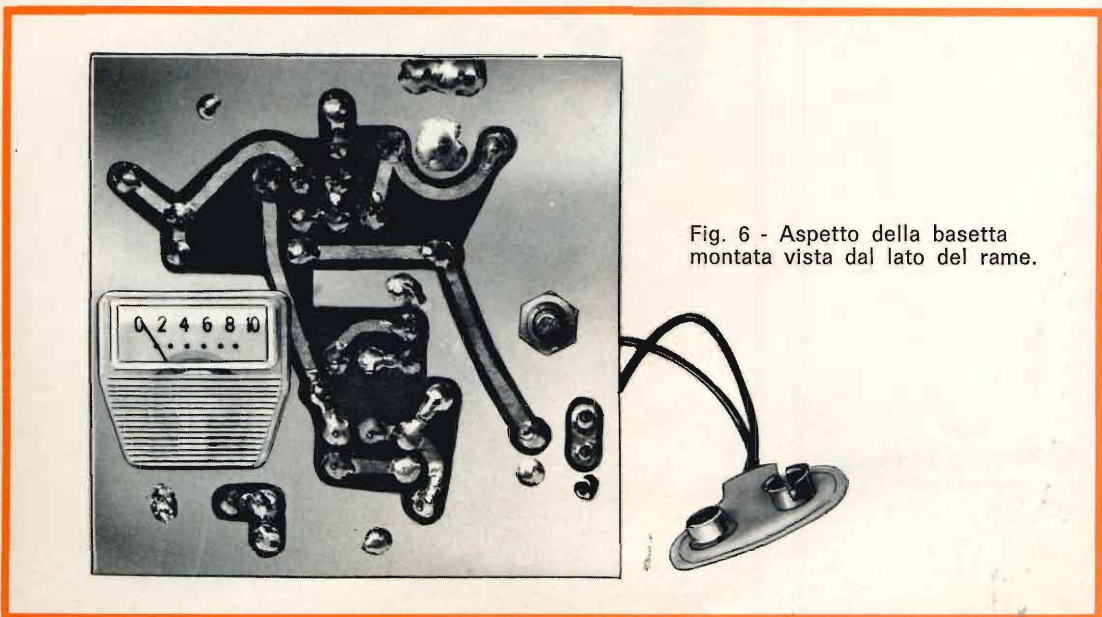


Fig. 6 - Aspecto della basetta montata vista dal lato del rame.

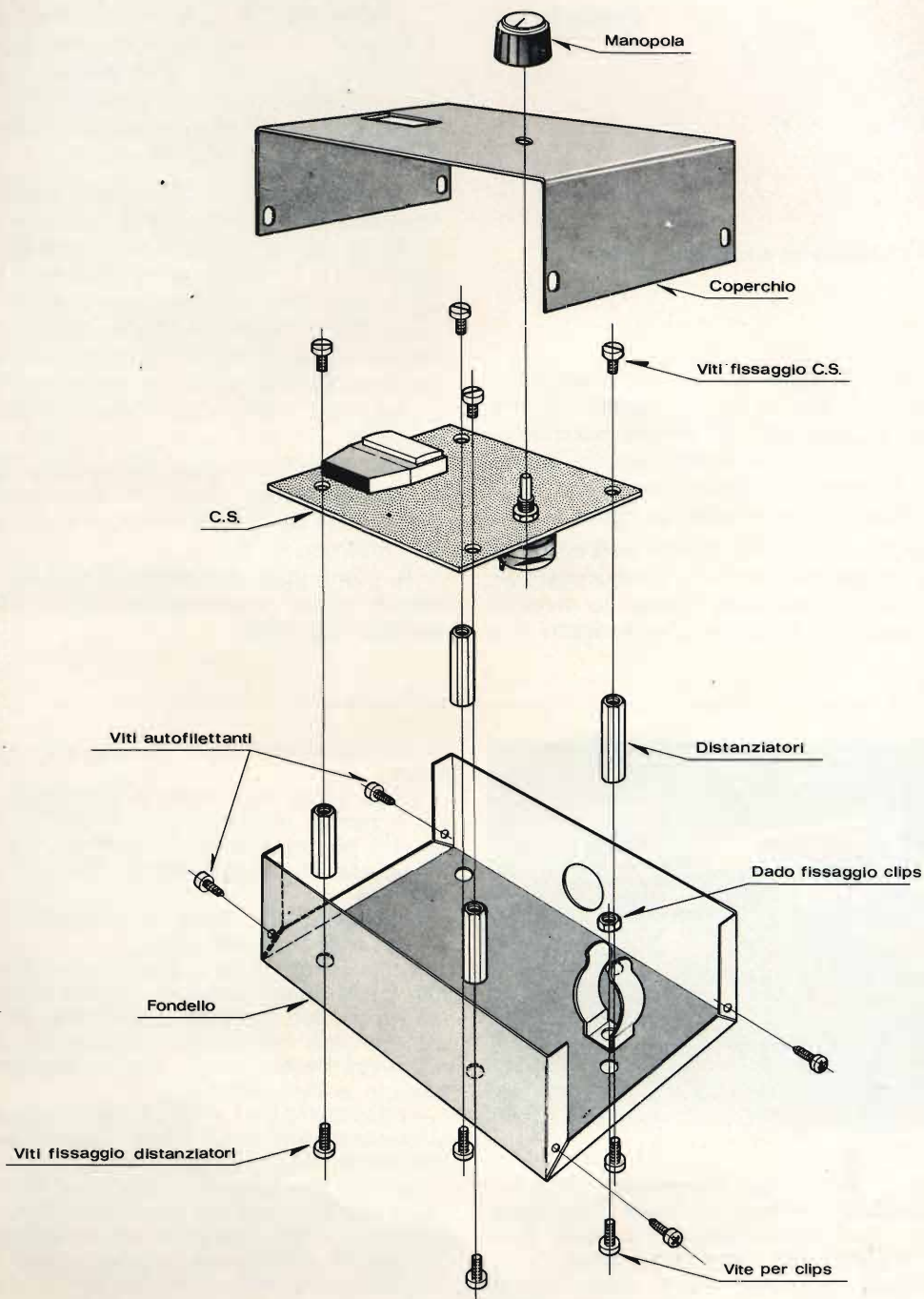


Fig. 7 - Esploso di montaggio contenitore-basetta.

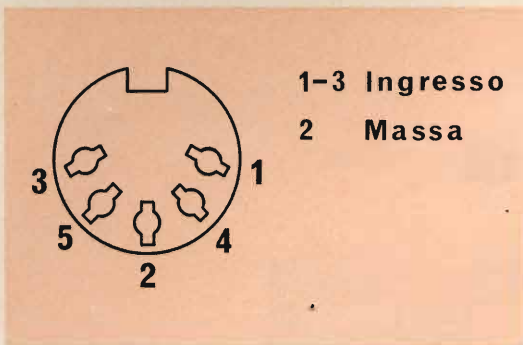


Fig. 8 - Collegamenti alla presa « Input ».

- Tagliare il perno del potenziometro P1 come indicato in fig. 3, quindi piegare a 90° la linguetta di massa corrispondente alla cavetta praticata sulla basetta e fissare il potenziometro con relativo dado come si nota in figura 4.
- Collegare tra un terminale dell'interruttore del potenziometro e l'ancoraggio A, un pezzo di trecciola isolata, la medesima cosa va fatta fra l'ancoraggio F e

l'altro terminale dell'interruttore. I tre terminali del potenziometro vanno appoggiati agli ancoraggi G-H-L e quindi saldati agli stessi. La figura 5 indica i particolari di questa operazione.

- Tagliare i terminali dei transistori a 6 mm e inserirli ai rispettivi zoccoli.
- Collegare il filo rosso, della presa polarizzata per batteria, all'ancoraggio + mentre il filo nero al —.

Il cablaggio dello strumento è alquanto semplice soprattutto se si osservano attentamente le indicazioni riportate nelle figure 5 e 6. Infatti il medesimo filo del \varnothing 1 mm, oltre che da collegamento elettrico tra i terminali serve ottimamente come fissaggio dello strumento stesso. La basetta completa dei componenti va fissata nel contenitore come illustra la figura 7.

Per il collegamento alla presa INPUT, è consigliabile l'uso di uno spinotto G.B.C. GQ/0620-00 per poi procedere come indicato in figura 8.

A montaggio completo il kit deve apparire come rappresentato nella foto riportata nel titolo.



Al 7° Salone dei Componenti Elettronici, svoltosi a Milano, la Prestel ha presentato i suoi nuovi Centralini a Larga Banda, a prezzi altamente competitivi.

Questi Centralini hanno innumerevoli possibilità d'impiego, non essendo legati a canali fissi.

Il loro guadagno (26 dB) e la potenza d'uscita (100 mV) consentono di realizza-

re piccoli impianti centralizzati (sino a 25 prese).

Il tipo LB 34 ha 3 ingressi indipendenti: I o II banda; III banda; IV o V banda, regolabili con attenuatori d'ingresso, oltre a un'entrata di accoppiamento per segnali AM-1 dB.

L'alimentazione (220 V) è incorporata e il consumo è di 3 W circa.

Il tipo LB 31 ha un ingresso unico, perciò i vari canali debbono essere miscelati prima, con apposito miscelatore. Questo tipo può essere impiegato anche come amplificatore finale, dopo preamplificazione e miscelazione.

I Centralini LB 34 e LB 31 sono racchiusi in contenitori di polistirolo antiurto, per installazione sotto tetto.

La Prestel fornisce schemi-preventivo agli installatori che ne facciano richiesta, indicando i dati relativi ai segnali da amplificare e schizzo dell'impianto, con le lunghezze approssimative dei cavi di collegamento.

Tali richieste debbono essere indirizzate a: PRESTEL S.r.l. - Corso Sempione 48 - 20154 MILANO.

Viene descritto dettagliatamente il progetto di un interfonico a 4 canali. L'amplificatore posto nel centralino è a 4 stadi ed ha una potenza di uscita di 1,5 W. Lo stadio finale lavora in classe B ed è a simmetria complementare.

**REALIZZAZIONI
SPERIMENTALI**

PROGETTO DI UN INTERFONICO A 4 CANALI

di W.W. Diefenbach

Realizzare un impianto interfonico con un solo posto di chiamata è relativamente facile; le cose si complicano un poco quando da un posto centrale si vuole poter comunicare con più di un locale. In questo caso si debbono prevedere dispositivi di chiamata e di commutazione. L'impianto interfonico che descriveremo è costituito da un centralino che può comunicare con 4 differenti posti ascolto/chiamata.

L'amplificatore è a 4 stadi ed è sistemato nello chassis del centralino (posto principale di chiamata/ascolto). La potenza di uscita è di 1,5 W ed è ottenuta da uno stadio finale controfase in classe B a simmetria complementare. Il **segnale di chiamata** è costituito da un segnale **acustico** (nota con frequenza di 800 Hz) e da un segnale **ottico** (mediante lampadine).

Impiegando una tensione di alimentazione di 9 V, l'assorbimento di corrente dell'amplificatore è circa 60 mA. In fig. 1 è riportato lo schema elettrico del circuito del centralino.

La sezione-amplificatore

L'amplificatore BF è costituito da 5 transistori ($T_2 \dots T_6$). L'altoparlante viene collegato all'ingresso del transistor T_2 tramite il condensatore C_7 ; in questo caso, ovviamente, **l'altoparlante funziona da microfono**.

Il potenziometro semifisso da 50 k Ω (R_7) serve a regolare il punto di lavoro del transistor di ingresso T_2 in maniera che sul collettore di questo transistor si possano misurare circa 7 V.

I componenti R_9 e C_{10} rispettivamente da 2,7 k Ω e da 25 μ F nel circuito di

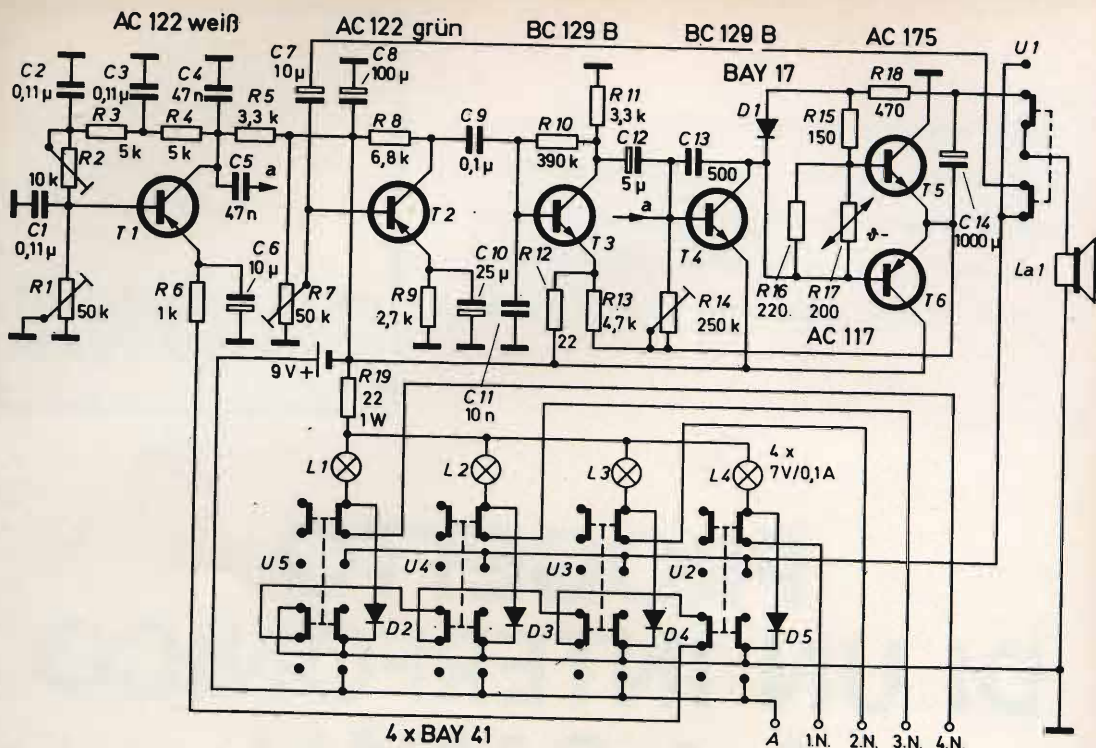


Fig. 1 - Schema elettrico del centralino dell'interfonico a 4 canali; a sinistra, si trova l'oscillatore (T₁) che produce il segnale di chiamata, a destra si trova invece l'amplificatore di bassa frequenza con stadio finale a simmetria complementare. In basso, è riportato il sistema di commutazione per l'ascolto dei singoli 4 canali.

emettitore del transistor di ingresso T₂, servono a stabilizzare il punto di lavoro di questo transistor nei confronti di eventuali variazioni di temperatura. Il condensatore C₉ da 0,1 μF serve ad accoppiare il segnale presente sul collettore T₂ alla base del secondo transistor amplificatore T₃ (BC 129B). Il condensatore C₁₁ da 10 nF che collega a massa la base del transistor T₃ serve a limitare l'amplificazione delle frequenze elevate. Il punto di lavoro del transistor T₃ è fissato dai resistori R₁₀ da 390 kΩ e R₁₂ da 22 Ω. Il segnale amplificato sul collettore del transistor T₃ viene successivamente applicato alla base del transistor pilota T₄ (BC 129B) mediante il condensatore C₁₂ da 5 μF.

Per avere un pilotaggio **simmetrico** dello stadio finale a simmetria complementare anche in condizioni di massimo segnale è necessario che venga stabilizzata la corrente di collettore del transi-

stor pilota. Tale stabilizzazione è realizzata da un circuito di controreazione in c.c. attuato dal potenziometro semifisso R₁₄ da 250 kΩ che collega l'uscita dello stadio a simmetria complementare con la base del transistor pilota T₄.

Il condensatore C₁₃ da 600 pF, collegato tra collettore e base del transistor pilota, produce una controreazione in c.a. soltanto alle frequenze elevate ed eventualmente impedisce il possibile insorgere di oscillazioni ad altissima frequenza. Il diodo al silicio D₁ (BAY 17) serve a stabilizzare la corrente di riposo di collettore dello stadio finale nei confronti delle variazioni della tensione di alimentazione. Questo diodo è polarizzato in senso diretto ed è posto in parallelo ad un partitore di tensione (R₁₅, R₁₆ e R₁₇) dal quale è ricavata la tensione emettitore-base che serve a regolare al corrente di riposo dei due transistor finali. Il termistore NTC R₁₇ da 200 Ω serve, come al

solito, a stabilizzare il funzionamento dello stadio finale nei confronti della variazione della temperatura.

La corrente di riposo del collettore dello stadio finale è circa 7 mA. Il valore della tensione di collettore del transistor pilota deve essere uguale alla metà della tensione della batteria. Mediante il potenziometro semifisso R_{14} da 250 k Ω è possibile regolare come già detto la corrente di riposo di collettore dello stadio finale. Il limite inferiore delle frequenze amplificate è determinato dalla capacità dei condensatori C_{14} da 1.000 μ F (uscita dell'amplificatore) e dal condensatore C_7 da 10 μ F (ingresso dell'amplificatore). Il condensatore elettrolitico C_8 da 100 μ F impedisce che l'amplificatore produca **motor boating** nel caso in cui la resistenza interna della batteria tendesse ad aumentare.

Il generatore del segnale di chiamata

Il generatore del **segnale di chiamata** è costituito dal transistor T_1 che fornisce una tensione sinusoidale con frequenza di 300 Hz. Il valore di questa frequenza è fissato dalla rete sfasatrice RC costituita da C_1 , R_2 , R_3 , C_2 , R_4 , C_3 . Il potenziometro semifisso R_2 da 10 k Ω serve a variare l'**altezza** del tono di questo segnale. Il segnale prodotto da questo oscillatore RC viene applicato alla base del transistor pilota T_4 (nello schema vedi freccia con lettera **a**). Questo accoppiamento è effettuato da un condensatore C_5 da 47 nF. Il resistore di emettitore R_6 da 1 k Ω è collegato alla pulsantiera. Il generatore entra in funzione soltanto quando viene premuto il tasto di chiamata di uno dei posti di ascolto. Il potenziometro semifisso R_1 da 50 k Ω deve essere regolato in maniera che la tensione sul collettore di T_1 abbia un valore compreso tra 5...6 V.

Sistema di commutazione

Come già detto, questo impianto interfonico permette di collegare un centralino con un numero massimo di 4 posti ascolto/chiamata. I 4 posti ascolto/chiamata non possono comunicare tra di loro in quanto l'amplificatore si trova soltanto

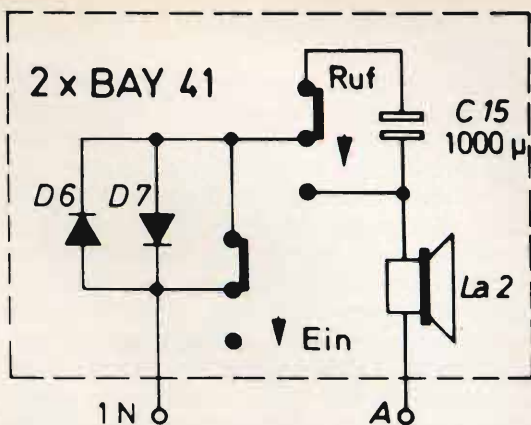


Fig. 2 - Schema elettrico di un posto ascolto/chiamata. Ruf = pulsante di chiamata.

nel centralino. Come in tutti i convenzionali impianti interfonici, anche in questo l'altoparlante funziona contemporaneamente anche da microfono. Queste due funzioni dell'altoparlante vengono effettuate commutando i contatti del pulsante U_1 che si trova nel centralino e che viene chiamato pulsante ascolto/chiamata. Nel centralino si trovano anche gli altri 4 pulsanti che servono di volta in volta ad inserire uno dei quattro posti ascolto/chiamata.

Nel centralino ci sono anche 4 lampadine che indicano, di volta in volta, il posto ascolto/chiamata che vuole mettersi in comunicazione con il centralino. Queste lampadine si accendono quando viene premuto il pulsante di chiamata del posto ascolto/chiamata. Contemporaneamente all'accensione della lampadina è

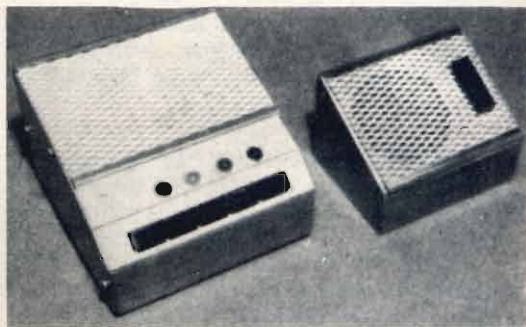


Fig. 3 - Esempio di realizzazione pratica del centralino (a sinistra) e di un posto ascolto/chiamata, a destra.

udibile nell'altoparlante anche il segnale acustico a 800 Hz.

Quando nel centralino viene premuto il pulsante ascolto/chiamata, l'altoparlante del centralino viene collegato all'ingresso dell'amplificatore mentre all'uscita dell'amplificatore viene collegato l'altoparlante del posto ascolto/chiamata con il quale si vuole entrare in comunicazione. Quando invece il pulsante ascolto/chiamata del centralino non viene premuto può essere collegato **all'ingresso** dell'amplificatore, l'altoparlante del posto ascolto/chiamata che vuole mettersi in comunicazione con il centralino ed ovviamente l'altoparlante del centralino viene ad essere collegato **all'uscita** dell'amplificatore.

Quando un posto ascolto/chiamata si mette in comunicazione con il centralino, gli altri tre posti ascolto/chiamata non possono mettersi contemporaneamente in comunicazione con il centralino per il semplice fatto che il circuito che dà corrente al generatore risulta interrotto dal posto ascolto/chiamata che si è inserito prima. Ciò non esclude però che il secondo posto ascolto/chiamata che vuole mettersi in comunicazione con il centralino non possa segnalare questa sua richiesta mediante l'accensione della sua lampadina.

Per non caricare eccessivamente le lampadine da 7 V, viene posto in serie un resistore da 22 Ω da 1 W. Ai capi di questo resistore vengono a trovarsi i 2 V in più forniti dalla batteria. I diodi $D_2 \dots D_5$ posti in serie alle lampadine fanno in maniera che si accenda soltanto la lampadina del posto ascolto/chiamata che

vuole mettersi in comunicazione con il centralino.

Di particolare interesse in questo interfonico è il circuito del posto ascolto/chiamata munito di **blocco-audio** (fig. 2). Quando il commutatore blocco-audio è inserito entrano in funzione i due diodi D_6 e D_7 . Quando il centralino è in posizione di « ascolto », questi diodi vengono a trovarsi collegati in serie all'altoparlante La_2 del posto ascolto/chiamata e all'ingresso (a basso valore ohmico) dell'amplificatore. In questa maniera la tensione BF all'ingresso dell'amplificatore è troppo piccola, ed oltre a ciò, è troppo distorta perché possa essere sentita nell'altoparlante del centralino. Il posto ascolto/chiamata è in grado di farsi sentire dal centralino soltanto quando si sblocca il tasto blocco-audio. Quando il tasto di chiamata si trova nella posizione « parlare e ascoltare » viene a trovarsi in serie all'altoparlante del posto ascolto/chiamata, un condensatore elettrolitico bipolare. In queste condizioni, se viene premuto il tasto di chiamata, viene contemporaneamente applicata tensione sia al generatore del segnale BF, sia all'amplificatore, sia alla corrispondente lampadina di chiamata; ciò per il semplice fatto che viene chiuso il circuito della corrente continua.

In fig. 3 è riportato un esempio di realizzazione (a sinistra) del centralino dove sono visibili le lampadine di chiamata e il tasto ascolto/chiamata (a destra), di un posto ascolto/chiamata con il relativo pulsante di chiamata.

Parigi. La Sorden (Società Francese per la Ricerca e lo Sviluppo Nucleare) ha sottoscritto con il Servizio Tecnico per il Traffico Aereo un contratto per lo studio, lo sviluppo e la fornitura di apparecchiature stampanti per i piani di volo.

L'Ufficio legale della Rai ha denunciato alla procura della Repubblica di Napoli un commerciante napoletano di elettrodomestici che offriva di dare in omaggio, ai clienti che avrebbero acquistato un apparecchio video-registratore, i nastri magnetici con la registrazione di spettacoli trasmessi dalla televisione.

L'episodio è stato denunciato perché l'offerta o la vendita di registrazioni di trasmissioni televisive è in contrasto con l'articolo 79 della legge relativa ai diritti di autore e con l'articolo 171, della stessa legge, per l'utilizzazione di programmi televisivi con altri scopi.

Il commerciante napoletano aveva offerto la registrazione dell'incontro di calcio Austria-Italia, trasmesso dalla televisione tempo fa.

GENERATORE MUSICALE A DUE NOTE

**REALIZZAZIONI
SPERIMENTALI**

Riportiamo in questo articolo la realizzazione sperimentale di un piccolo apparecchio che permette di ottenere un segnale musicale che potrà essere utile in diversi casi.

L apparecchio che stiamo per descrivere potrà essere utile per esempio come segnale di chiamata, come segnale di modulazione di prova per un registratore, come segnale modulato per un trasmettitore che l'ascoltatore lontano potrà facilmente riconoscere, anche se i parassiti sono numerosi e la propagazione difettosa.

Questo apparecchio è semplice nella sua concezione in quanto utilizza solamente tre multivibratori e uno stadio amplificatore. Tutto questo costituisce un insieme equipaggiato di sette transistori, alimentato a pile, il cui ascolto può essere effettuato per mezzo di cuffie oppure attraverso un amplificatore. I transistori impiegati per questo circuito sono del tipo più comune.

Schema di principio

In fig. 1 è riportato lo schema di principio completo. La tensione di alimentazione è di 9 V. Il primo oscillatore è un multivibratore calcolato per una frequenza molto bassa. Il principio di funzionamento del multivibratore a transistori è

noto; si usa la carica e la scarica di un condensatore per bloccare ognuno dei due transistori e per metterlo poi in conduzione. L'oscillazione si raccoglie dunque in un punto qualsiasi del montaggio e in particolare sul collettore.

La frequenza di questa oscillazione dipende dal valore del condensatore. Qui, si è stati obbligati a impiegare dei condensatori elettrolitici polarizzati, a causa della grande costante di tempo usata. Naturalmente si potrà usare una resistenza molto elevata, ma il suo valore sarà tale in questo caso che non sarà sempre compatibile con il funzionamento perfetto dell'insieme. L'inconveniente dell'impiego di questi condensatori in un multivibratore è la mancanza di precisione. Ma si vede che questo punto non ha grande importanza, poiché non si tratta in ogni caso di un apparecchio di precisione. Se si desidera una oscillazione di frequenza molto bassa per esempio (0,5 Hz), questo primo oscillatore deve essere impiegato come lampeggiatore o come interruttore o commutatore elettronico. Ci si deve servire della corrente di collettore di ciascun transistorore per alimentare un altro

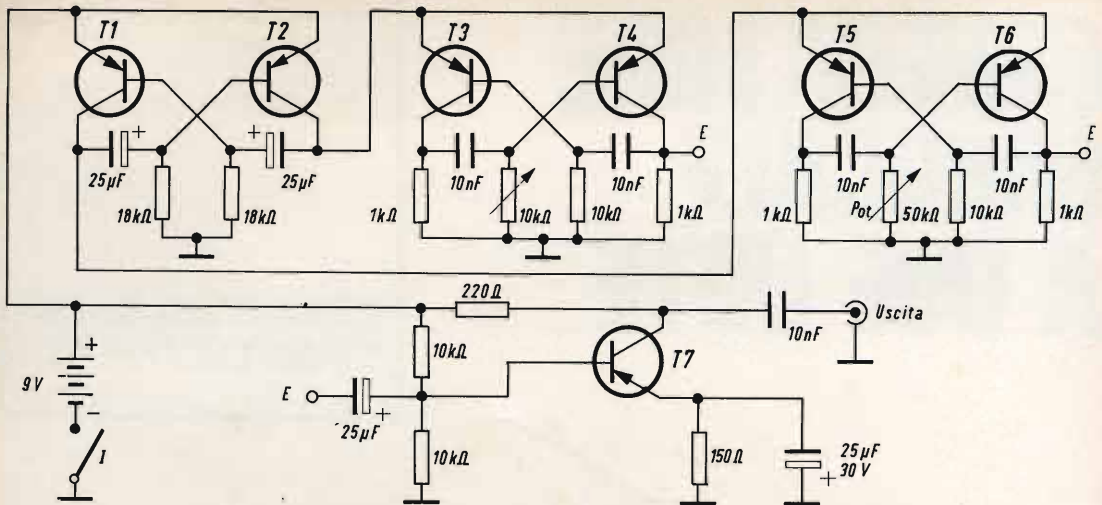


Fig. 1 - Schema di principio di un generatore musicale a due note.

multivibratore equipaggiato di due transistori. Come si può vedere ciascun oscillatore sarà messo in funzione di volta in volta.

I due oscillatori seguenti sono anch'essi dei multivibratori. Essi sono simili l'uno all'altro, escluso per il fatto che uno possiede la regolazione della sua frequenza.

Il sistema impiegato è del tutto uguale a quello del lampeggiatore. I valori degli elementi della costante di tempo cambiano e l'oscillazione ingrandita è di frequenza molto più elevata.

Si otterranno delle frequenze dell'ordine del kHz.

È da notare che il principio stesso di funzionamento conduce a ottenere un segnale di forma quadrata quando si prende sull'ultimo collettore, come è il caso di questo montaggio.

Questo è dunque un segnale molto difficile da sentire, poiché è il segnale fondamentale per esempio degli organi elettronici e d'altra parte, è un segnale molto interessante per i controlli, in particolare all'oscilloscopio. Un segnale quadrato rappresenta tutte le armoniche riunite. Dunque, secondo la deformazione di un simile segnale, si può determinare la insufficienza di un circuito, nel modo seguente: i fianchi rappresentano gli acuti, e i lati superiori e inferiori i bassi.

Sarà possibile fare delle misure interessanti con questo segnale a due toni.

Per poter regolare la frequenza, una resistenza del secondo multivibratore è variabile. Si impiegherà un tipo potenziometrico in modo da ottenere una regolazione pratica, che si può operare con una sola manopola.

Stadio amplificatore

Questo stadio è equipaggiato di un solo transistor. Un condensatore d'ingresso trasmette i segnali alla base. Un partitore è costituito da una resistenza da 10 kΩ, collegata verso il positivo, e da una resistenza di 10 kΩ collegata verso il negativo. L'emettitore è anch'esso collegato al positivo con una resistenza da 150 kΩ disaccoppiata con un condensatore da 25 µF-30 V. L'uscita si effettua sul collettore, per mezzo di un condensatore di 10 nF circa. Questo amplificatore, in più dell'elevazione del livello, avrà un ruolo anche sugli oscillatori, un ruolo di isolante, evitando le influenze dei circuiti seguenti.

Questo transistor potrà essere scelto fra i seguenti tipi AC128 o OC71, OC72 ecc. Questo è un PNP come allora tutti gli altri transistori di questo montaggio. Per i multivibratori, si impiegheranno degli AC128 o degli ASY26 o ASY27.

Circuito oscillatore

Questa parte del circuito va messa su una piastrina di bakelite. Per ridurre l'ingombro si sceglieranno per questa parte esclusivamente delle resistenze da 1/4 di W.

La resistenza regolabile sarà un potenziometro e dunque sarà posto in modo da poter essere maneggiato facilmente.

Circuito amplificatore

Questo circuito è formato da un numero minore di pezzi. Si impiegheranno dei

componenti normali e l'ingombro sarà quello di un montaggio normale.

L'insieme del cablaggio dovrà essere posto in un piccolo contenitore in materia plastica, dove troverà posto anche la pila da 9 V, che dovrà essere del tipo con le prese a pressione.

I circuiti cablati saranno fissati saldamente all'interno e i collegamenti fra di essi saranno effettuati con del filo conduttore normale in quanto essendo le distanze molto brevi non c'è bisogno di filo schermato.

(Da « Radio-Television Pratique » 1241)

Pordenone. Guido Zanussi si è dimesso da presidente del maggior gruppo industriale di elettrodomestici europeo; Lamberto Mazza, finora consigliere delegato della società, è subentrato al suo posto. Il comunicato diramato dall'azienda annuncia le dimissioni e le attribuisce a ragioni « strettamente personali »; in realtà esse rientrano in un processo di consolidamento dell'attuale maggioranza in vista degli sviluppi industriali del gruppo dopo la fusione con la Zoppas.

Guido Zanussi è il fratello di Lino, il vero fondatore dell'azienda, morto in un incidente aereo due anni fa. Fino al 3 settembre egli possedeva il 47% delle azioni della Zanussi, mentre la maggioranza del 53% era di proprietà della vedova e dei figli di Lino, i quali avevano affidato l'effettiva direzione del gruppo a Lamberto Mazza, col titolo di consigliere delegato.

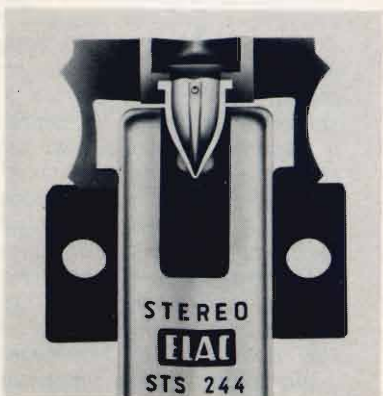
Il 3 settembre, a conclusione di un lungo periodo di trattative, Guido Zanussi ha ceduto agli altri soci il suo pacco azionario. Così gli eredi di Lino controllano ora la totalità del capitale e Mazza, loro fiduciario, ha radunato nelle sue mani tutti i poteri di comando.

Il programma finanziario e industriale di Mazza è molto audace. Per quanto riguarda le finanze sociali, l'ultima assemblea ha già deliberato un aumento di capitale che passerà prossimamente dagli attuali 11 miliardi a 28 miliardi. Non si tratterà però di un vero e proprio apporto di denaro fresco, ma piuttosto del passaggio a capitale di finanziamenti a suo tempo già sborsati dagli azionisti. Le necessità finanziarie del gruppo tuttavia sono molto notevoli perché, dopo l'assorbimento della Zoppas, Mazza intende accelerare i programmi di riorganizzazione e consolidare e accrescere le posizioni internazionali della società. È previsto dunque che entro il 1971 il capitale della Zanussi passi da 28 a 50 miliardi, mentre probabilmente nel 1972 si dovrebbe raggiungere il livello di 75 miliardi, considerato come la dimensione necessaria alle attuali esigenze dell'azienda. A quel punto dovrebbe essere anche risolto il traguardo più impegnativo per le finanze del gruppo e cioè la quotazione in borsa del titolo Zanussi, che rientra anch'esso nei progetti di Mazza.

Nel frattempo il consorzio di banche formatosi al momento dell'assorbimento della Zoppas per finanziare l'intero programma industriale del gruppo Zanussi ha perfezionato le operazioni: le somme saranno erogate in concomitanza con le varie fasi del piano di investimenti. Il consorzio è guidato dall'Imi.

Un ultimo punto riguarda il problema degli accordi tra la Zanussi e la grande società elettromeccanica tedesca Aeg, di cui la Zanussi è licenziataria. L'Aeg ha definitivamente rinunciato a costruire in Germania una sua fabbrica di elettrodomestici e distribuirà invece sulle sue reti commerciali (come già in parte avviene) tutta la gamma dei prodotti del gruppo. In compenso gli azionisti della Zanussi hanno accordato alla società tedesca un diritto di prelazione sul 25% del capitale per l'ipotesi puramente teorica, che in futuro essi volessero cederlo. L'Aeg ha chiesto questo diritto per cautelarsi dall'ipotesi che in futuro qualche suo concorrente americano possa acquistare una quota del capitale della Zanussi.

il cambiadischi stereo più



CAMBIADISCHI STEREO ELAC MOD. MIRACORD 610

Cambiadischi stereo HI-FI completamente automatico, con possibilità d'impiego come giradischi a funzionamento continuo • 4 velocità • Motore asincrono a quattro poli • Braccio in lega leggera • Pressione d'appoggio regolabile da 0 a 6 g • Dispositivo di compensazione antiskating • Comandi a tasto • Completo di cartuccia STS 244-17 • Alimentazione 110 ÷ 220 V - 50/60 Hz • Peso del piatto 1,3 kg • Dimensioni 340 × 270 mm



**nuovissimo
pratico
completo**

N. G.B.C. RA/0594-00

IN VENDITA PRESSO TUTTI I PUNTI DELL'ORGANIZZAZIONE

G.B.C.
Italiana

IN ITALIA.

REGOLAZIONE DEI RADIORICEVITORI CON L'AIUTO DELL'OSCILLOSCOPIO

**IL
RIPARATORE**

Riportiamo in questo articolo alcuni esempi di regolazione dei radioricevitori attuati per mezzo di un oscilloscopio.

L'oscilloscopio è considerato giustamente come uno degli apparecchi di misura più perfezionati. Il suo impiego è praticamente illimitato; esso usa, come principio di base, la proprietà di mostrare, istantaneamente e sotto forma grafica, i parametri dei circuiti producendo e controllando lo spostamento di un fascetto di elettroni destinati a produrre una traccia visibile su uno schermo fluorescente. A causa del fatto che il fascetto non presenta alcuna inerzia il tubo a raggi catodici ha una risposta in frequenza molto più elevata di quella ottenuta con tutti i sistemi elettromeccanici di misura.

L'oscilloscopio offre un numero illimitato di applicazioni; nel nostro articolo ci occuperemo dell'impiego di questo apparecchio nelle diverse operazioni di regolazione dei radioricevitori.

Verifica degli stadi F.I. dei ricevitori A.M.

La qualità, il rendimento e la fedeltà dei radioricevitori a modulazione di ampiezza dipendono in gran parte dal fun-

zionamento corretto dei loro stadi a media frequenza o a frequenza intermedia (F.I.). L'oscilloscopio è lo strumento ideale per la verifica e la regolazione di questi stadi.

La fig. 1 mostra l'ultimo stadio F.I. e lo stadio rivelatore di un ricevitore a transistori e il circuito da realizzare per ottenere la curva di risposta globale dell'amplificatore. È necessario disporre di un vobbulatore accoppiato all'antenna del ricevitore e allo stadio convertitore di frequenza in modo da ottenere un segnale vobbulato attorno alla frequenza di accordo dei trasformatori F.I. Il segnale dopo aver attraversato i diversi stadi, è prelevato dopo la rivelazione e applicato all'ingresso verticale dell'oscilloscopio attraverso un dispositivo costituito dalla resistenza di $56\text{ k}\Omega$ e dal condensatore da 1 nF , mentre l'ingresso orizzontale riceve una scansione a 50 Hz . Sullo schermo apparirà la curva di risposta che indica il funzionamento globale dell'insieme dei carichi, la banda passante, ecc. Questa curva di risposta avrà circa la forma indicata in fig. 2.

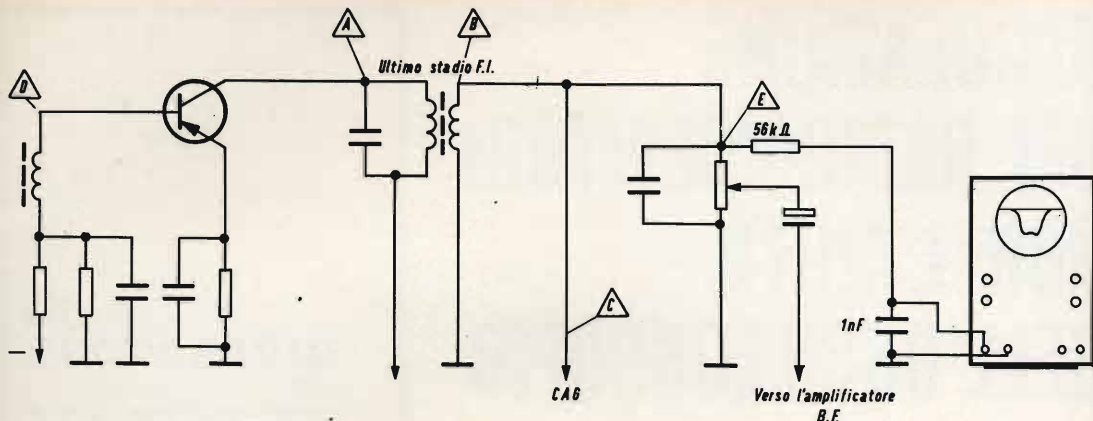


Fig. 1 - Stadio FI e rivelatore di un ricevitore a transistori con circuito per ottenere la curva di risposta globale dell'amplificatore.

Questa curva è la più importante e dà una indicazione precisa sul funzionamento globale degli stadi F.I. (un solo stadio può presentare una debole amplificazione alle estremità della banda di frequenza, ma essere compensata dallo stadio seguente, questo fa sì che il risultato finale sia soddisfacente). Quindi l'oscilloscopio permette anche di verificare ogni stadio separatamente e di scoprire in questo modo l'origine di una perturbazione che apparirà sulla curva globale.

Per queste verifiche, il vobbulatore e la rete RC possono essere sostituiti da un generatore RF classico, collegato al circuito RF del ricevitore per mezzo di un condensatore di bassa capacità.

L'oscilloscopio sarà collegato al punto A e poi al punto D di fig. 1, il commutatore di frequenza di scansione posto su 40 Hz. Sullo schermo si osserverà un segnale identico a quello di fig. 3 che rappresenta un'onda RF non modulata.

Se la linea orizzontale presenta delle deformazioni a dente di sega come è indicato in fig. 4, ciò è dovuto a un ronzio nello stadio corrispondente. Quando si ottiene l'oscillogramma di fig. 3, si dispone l'oscillatore RF sulla posizione modulata e l'oscillogramma dovrà allora essere identico a quella di fig. 5. Si stabilizzerà l'immagine aumentando la frequenza di scansione in funzione del valore della bassa frequenza che modula l'alta frequenza. Se appare un segnale uguale a quello di

fig. 6, si tratta di un sovraccarico che produce una distorsione notevole (sia per esempio un eccesso di RF o una mancanza nel circuito di CAG). Si potrà realizzare una verifica di quest'ultimo collegando l'oscilloscopio al punto C di fig. 1; sullo schermo deve apparire una semplice traccia orizzontale come indica la fig. 7 (tensione corrente continua pura).

Al punto E, si dovrà ottenere solo il segnale BF come indica la fig. 8. Una traccia mancante di nitidezza o molto grossa significa che una frazione del segnale FI è iniettato nel circuito BF. È necessario prevedere una capacità di disaccoppiamento più elevata. Di fatto non si apparterà questa correzione che ridurrà la qualità del suono e diminuirà la potenza di uscita.

Verificando i punti A e B, ci si può trovare in presenza di un altro tipo di distorsione consistente in un'onda modulata che mostra una oscillazione BF prodotta in uno stadio RF o FI. La curva apparirà allora come è indicato in fig. 9.

Verifica degli stadi FI di un ricevitore FM con l'aiuto dell'oscilloscopio e del vobbulatore

Se si dispone di un generatore modulato in frequenza (vobbulatore) e di un oscilloscopio, le regolazioni degli stadi

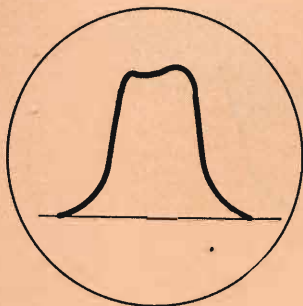


Fig. 2 - Curva globale di funzionamento.

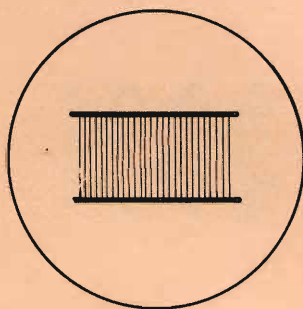


Fig. 3 - Onda RF non modulata.

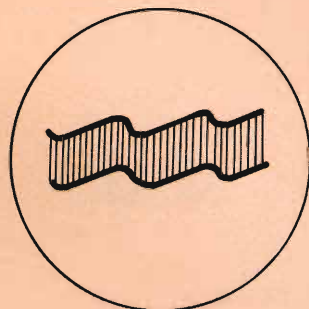


Fig. 4 - Deformazione a dente di sega dell'onda modulata.

FI e del demodulatore si effettuerà rapidamente, con maggiore precisione, per l'esame diretto dell'azione delle diverse regolazioni sulla curva.

L'oscillatore marcatore che in genere fa parte del vobbulatore RF assicura uno, due o più segnali sulla curva di risposta visibile sullo schermo dell'oscilloscopio. Il livello di uscita elevato del segnale RF permette l'impiego delle armoniche dell'oscillazione fondamentale che apporta delle possibilità maggiori a questa parte dell'apparecchio.

La funzione principale dell'oscillatore

marcatore consiste nel procurare una frequenza fissa ed esatta che può essere usata per identificare delle frequenze comprese nella traccia di risposta. Questo si ottiene miscelando all'interno dell'apparecchio l'uscita dell'oscillatore marcatore e quella dell'oscillatore di scansione. Quando le rispettive frequenze avvicinano i loro valori, la differenza fra di esse si metterà fra la gamma delle frequenze udibili e una linea spezzata apparirà sull'oscilloscopio. Usando un apparecchio a larga banda questa linea abbraccerà la totalità della traccia.

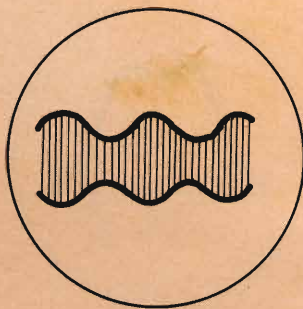


Fig. 5 - Modulazione dell'onda RF.

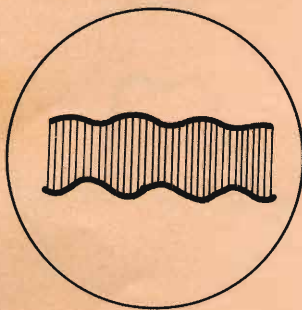


Fig. 6 - Distorsione dell'onda modulata.

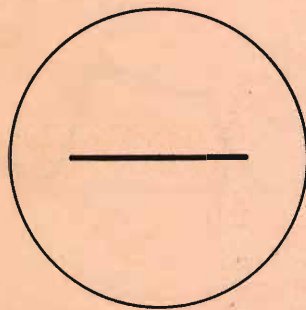


Fig. 7 - Traccia corrispondente a una tensione continua pura.

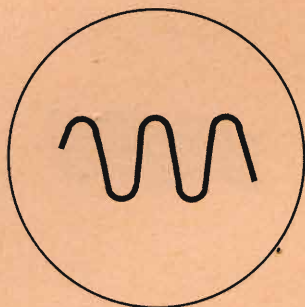


Fig. 8 - Segnale di bassa frequenza puro.

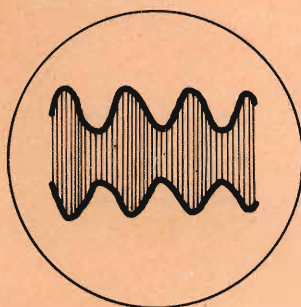


Fig. 9 - Altro tipo di distorsione sull'onda modulata.

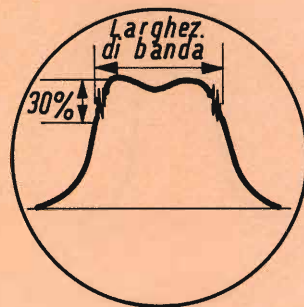


Fig. 10 - Curva della larghezza di banda del circuito.

Per identificare la larghezza di banda in un circuito accordato, una volta che la curva di risposta ha fatto la sua apparizione sullo schermo dell'oscilloscopio, si introduce il segnale sulla curva e lo si pone su una delle porzioni verticali in un punto in cui la distanza all'ampiezza della risposta è uguale al 30% dell'ampiezza o distanza totale.

Si annoti la frequenza che segnala l'indice del quadrante. In seguito si trasporta il segnale sull'altra porzione verticale, osservando la stessa distanza del 30% dell'ampiezza e di nuovo, si prenda nota

della frequenza indicata dal quadrante. La differenza fra le due frequenze costituisce la larghezza di banda del circuito (vedere la fig. 10). Quando si tratta di regolare la forma d'onda del passaggio di banda da un circuito, il segnale si pone sul lato maggiore o minore della curva, secondo il tipo di regolazione che si vuole effettuare (fig. 11).

Se si tratta di un trasformatore FI o RF, si ritocca la sua regolazione variabile, sia con il nucleo sia con la capacità, fino a quando si ottiene la stessa forma d'onda sull'oscilloscopio di quella specificata

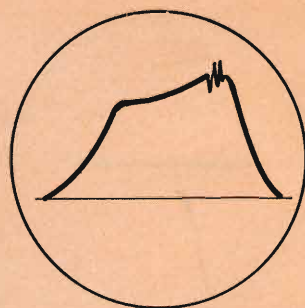


Fig. 11 - Forma d'onda con segnale marcatore sul lato maggiore.

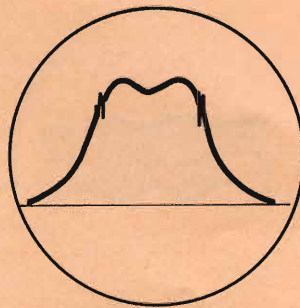


Fig. 12 - Forma d'onda con due esempi di disposizione dei segnali marcatori.

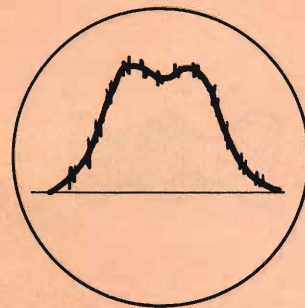
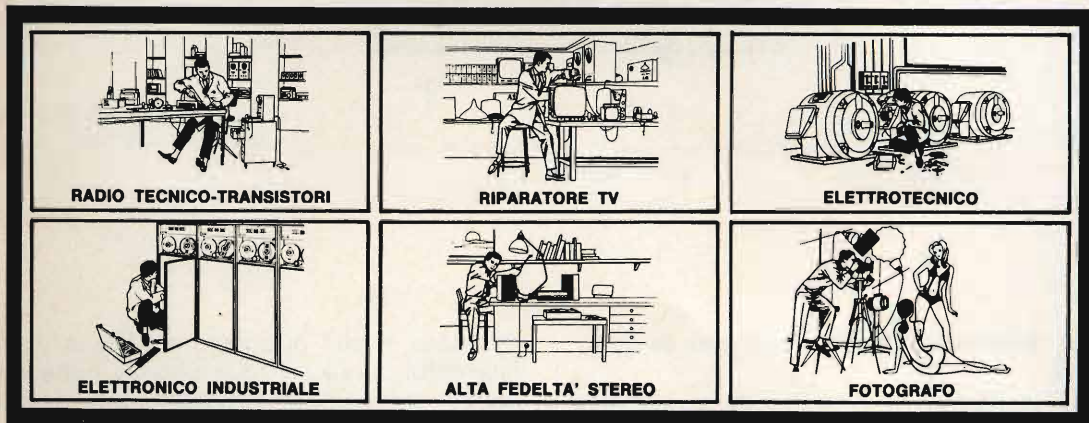


Fig. 13 - Segnali marcatori su tutta la lunghezza della traccia.

NOI VI AIUTIAMO A DIVENTARE "QUALCUNO"

Noi. La Scuola Radio Elettra. La più importante Organizzazione Europea di Studi per Corrispondenza. Noi vi aiutiamo a diventare «qualcuno» insegnandovi, a casa vostra, una di queste professioni (tutte tra le meglio pagate del momento):



RADIO TECNICO-TRANSISTORI

RIPARATORE TV

ELETTROTECNICO

ELETTRONICO INDUSTRIALE

ALTA FEDELTA' STEREO

FOTOGRAFO

Le professioni sopra illustrate sono tra le più affascinanti e meglio pagate: la Scuola Radio Elettra ve le insegna per corrispondenza con i suoi

CORSI TEORICO - PRATICI
RADIO STEREO TV - ELETTROTECNICA
ELETTRONICA INDUSTRIALE
HI-FI STEREO
FOTOGRAFIA

Iscrivendovi ad uno di questi corsi riceverete, con le lezioni, i materiali necessari alla creazione di un laboratorio di livello professionale. In più, al termine del corso, potrete frequentare gratuitamente per 15 giorni i laboratori della Scuola, per un periodo di perfezionamento.

Inoltre con la Scuola Radio Elettra potrete seguire i

CORSI PROFESSIONALI
DISEGNATORE MECCANICO PROGETTISTA
IMPIEGATA D'AZIENDA
MOTORISTA AUTORIPARATORE
LINGUE
ASSISTENTE E DISEGNATORE EDILE
TECNICO D'OFFICINA.

Imparerete in poco tempo ed avrete ottime possibilità d'impiego e di guadagno.

CORSO-NOVITÀ
PROGRAMMAZIONE ED ELABORAZIONE DEI DATI

NON DOVETE FAR ALTRO CHE SCEGLIERE...

...e dirci cosa avete scelto.

Inviateci la cartolina qui riprodotta (ritagliatela e imbucatala senza francobollo), oppure una semplice cartolina postale, segnalando il vostro nome cognome e in-

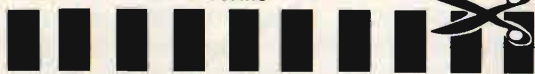
dirizzo, e il corso che vi interessa.

Noi vi forniremo, gratuitamente e senza alcun impegno da parte vostra, una splendida e dettagliata documentazione a colori. Scrivete a:



Scuola Radio Elettra
Via Stellone 5/301
10126 Torino

docci 6.80



Francatura a carico del destinatario da addebitarsi sul conto credito n. 126 presso l'Ufficio P.T. di Torino A.D. - Aut. Dir. Prov. P.T. di Torino n. 23616 1048 del 23-3-1955



301

INVIATEMI GRATIS TUTTE LE INFORMAZIONI RELATIVE AL CORSO DI _____

(segnare qui il corso o i corsi che interessano)

MITTENTE: _____

NOME _____

COGNOME _____

PROFESSIONE _____ ETÀ _____

VIA _____ N. _____

CITTÀ _____

COD. POST. _____ PROV. _____

MOTIVO DELLA RICHIESTA: PER HOBBY PER PROFESSIONE O AVVENIRE



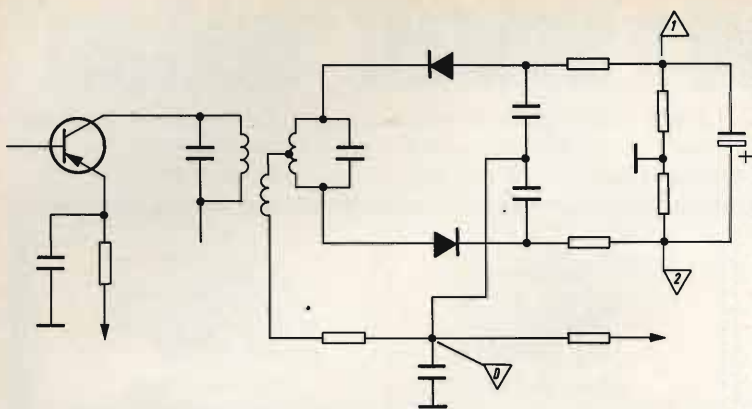


Fig. 14 - Circuito rivelatore a rapporto.

dal fabbricante dell'apparecchio da regolare.

L'oscillatore a cristallo di quarzo che equipaggia il vobbulatore è disposto in modo che la sua uscita si misceli con l'uscita dell'oscillatore marcatore variabile in modo tale che tanto la frequenza fondamentale del cristallo che le sue armoniche siano presenti all'uscita RF, così che le frequenze risultanti di battimento (somma e differenza) grazie all'ampiezza di uscita delle fondamentali, si ottiene la possibilità di usare una serie di frequenze disponibili per segnare senza dover usare un oscillatore marcatore esterno. Pertanto, è possibile, inserire dei segnali, non solo nella scansione fondamentale ma nella maggior parte delle sue armoniche. Se l'oscillatore marcatore variabile è accordato per esempio su 25 MHz e il quarzo di 11,15 MHz è posto sul suo supporto, le frequenze di uscita saranno di 25 MHz, 41,65 MHz e 13,85 MHz senza contare le armoniche. Se l'oscillatore marcatore variabile si accorda a una delle estremità della banda passante di una curva di risposta, apparirà un secondo segnale in un punto posto a 11,15 MHz del primo. I segnali possono essere più o meno distanti sostituendo al cristallo di quarzo un altro di frequenza più elevata o più bassa rispettivamente (fig. 12).

Si deve tener conto che il quarzo lavora con le armoniche per le alte frequenze e di conseguenza i segnali spazati di 11,15 MHz saranno molto più piccoli in ampiezza della marcatura fondamentale ottenuta dall'oscillatore variabile. Gene-

ralmente si può ottenere una buona verifica della curva con due segnali ponendo quello proveniente dall'oscillatore variabile all'inizio di uno dei lati della traccia di modo che la manopola di volume del marcatore si possa aumentare senza introdurre alcuna distorsione nella traccia. L'altro segnale si vedrà allora completamente all'estremità opposta della curva se la larghezza di banda è superiore alla frequenza del quarzo.

In qualche caso il battimento superiore può essere più visibile del battimento inferiore o viceversa.

Vi sono diversi impieghi dell'oscillatore a quarzo. Con questo oscillatore i segnali possono essere ottenuti direttamente usando un quarzo di frequenza uguale a quella richiesta o a una frequenza armonica inferiore. Quando si tratta di regolare i ricevitori o sintonizzatori FM, un quarzo da 10,7 MHz o da 5,35 MHz darà un segnale di precisione elevata mentre le sue armoniche possono essere usate per la regolazione della RF. Le armoniche nove e dieci di un quarzo da 10,7 MHz cadono nella banda da 88 a 108 MHz dello spettro della FM. Disponendo di una amplificazione sufficiente le armoniche 18, 19 e 20 potranno essere usate a partire da un quarzo da 5,35 MHz.

Regolazione dell'amplificatore F.I.

Tuttavia è possibile ottenere più segnali con l'ingresso del segnale di un oscillatore esterno. L'uscita dell'oscillatore

esterno può essere usata per dare dei segnali in fondamentale nella sua propria gamma di frequenze. Si controllerà anche il livello di questo segnale esterno. Dei multipli di segnali si possono ottenere realizzando un battimento con la frequenza del generatore esterno e l'oscillatore variabile o con quello del quarzo, con una differenza di frequenza già nota per dare dei segnali che siano spazati con gli intervalli voluti sulla curva di risposta. Per esempio, se dei segnali spazati solamente ogni 100 kHz sono necessari, il generatore esterno si accorda a 11,05 MHz o a 11,25 MHz secondo che si vuole battere con l'oscillatore a quarzo al di sopra o al di sotto della sua frequenza. Quando si procede in questo modo le frequenze fondamentali e le risultanti delle somme e differenze corrispondenti saranno presentate, come pure le armoniche, ottenendo dei segnali su tutta la lunghezza della traccia, come indica la fig. 13.

L'identificazione dei diversi segnali si effettua facilmente grazie alla facilità con la quale si può collegare il quarzo e l'oscillatore esterno. Se sorgesse un dubbio per sapere quale segnale è il principale, sarà sufficiente togliere il quarzo dal suo supporto e di scollegare o tagliare il generatore esterno. Il solo segnale che resterà visibile sarà quello ingrandito dall'oscillatore variabile. Collegando i due oscillatori, l'uno dopo l'altro, si identificano i segnali rispettivi. Se in certi casi la curva di risposta persiste presentando un segnale fisso anche con l'oscillatore variabile scollegato, questo sarà senza dubbio dovuto all'oscillatore locale dell'apparecchio da provare o da regolare.

Un segnale di questo tipo può essere eliminato facilmente ritirando la valvola oscillatrice dell'apparecchio da provare o scollegando l'alta tensione.

Con la disposizione indicata, i segnali dell'oscillatore variabile o fisso possono essere usati per la regolazione dei circuiti amplificatori FI e discriminatori.

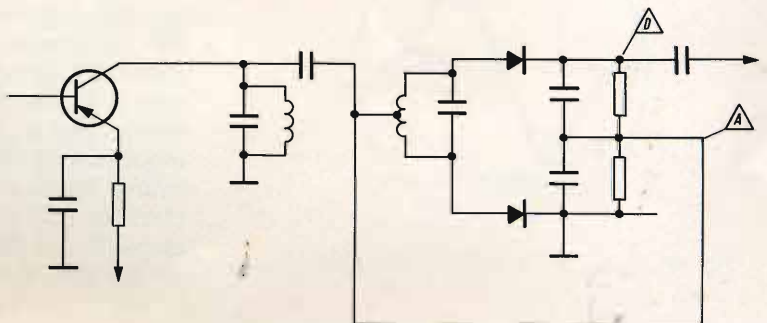
Il segnale del vobbulatore sarà iniettato all'ingresso FI a un livello di circa 10 mV. L'ingresso verticale dell'oscilloscopio sarà collegato dalla parte del circuito del diodo collegato al polo negativo del condensatore elettrolitico di stabilizzazione se questo è un rivelatore a rapporto (punti 1 e 2 di fig. 14) — questo condensatore elettrolitico dovrà essere scollegato durante la regolazione dei trasformatori FI — o al punto A di fig. 15, se il rivelatore è del tipo a discriminatore. L'ingresso orizzontale sarà collegato ai capi corrispondenti del vobbulatore.

La curva di risposta dovrà avere una forma simile a quella di fig. 16 e presentare una porzione praticamente lineare (circa 200 kHz). Al centro si deve trovare il segnale prodotto generalmente a 10,7 MHz dal circuito marcatore del vobbulatore con un quarzo (frequenza intermedia normalizzata). In questa regolazione, è molto più importante ottenere una porzione lineare della banda passante (picco della curva) piuttosto che un guadagno elevato. Le tracce della curva da una parte e dall'altra del segnale devono essere simmetriche.

Regolazione del discriminatore

Una volta che gli stadi di frequenza intermedia sono stati regolati in modo

Fig. 15 - Circuito rivelatore a rapporto a discriminatore.



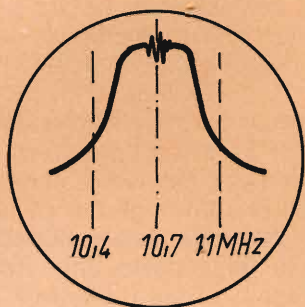


Fig. 16 - Curva di risposta del rivelatore a rapporto.

soddisfacente, il discriminatore può essere regolato in modo rapido ed efficace.

Il collegamento dell'ingresso verticale dell'oscilloscopio è collegato al potenziometro di volume con il quale apparirà una curva come quella che è riportata in fig. 17. Si ritoccano i nuclei del discriminatore fino a che il segnale dell'oscillatore marcatore a quarzo di 10,7 MHz, appare al centro della curva a forma di « S ». Generalmente si regola il primario per l'ampiezza maggiore fra i due picchi superiore e inferiore della curva e il secondario per ottenere la linea più retta possibile fra i due picchi.

La regolazione ottima si ottiene quando il segnale a 10,7 MHz è posto al cen-

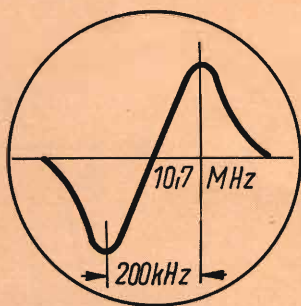


Fig. 17 - Curva di risposta del discriminatore.

tro di una retta assolutamente dritta e della maggiore lunghezza possibile, riunendo i due picchi della curva. Generalmente la distanza è di circa 200 kHz.

Regolazione del rivelatore a rapporto

Se si tratta della regolazione di un rivelatore a rapporto, i collegamenti resteranno gli stessi della regolazione della FI collegando di nuovo il condensatore elettrolitico stabilizzatore che era stato scollegato per questa regolazione.

L'ingresso verticale dell'oscilloscopio è collegato dalla parte del punto « caldo » del potenziometro di volume. Si otterrà la stessa curva di quella indicata in figura 17. Regolare il secondario del trasformatore in modo che il segnale di 10,7 MHz appaia al centro della curva a « S ». Ritoccare il primario per ottenere che la linea che unisce i due picchi della curva sia retta con la maggiore lunghezza possibile. Il rivelatore è così regolato.

Regolazione dello stadio convertitore

Per controllare questo stadio, l'oscilloscopio verrà collegato al collettore del transistor convertitore.

Si dovrà rilevare una tensione RF sovrapposta a una tensione continua. La tensione RF a causa della sintonia su una stazione è la tensione di oscillazione locale avente l'andamento di fig. 3. La tensione continua è dovuta alla caduta di tensione prodotta dalle resistenze di disaccoppiamento. Accordando il ricevitore su una stazione potente, o iniettando il segnale di un generatore RF modulato, i picchi della tensione RF dell'oscillatore locale saranno modulati come indicato in fig. 5, al ritmo del trasmettitore o del generatore.

L'assenza di tensione continua indica una anomalia nel circuito di alimentazione del collettore, interruzione o corto circuito. Se al contrario, non si ha una tensione RF, è evidentemente l'oscillatore locale che è da incriminare. L'assenza di modulazione di una stazione o del generatore dovrà essere attribuita a un corto-circuito nel primo stadio FI a un corto-circuito o a una interruzione del circuito d'ingresso d'antenna del ricevitore.

(Da « Radio Plans » 7004)



REGISTRAZIONE

IL REGISTRATORE A NASTRO INCONVENIENTI E LORO ELIMINAZIONE

di P. Soati

In primo luogo occorre precisare che la qualità della riproduzione sonora di un registratore a nastro è determinata essenzialmente dalla velo-

cià scelta per effettuare la registrazione e la riproduzione.

Le velocità adottate, per convenzione internazionale, sono le seguenti:

pollici al secondo	15/16"	1.7/8"	3.3/4"	7.1/2"	15"	30"
centimetri al secondo	2,4	4,75	9,5	19	38	76

La velocità di 76 cm/s è impiegata in casi eccezionali, quando non intervengano ragioni di economia, per ottenere delle riproduzioni di elevatissima qualità. Anche la velocità di 38 cm/s è impiegata esclusivamente negli studi radiotelevisivi (figura 1).

La velocità di 19 cm/s è adottata nei registratori professionali e semiprofessionali ed in quelli di classe elevata, quando si desidera ottenere delle riproduzioni ad alta fedeltà. La velocità di 9 cm/s

è già sufficiente a dare delle buone riproduzioni, specialmente quando si effettuano delle registrazioni da apparecchi radio o da quelli televisivi.

La velocità di 4,75 cm/s è adottata per i registratori che funzionano da dictafoni, per la registrazione di lezioni, di conversazioni o di genere affine mentre la velocità di 2,54 cm/s è riservata esclusivamente alla parola.

L'acquisto di un registratore a nastro deve essere effettuato in funzione della

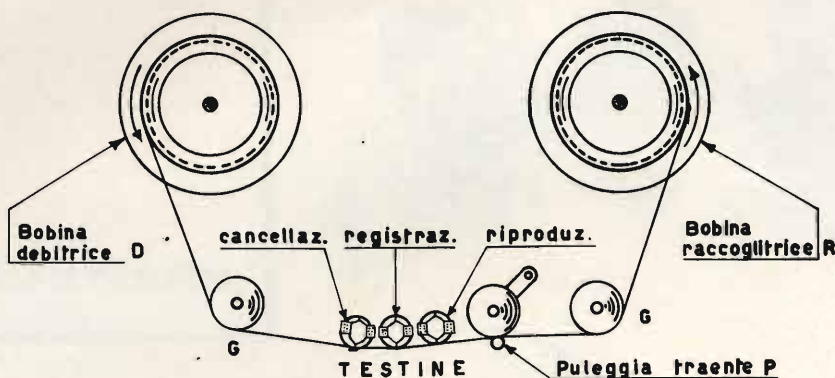


Fig. 1 - Schema di principio di un registratore a nastro magnetico.

qualità di riproduzione che si desidera ottenere e dell'uso che se ne vuol fare. Pertanto ci si dovrà chiedere quali delle seguenti caratteristiche debbano avere la priorità sulle altre:

1) Qualità della riproduzione. Questa caratteristica dipende strettamente dall'uso al quale il registratore è destinato: per registrazioni musicali ad alta fedeltà la sua curva di risposta sonora dovrà essere evidentemente migliore rispetto a quella richiesta per un registratore che dovrà essere impiegato esclusivamente per la riproduzione della parola.

2) Comodità e rapidità di manovra. Anche questa è una caratteristica che dipende strettamente dall'impiego a cui è

destinato il registratore. Per riproduzioni ad alta fedeltà in cui si ha il tempo necessario per predisporre i comandi nella posizione più adatta, un numero elevato di questi non provoca alcun disagio, ciò invece non è ammissibile, nel caso di un registratore destinato a delle interviste, alla registrazione di lezioni, ecc. (figura 3).

3) Genere di alimentazione: essa può essere in corrente alternata per i registratori fissi mentre dovrà essere in corrente continua, o del tipo misto, continua-alternata, per i registratori portatili.

4) Facilità di ispezione e possibilità di una rapida sostituzione degli eventuali componenti difettosi.

5) Facilità di manutenzione e doti di robustezza. Queste ultime che possono essere normali nei modelli che non sono destinati ad essere trasportati, ma devono invece essere notevoli nel caso di apparecchi per registrazioni esterne.

6) Possibilità di mixaggio di due o più entrate distinte.

7) Resistenza agli agenti atmosferici ed a particolari condizioni climatiche (zone tropicali o artiche).

8) Regolatori di tono. In certi casi può essere utile la presenza di un regolatore di tono e talvolta di due, uno per gli acuti l'altro per i bassi.

9) Contatore dei numeri di giri delle bobine.



Fig. 2 - Registratore ad alta fedeltà SONY TC777-4J stereofonico a quattro piste e due velocità 9,5 e 19 cm/s.

10) Indicatore di profondità di modulazione. Può essere sufficiente un indicatore ad occhio magico, oppure un indicatore a strumento od altro per registrazioni stereofoniche.

11) Ingressi multipli per collegamenti a microfoni, amplificatori, apparecchi radio

televisivi, e uscite pure multiple per particolari impieghi.

12) Uscita per collegamento ad altoparlanti supplementari esterni.

Per i registratori aventi due piste monofoniche i tempi dovranno essere moltiplicati per due mentre se le due piste

DURATA TOTALE DEL TEMPO DI RIPRODUZIONE DELLE BOBINE IN FUNZIONE DEL LORO DIAMETRO (in centimetri ed in pollici) E DELLA VELOCITÀ DI REGISTRAZIONE

Tipo di nastro	Diametro bobina		Lunghezza		Minuti di durata del nastro magnetico			
					15/16" 2,4 cm	1 7/8" 4,75 cm	3 3/4" 9,5 cm	7 1/2" 19 cm
Nastro standard	3"	8 cm	150 ft	45 m	30	15	7 1/2	3 3/4
	4"	10 cm	300 ft	90 m	60	30	15	7 1/2
	5"	13 cm	600 ft	180 m	120	60	30	15
	5 3/4"	15 cm	900 ft	270 m	180	90	45	22 1/2
	7"	18 cm	1200 ft	360 m	240	120	60	30
Nastro lunga durata	3"	8 cm	210 ft	65 m	45	22 1/2	11	5 1/2
	4"	10 cm	450 ft	135 m	90	45	22 1/2	11
	5"	13 cm	900 ft	270 m	180	90	45	22 1/2
	5 3/4"	15 cm	1200 ft	360 m	240	120	60	30
	7"	18 cm	1800 ft	540 m	360	180	90	45
Nastro doppia durata	3"	8 cm	300 ft	90 m	60	30	15	7 1/2
	4"	10 cm	600 ft	180 m	120	60	30	15
	5"	13 cm	1200 ft	360 m	240	120	60	30
	5 3/4"	15 cm	1800 ft	540 m	360	180	90	45
	7"	18 cm	2400 ft	730 m	480	240	120	60
Nastro tripla durata	3"	8 cm	420 ft	130 m	90	45	22 1/2	11
	4"	10 cm	900 ft	270 m	180	90	45	22 1/2
	5"	13 cm	1800 ft	540 m	360	180	90	45

sono del tipo stereo sono validi gli stessi tempi indicati nella tabella. Nel caso di registratori per quattro piste stereo i tempi della tabella dovranno essere moltiplicati per due e per quattro in presenza di quattro piste mono.

PRINCIPALI INCONVENIENTI CHE SI POSSONO MANIFESTARE IN UN REGISTRATORE A NASTRO MAGNETICO

1) **La riproduzione è piagnucolante** - L'inconveniente può essere dovuto alle bobine che non sono perfettamente orizzontali, oppure, più frequentemente alla forza del motore che è insufficiente od irregolare. Esso può anche essere causato dalla pressione mal regolata del

feltro pressante, dai supporti sui quali poggia il nastro che manifestano sintomi di secchezza, dai supporti degli organi di trasmissioni, consunti o non oleati, dal nastro che non viene fatto scorrere in modo regolare fra le guide o da difetto degli organi che ne regolano la pressione contro le testine.

2) **Riproduzione fruscata, irregolare o comunque disturbata** - In genere tale anomalia dipende dalle testine che non sono pulite, e più frequentemente ad un funzionamento irregolare della testina stessa in seguito a manovre irregolari.

3) **Il nastro si rompe con estrema facilità** - Gli organi della frizione, mal regolati, sono la causa più frequente di questo inconveniente che talvolta può anche es-

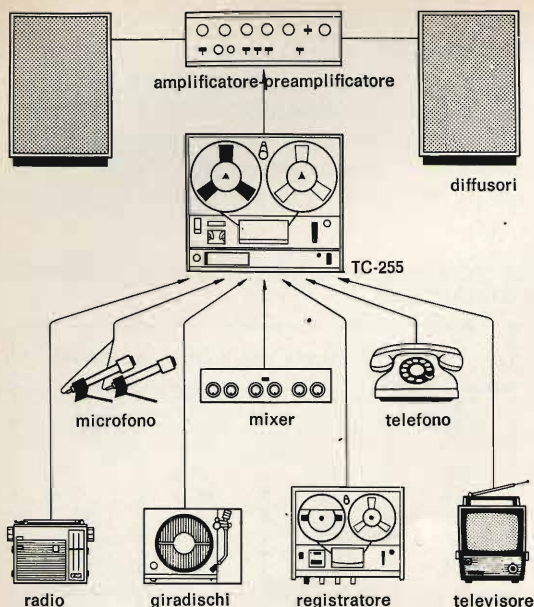


Fig. 3 - Esempio di alcune possibilità d'impiego di un registratore stereo HI-FI della SONY TC-255. Registrazione da complesso stereo, da telefono, da un miscelatore, da microfono, da apparecchio radio, da giradischi, riversamento da un altro generatore e dell'audio TV.

sere imputabile al freno che ha un'azione troppo violenta.

4) **Il nastro tende ad arricciarsi** - Tale genere di anomalia dipende esclusivamente da una cattiva regolazione meccanica del sistema di trascinamento ed in particolare da una debole azione di frenatura da parte degli organi della frizione.

5) **Riavvolgimento del nastro irregolare** - È evidente che anche in questo caso il difetto sia da ricercare negli organi di trascinamento o di guida del nastro. I primi possono essere soggetti a fenomeni di slittamento i secondi di attrito.

6) **Riproduzione debole** - Qualora la registrazione sia stata effettuata regolarmente e con intensità esatta, e se la sezione amplificatrice funziona perfettamente, l'inconveniente può essere dovuto ai feltri pressanti che essendo fuori uso, o comunque difettosi, non esercitano la esatta pressione contro le testine. L'anomalia può anche essere provocata dalla sporcizia che si va via via accumulando sulla testina o sui captan, cioè i rullini di gomma o di materiale simile, sui quali scorre il nastro.

7) **Arresto troppo rapido o troppo lento della marcia** - Si tratta evidentemente di irregolarità dovute agli organi di frenaggio o alle cinghie che possono avere perso la loro elasticità, oppure essere troppo tese.

8) **Leggero pigolio udibile, più o meno distintamente, durante la riproduzione** - In linea di massima il difetto è dovuto ad una cancellazione irregolare o non completa della registrazione precedente, oppure all'impiego di un nastro di cattiva qualità. Un difetto del genere può anche essere provocato da un feltro pressante sporco o indurito.

9) **Balbettamento** - Anche in questo caso l'inconveniente si manifesta quando sono impiegati dei nastri di cattiva qualità i quali essendo privi di elasticità danno luogo a degli slittamenti di modulazione che sono maggiormente percettibili nei registratori a quattro piste. In altri casi è dovuto ad un deposito irregolare sul nastro del deposito magnetico attivo, caratteristica questa dei nastri di pessima qualità. Un difetto del genere può essere anche dovuto alle guide del nastro che sono invecchiate, alle testine, alle guide, o al nastro che possono essere sporchi.

10) **Nastro la cui registrazione precedente non è stata cancellata in modo sufficiente per cui si ha un vero fenomeno di interferenza** - Sovente questa anomalia è dovuta ad una registrazione (precedente) sovrarmodulata, altrimenti deve quasi sempre attribuirsi alla testina di cancellazione che è invecchiata oppure è sporca. Più raramente è da imputare alla tensione troppo bassa o a delle irregolarità del circuito magnetico.

11) **Il suono è confuso** - Se il microfono non è difettoso, può essere dovuto alla testina sporca o all'intraferro mal regolato, altrimenti occorre cercare l'inconveniente nel circuito dell'amplificatore.

12) **Il suono è piuttosto rauco** - Se l'amplificatore funziona regolarmente in genere è da attribuire a sovrarmodulazione.

13) **Si ode un soffio alquanto intenso** - Quasi sempre questa anomalia è dovuta al circuito dell'amplificatore nel quale può esservi un tubo, un transistor od un altro componente fuori uso, nei registratori con molta anzianità di servizio può

essere dovuta ad una testina smagnetizzata.

14) **Potenza di uscita insufficiente** - Si tratta di un difetto che è da attribuire esclusivamente alla sezione amplificatrice.

15) **Riproduzione che manca degli acuti** - Se l'amplificatore funziona regolarmente, il difetto è dovuto al nastro che può scorrere irregolarmente o non aderire, nel modo richiesto, alla testina. Anche un intralferro irregolare, come distanza, può essere la causa del fenomeno.

16) **Riproduzione con suoni molto acuti** - Irregolarità di questo tipo sovente sono provocate da una tensione di alimentazione troppo bassa in registrazione o troppo alta in riproduzione; ciò dà luogo a delle variazioni di velocità fra le fasi di registrazione e di riproduzione. Questa anomalia è frequente in quelle località in cui la tensione di rete è soggetta a frequenti sbalzi oppure nei complessi alimentati a pile. In questo caso effettuando la registrazione con pile piuttosto scariche se la riproduzione viene effettuata dopo aver eseguito il loro cambio, può manifestarsi il suddetto fenomeno.

17) **Riproduzione con suoni troppo bassi** - Evidentemente si tratta del caso opposto al precedente. (Trattandosi di registratori a pile la registrazione è stata effettuata quando queste erano in efficienza e la riproduzione quando esse erano in via di esaurimento).

18) **Ronzio** - Si tratta di un difetto da attribuire quasi sempre all'amplificatore, specialmente al suo circuito di alimentazione. Talvolta può essere causato dall'accoppiamento del cavo microfonico con un altro circuito. Provare a registrare da un'altra fonte con il microfono escluso, se l'inconveniente permane esso deve essere ricercato altrove. Conduttori troppo lunghi possono dar luogo a ronzio, ma ciò naturalmente si deve notare all'atto dell'acquisto del registratore o dopo una eventuale sua riparazione (microfono a parte).

Dobbiamo ammettere però che molti difetti che frequentemente sono attribuiti ad un registratore sono invece dovuti al suo pessimo impiego: ne segnaliamo i principali:

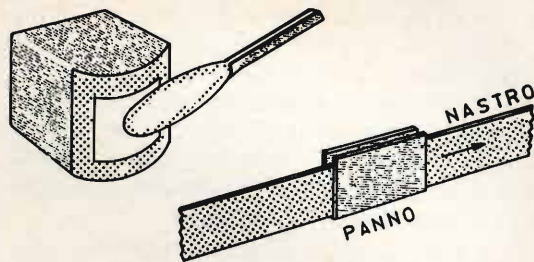


Fig. 4 - Procedimento da seguire per effettuare la pulizia delle testine dei registratori e del nastro magnetico.

1) **Il suono è assolutamente incomprensibile** - Le bobine sono state rovesciate di modo che il nastro si presenta davanti alla testina di registrazione con lo strato magnetico dalla parte opposta.

2) **Il suono è debole** - Il livello di registrazione è stato mantenuto troppo basso oppure il collegamento con l'apparecchio od il microfono, dal quale si preleva la registrazione non è stato eseguito regolarmente (frequentemente uno dei due conduttori non fa contatto).

3) **La qualità di riproduzione non è gradevole** - Il caso più comune è dovuto a sovr modulazione, talvolta il microfono è stato posto troppo vicino alla sorgente sonora. Il volume della riproduzione è mantenuto troppo alto.

4) **Si nota un certo rumore di fondo e il suono troppo basso** - Il regolatore di volume è tenuto troppo basso. È un inconveniente caratteristico dei registratori di qualità non elevata.

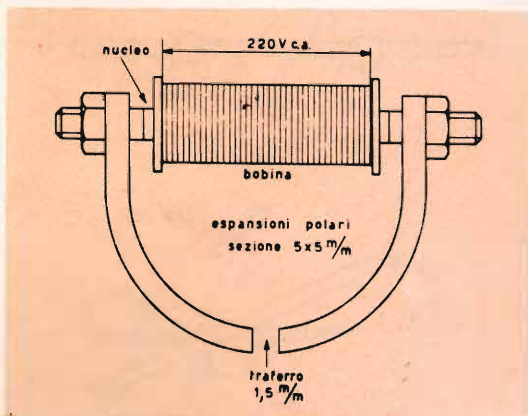


Fig. 5 - Esempio di autoconstruzione di un magnete da usare per eliminare la magnetizzazione residua delle testine dei registratori a nastro.

5) **La riproduzione è disturbata** - Il microfono ha captato dei rumori non previsti. Non è raro il caso che durante la registrazione il microfono sia mantenuto troppo vicino al registratore; in questo caso, durante la riproduzione, è possibile udire il rumore del motore che aziona il registratore stesso.

6) **Toni bassi, o acuti, eccessivi** (vedere il caso n. 12). Regolare esattamente la tonalità dell'apparecchio dal quale si registra e quella del registratore.

7) **Ronzio** - Microfono o relativi collegamenti troppo vicini al registratore.

8) **Fischio molto intenso** - Reazione acustica (effetto Larsen) fra microfono ed altoparlante.

9) **Fenomeno di eco** - È da attribuire a delle riflessioni delle onde sonore da parte di ostacoli prossimi al microfono.

10) **Suono soffocato** - Nelle riproduzioni musicali di complessi, l'inconveniente è dovuto ad una acustica cattiva dell'ambiente.

11) **Tonalità bassa** - In qualche caso è

da attribuire alla temperatura locale per cui il registratore impiega un certo periodo di tempo prima di raggiungere la velocità di regime.

12) **Tonalità troppo bassa o troppo alta, riproduzione sovente incomprensibile** - Salvo il caso in cui l'anomalia sia da attribuire ad un difetto di funzionamento, essa è dovuta ad errata velocità di riproduzione rispetto a quella di registrazione. Naturalmente il fenomeno è tanto più evidente quanto maggiore è la differenza fra le due velocità.

13) **Intensità e tonalità insufficienti** - Il nastro non è stato montato in modo ortodosso, di modo che non fa buon contatto con la testina.

SMAGNETIZZAZIONE DELLE TESTINE

La causa principale della diminuzione di fedeltà, e talvolta di potenza, della riproduzione di un registratore a nastro è dovuta principalmente al deposito di particelle ferrose nello spazio che costituisce il traferro mettendolo pertanto in corto circuito. Questo inconveniente infatti provoca l'inefficienza delle testine magnetiche.

Inoltre il nastro, che è costretto a scorrere fra delle superfici irregolari, che si formano a causa della presenza delle suddette particelle, subisce una ulteriore asportazione dello strato magnetico, che vi è sopra depositato, asportazione che aumenta rapidamente, mettendolo in breve tempo fuori uso.

Per evitare un tale inconveniente sarebbe opportuno, qualora il registratore si usi con una certa frequenza, effettuare periodicamente una accurata pulizia delle testine. Si tratta di un'operazione estremamente semplice che può essere eseguita mediante l'impiego di un pennellino molto morbido e di un batuffolo di cotone imbevuto di alcool (figura 4).

Qualora ve ne sia il bisogno il nastro può essere anch'esso pulito facendolo scorrere fra un pezzetto di stoffa morbida, tenuta fra le dita, con il registratore posto nella posizione di avvolgimento veloce, naturalmente dopo averlo collocato al di fuori della testina.

Talvolta dopo aver effettuate le suddette operazioni si può notare che la ripro-

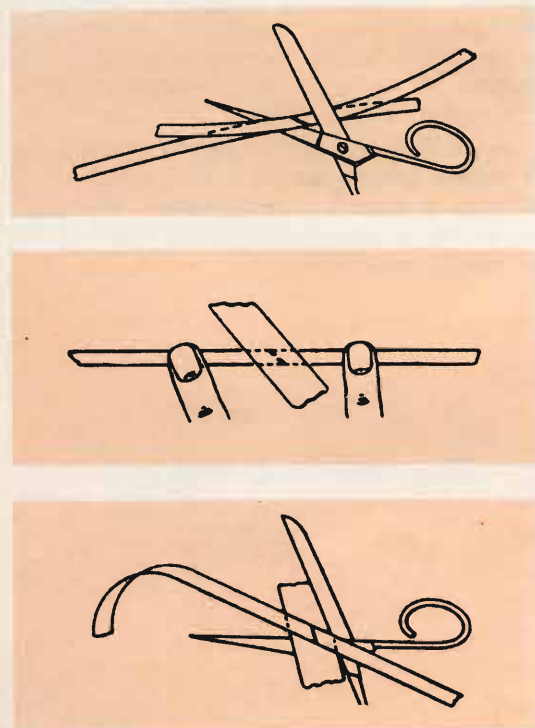


Fig. 6 - Varie fasi da seguire per unire fra loro due spezzoni di nastro magnetico. Le forbici dovranno essere del tipo amagnetico.

duzione manchi ancora di fedeltà ed in modo particolare dei toni acuti. L'inconveniente è quasi sempre dovuto ad una certa magnetizzazione residua, più o meno intensa, della testina.

Questo fenomeno dà luogo ad uno spostamento del punto caratteristico del funzionamento della curva di isteresi di modo che le variazioni magnetiche causate dalla modulazione del nastro non sono riprodotte in modo lineare, dato che essa si sposta in ampiezza rispetto alla regolare curva di risposta della testina di riproduzione.

È possibile trovaré in commercio degli apparecchi che permettono di eseguire, con ottimi risultati, la smagnetizzazione delle testine dei registratori. Un apparecchio del genere può anche essere auto-costruito con minima spesa.

In figura 5 è mostrato un apparecchio di questo tipo il cui componente principale è costituito da una bobina di eccitazione di un altoparlante elettrodinamico. Si possono impiegare altri tipi di bobine purché siano composte da molte spire di filo sottile in modo che presentino una resistenza elevata.

Nell'interno della bobina si farà penetrare a forza un nucleo di ferro filettato alle sue estremità. Come la figura 5 illustra chiaramente, sulle suddette estremità filettate, mediante dei dadi, si fisseranno due espansioni polari che in pratica consentiranno di realizzare una testina magnetica le cui dimensioni sono però molto più grandi delle testine normali. Il trasferimento fra le espansioni polari sarà mantenuto dell'ordine di 1 o 1½ mm.

Allo scopo di ottenere la smagnetizzazione residua della testina bisogna farla scorrere molto vicino alle suddette espansioni polari, dopo che la bobina dell'apparecchio è stata collegata alla normale presa di corrente a 220 V_{ca}.

La distanza minima ed il migliore isolamento, fra le due bobine, si ottiene interponendo fra di loro un robusto foglio di carta.

In genere uno o due minuti sono più che sufficienti per ottenere la completa smagnetizzazione di qualsiasi tipo di testina di registratore che, dopo questo trattamento ritornerà alle condizioni primitive di funzionamento.

MODALITÀ DA OSSERVARE PER EFFETTUARE LA GIUNZIONE DI DUE SPEZZONI DI NASTRO MAGNETICO

Nel caso un nastro magnetico subisca una rottura per effettuare la giunzione dei due spezzoni occorre usare l'apposito nastro adesivo, di tipo sottile composto da materia plastica e che si trova facilmente in commercio (G.B.C. SS/0719-00, SS/0720-00).

I due capi del nastro, come è mostrato in figura 6 dovranno essere tagliati obliquamente secondo una inclinazione di circa 45°. Ciò per il semplice fatto che una giuntura obliqua è praticamente inaudibile.

Eseguita la suddetta operazione i due capi del nastro si fisseranno sopra un pezzetto di nastro adesivo, della lunghezza di 2 cm, tenendo presente che esso dovrà essere applicato sulla parte lucida del nastro magnetico. Le due estremità del nastro naturalmente dovranno essere disposte sopra al nastro adesivo in modo che combacino perfettamente.

Durante questa operazione si dovrà inoltre fare attenzione di non sporcare la parte opaca del nastro che è la parte attiva.

L'eccedenza del nastro adesivo dovrà essere accuratamente ritagliata.

L'ordine di successione delle varie operazioni è chiaramente indicato in figura 6.

Per effettuare il taglio del nastro è opportuno usare delle forbici non costituite di materiale non magnetizzabile (G.B.C. SS/0683-00, SS/0684-00), altrimenti sul nastro stesso sarebbero registrate delle magnetizzazioni estranee che in fase di riproduzione di una registrazione sarebbero udibili sotto forma di rumori.

È anche necessario evitare una eccessiva manipolazione del nastro che potrebbe deteriorarsi rapidamente specialmente se a contatto di sudore o di grasso.

Da notare che in commercio sono vendute delle macchinette giunta-nastri che facilitano enormemente tale operazione come ad esempio la **Bib Multicolore della G.B.C.** e la confezione giunta-nastri **BASF**, sempre della **G.B.C.** che contiene una pressa per tagliare e giuntare i nastri, un rotolo adesivo, 3 rotoli di nastro guida rosso, verde e bianco, 50 strisce di nastro interruttore, 25 etichette per bobine ed una matita speciale.

selettore VHF a transistor*

ALIMENTAZIONE

Stadio RF 12 V/3 ÷ 9 mA
(a.g.c. 8,5 ÷ 1,5 V)
Stadio Oscill. 12 V/6 mA
Stadio Mescol. 12 V/3,5 mA

DIMENSIONI

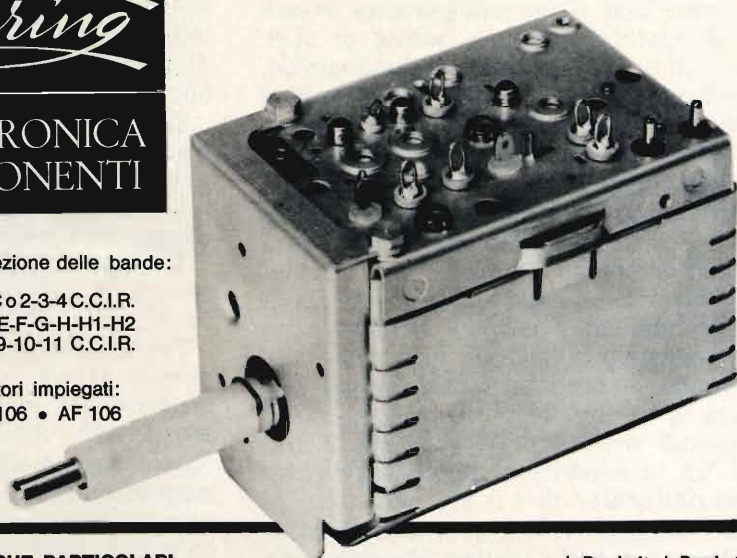
lunghezza mm. 80,5
larghezza mm. 59,25
altezza mm. 68



Consente la ricezione delle bande:

- 1°: canali A-B-Co2-3-4 C.C.I.R.
3°: canali D-E-F-G-H-H1-H2
o 5-6-7-8-9-10-11 C.C.I.R.

*** Transistori impiegati:
AF 109 R • AF 106 • AF 106



CARATTERISTICHE PARTICOLARI

Guadagno (1) dB
Cifra di fruscio dB
Larghezza di banda RF picco picco MHz
Rejezione immagine dB
Rejezione frequenza intermedia dB
Coefficiente di riflessione %
Sintonia fine MHz
Stabilità oscillatore
per variazione della tensione di alimentazione del $\pm 10\%$ kHz
per variazione della temperatura ambiente di 25 °C kHz
Impedenza di ingresso Simmetrica 300 Ohm
Asimmetrica 75 Ohm

	Banda 1°	Banda 3°
Guadagno (1)	≥ 40	≥ 38
Cifra di fruscio	≤ 5,5	≤ 6,5
Larghezza di banda RF picco picco	≤ 5,5	≤ 5,5
Rejezione immagine	≥ 60	≥ 60
Rejezione frequenza intermedia	≥ 45	≥ 60
Coefficiente di riflessione	≤ 40	≤ 40
Sintonia fine	2 ÷ 4	2 ÷ 4
Stabilità oscillatore		
per variazione della tensione di alimentazione del $\pm 10\%$	≤ 50	≤ 50
per variazione della temperatura ambiente di 25 °C	≤ 200	≤ 200
Impedenza di ingresso Simmetrica		
Asimmetrica		
	300 Ohm	
	75 Ohm	

(1) Misura effettuata come rapporto tra la tensione presente ai morsetti di antenna e la tensione dello stesso segnale sul secondario del filtro F.I. smorzato con 2700 Ohm; banda F.I. = 6 MHz a 3 dB, insellamento 5%.

Complessi
meccanici
delle
Officine di
Precisione

Antonio Banfi

BARANZATE/MILANO - VIA MONTE SPLUGA 16
20021 - TEL. 990.1881 (4 LINEE)

Consente la ricezione
dei canali televisivi nella
gamma UHF compresa
tra 460 e 870 MHz
negli standards RAI-C.C.I.R.

sintonizzatore

ALIMENTAZIONE

Stadio RF 12 V/3,4 mA
Stadio oscill. 12 V/3,6 mA

UHF a transistor

DIMENSIONI

lunghezza mm. 99,5
larghezza mm. 73,8
altezza mm. 37,5



**in un quarto
d'onda**

Transistori impiegati
AF 139 • AF 139

REINGEGNERIA

CARATTERISTICHE PARTICOLARI

Guadagno (1)		dB	≥ 24	≥ 22
Cifra di fruscio		dB	≤ 6,5	≤ 12
Larghezza di banda RF a zero dB		dB	6	9
Rejezione immagine		dB	≥ 60	≥ 50
Rejezione frequenza intermedia		dB	≥ 60	≥ 60
Coefficiente di riflessione		%	≤ 30	≤ 50
Stabilità oscillatore				
per variazione della tensione di alimentazione del 10%		kHz	≤ 100	≤ 100
per variazione della temperatura ambiente di 25 °C		kHz	≤ 500	≤ 500
Irradiazione		μV/m	≤ 100	≤ 100
Sintonia elettronica Tensione Varicap 3÷17 Vcc (tarat. oscill. 10 Vcc)		MHz	2,5	1,8
Impedenza di ingresso	Simmetrica	300 Ohm		
	Asimmetrica	75 Ohm		
Isolamento verso massa dei morsetti di antenna		1000 Veff.		

(1) Misura effettuata come rapporto tra la tensione presente ai morsetti di antenna e la tensione dello stesso segnale sul secondario del filtro F.I. smorzato con 2700 Ohm; banda F.I. = 6 MHz a 3 dB, insellamento 5%.

**Complessi
meccanici
delle
Officine di
Precisione**

Antonio Banfi BARANZATE/MILANO - VIA MONTE SPLUGA 16
20021 - TEL. 990.1881 - (4 LINEE)

SCHEMI

POSSIBILITÀ ED APPLICAZIONI DEI SEMICONDUTTORI

Continuiamo in questo numero la pubblicazione di studi e progetti, con relativi schemi e descrizioni, per dimostrare le molteplici possibilità di applicazione dei circuiti a semiconduttori.

1 RIVELATORE DI COMANDI SENZA CONTATTO

I generatori di Hall, semiconduttori sensibili ai campi magnetici, si prestano per rilevare impulsi di comando di pezzi in movimento; nell'esempio a figura 1 è stato impiegato il tipo SBV 566, abbastanza economico, che alimentato con appropriata corrente, genera una tensione di $0,4 \div 0,5$ V se sottoposto ad un campo magnetico di 1.000 Gauss.

Poiché questo valore di tensione è ancora inferiore al valore di soglia dell'ingresso di un transistor al silicio, è necessario uno stadio amplificatore per l'ulteriore elaborazione del segnale.

Nello schema a figura 1 si rileva che la tensione di comando dell'amplificatore non è ricavata direttamente dall'uscita del generatore, ma fra un elettrodo dell'uscita ed uno di alimentazione del generatore stesso. In assenza di campo magnetico fra questi due elettrodi si presenta solo una parte della caduta di tensione del circuito di alimentazione, sottoponendo la sonda ad un campo magnetico si genera una tensione sull'uscita della sonda, e la tensione di comando sale ad un valore sufficiente a pilotare i transistori al silicio.

Questo circuito offre il vantaggio di avere un'unica alimentazione per l'amplificatore e per la sonda, e possono venire collegate in parallelo diverse sonde. Inoltre può essere rilevata anche la polarità del magnete che crea il campo e secondo la polarità l'aumento di tensione appare ad uno dei due elettrodi della sonda e

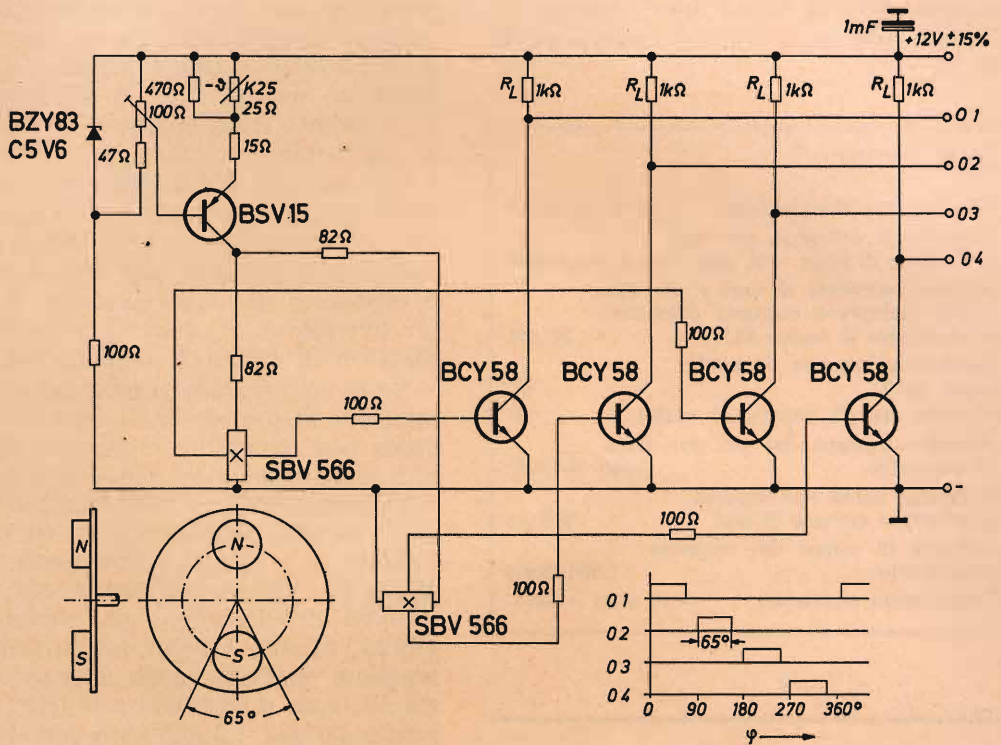


Fig. 1

viene pilotato sempre uno solo degli amplificatori.

Il circuito è immune dai disturbi, dato che il circuito di uscita della sonda è a bassa resistenza, mentre l'uscita, come in tutti i generatori di Hall, è dipendente dalle variazioni della temperatura. Questa variazione può venire compensata come illustrato a figura 1 (nello schema); pilotando la corrente di alimentazione della sonda con un transistor nel cui circuito di emettitore è inserito una combinazione di una resistenza e un termistore, la loro variazione di resistenza con la temperatura compensa la variazione della corrente di alimentazione.

Con questa disposizione è garantito nel campo di temperatura da -10 sino a $+50$ °C, una tensione segnale sempre superiore al valore di soglia dell'ingresso dello stadio amplificatore.

L'indipendenza della corrente di comando dalle variazioni della tensione di alimentazione è ottenuta con un diodo Zener nel circuito di base di questo transistor stesso.

Come illustrato a figura 1 il presente esempio impiega un disco rotante su cui sono stati applicati diagonalmente due piccoli magneti permanenti in modo che ad ogni sonda di Hall si presenta ogni volta un polo Sud ed un Nord, i due generatori di Hall sono disposti spostati di 90° davanti a questo disco.

I quattro transistori sono collegati agli elettrodi di alimentazione e di uscita dei due generatori di Hall in modo tale che alla rotazione del disco si ha una sequenza di segnali in uscita, come illustrato nel diagramma segnato nella stessa figura 1, ad ogni giro del disco si ottengono quattro impulsi di uscita.

La distanza fra magneti e generatori di Hall deve essere di 1 sino a 2 mm. Nel collegamento di base dei transistori è prevista una resistenza di protezione di 100 Ω .

DATI TECNICI

Tensione di alimentazione:	12 V ($\pm 15\%$)
Corrente di comando per ogni generatore di Hall:	10 sino 50 mA (regolata)
Massima corrente di carico per ogni uscita (compresa corrente attraverso la resistenza di carico RL):	20 mA
Durata dell'impulso di uscita (ogni giro):	65°
Distanza fra gli impulsi di uscita:	90°
Massimo numero dei giri del disco di comando:	3.000 giri/min
Tempo di salita dell'impulso al massimo numero di giri	300 μ s
Intensità di campo del magnete permanente:	1.000 Gauss
Temperatura ambiente:	- 10 sino + 50°C

to può essere ottenuto con corrente alternata, usando tiristori, sfruttando il principio dell'angolo di conduzione del tiristore stesso. Volendo sfruttare ambedue le semionde dell'alternata si possono collegare due tiristori in antiparallelo o il cosiddetto Triac, che ha la caratteristica di un tiristore simmetrico.

Nell'esempio a schema di figura 2 sull'elettrodo di comando del Triac è inserito un partitore di tensione alimentato da una tensione alternata di 4 V, il partitore è costituito da una resistenza R1 e da un termistore a coefficiente positivo in funzione di sonda di temperatura.

Se la temperatura si trova ad un valore inferiore al prefissato, il termistore presenta una resistenza molto piccola e l'elettrodo di comando riceve una tensione sufficiente a portare in conduzione il Triac che inserisce il riscaldatore. Al raggiungimento di una data temperatura, temperatura di « Curie » del termistore, questo assume rapidamente una elevata resistenza, variano i valori del partitore e la tensione derivata dallo stesso diventa insufficiente a comandare il Triac che, al passaggio per il punto zero dell'alternata, si disinnescia e interrompe il riscaldamento.

Usando tre tipi di termistori, come illustrato a figura 2 possono venire controllati tre valori di temperatura e precisamente 80, 120 e 160 °C.

Se necessitano valori di temperatura intermedi, non compresi nella gamma dei

2 REGOLAZIONE A IMPULSI DI RISCALDATORE ELETTRICO

Per stabilizzare una temperatura, il sistema più semplice è quello di inserire il riscaldatore quando la temperatura scende sotto il valore prefissato, ma data l'inerzia degli elementi riscaldanti è inevitabile una certa ondulazione della temperatura stessa.

Risultati migliori si ottengono con riscaldatore alimentato con corrente continua inserito ad impulsi, in cui la frequenza della inserzione è dipendente dalla temperatura. Maggiore è l'impulso di tempo di inserzione rispetto alla pausa, maggiore è la temperatura che si raggiunge.

Naturalmente questo sistema è più costoso del precedente. Lo stesso effet-

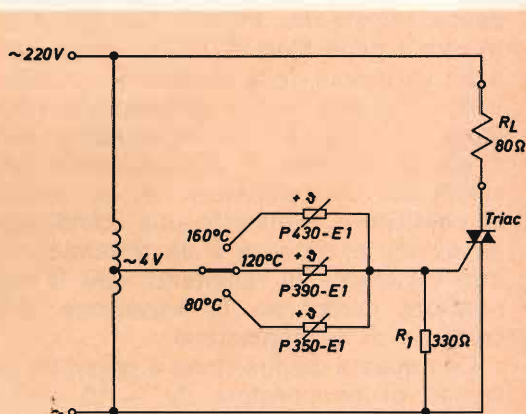


Fig. 2

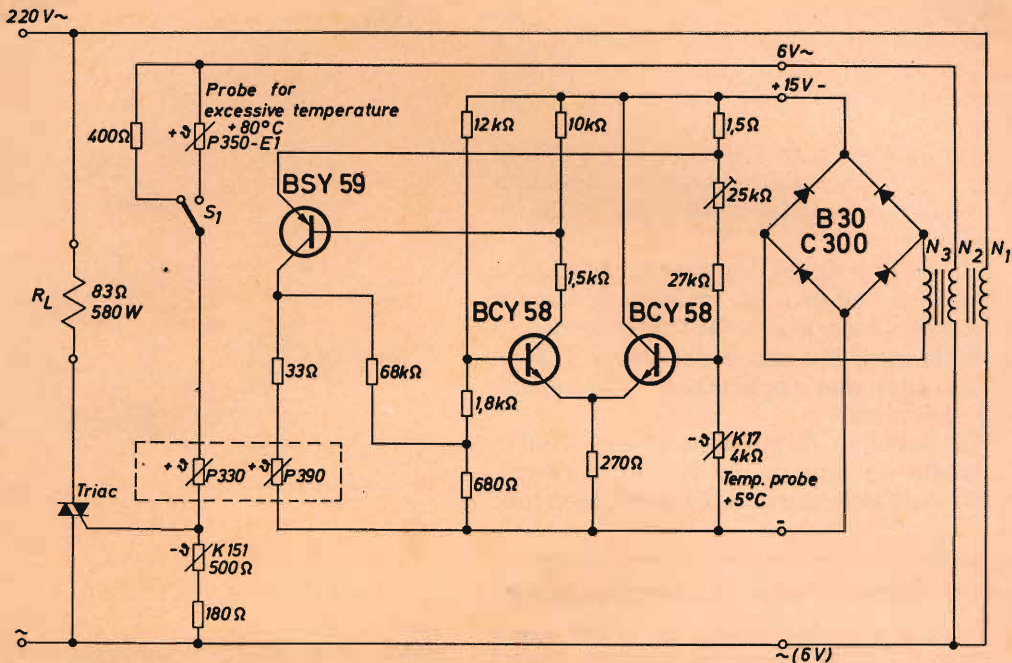


Fig. 3

termistori positivi, si può ricorrere al sistema di un termistore supplementare riscaldato indirettamente, come illustrato a schema nella figura 3.

In questo esempio si ha un termistore a coefficiente negativo, K 17, come sonda di temperatura, collegata al suo amplificatore di commutazione e da un termistore positivo riscaldato indirettamente, che pilota il Triac (P330-P390).

Questo sistema offre pure il vantaggio di ottenere una separazione galvanica fra il circuito di comando e quello di riscaldamento.

Appena viene raggiunta la temperatura predisposta l'amplificatore inserisce il termistore P 390 sulla tensione di alimentazione, questo ha un buon collegamento termico col termistore P330 che riscaldato indirettamente blocca il Triac, come nell'esempio precedente a figura 2.

Diminuisce allora la temperatura e il termistore K 17 non pilota più l'amplificatore, il termistore positivo non più alimentato si raffredda e assume una bassa resistenza ohmica e il Triac può

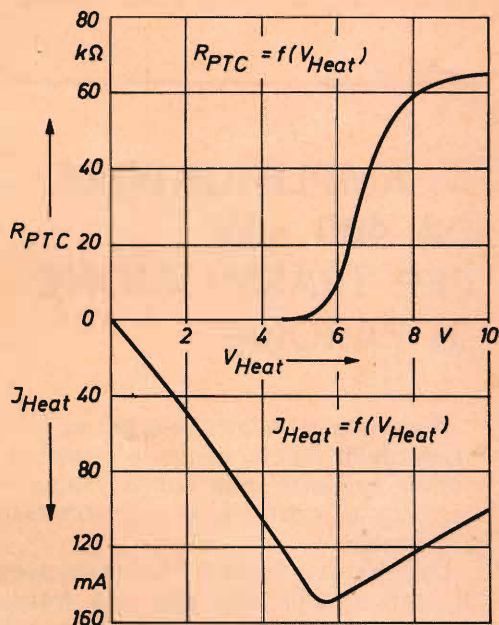


Fig. 4

innescarsi di nuovo e inserire il riscaldatore.

Naturalmente la temperatura di Curie del termistore riscaldante dovrà essere superiore a quella del termistore riscaldato.

Il grafico a figura 4 illustra l'andamento della resistenza del termistore riscaldato in dipendenza della tensione-corrente riscaldante.

Il circuito a figura 3 si presta pure come protezione contro le sovratemperature mediante l'inserzione del termistore supplementare P 350 con il deviatore S, ottenendo così due regolazioni indipendenti una dall'altra.

Per esempio la sonda K 17 può venire dislocata nel mezzo riscaldante e l'altra, P 350, nell'avvolgimento di riscaldamento.

DATI TECNICI DEL TRASFORMATORE

Nucleo a mantello, lamelle da 55 x 55 mm, spessore 0,35 mm, montate incrociate, spessore pacco 20 mm.

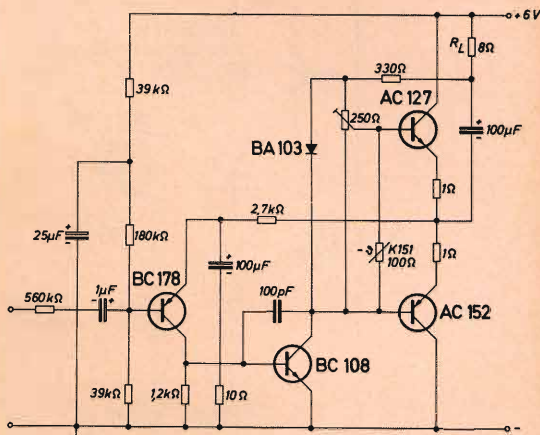
Avvolgimenti

$n_1 = 2.750$ spire \varnothing 0,18 mm

$n_2 = 80$ spire \varnothing 0,3 mm

$n_3 = 205$ spire \varnothing 0,5 mm

Fig. 5



titore comune con il transistor PNP tipo BC178 a cui segue come pilota un NPN BC108, risparmiando così un condensatore di accoppiamento.

Il punto di lavoro dello stadio finale è stabilizzato alla temperatura con un termistore.

Sino ad una potenza di uscita di 300 mW il fattore di distorsione risulta sotto il 3%, sino ad una uscita di 400 mW i transistori finali possono venire montati senza dissipatori, se la temperatura ambiente non supera i 50 °C.

DATI TECNICI

Tensione di alimentazione:	6 V
Corrente assorbita senza segnale:	12 mA
Corrente assorbita a pieno carico:	96 mA
Potenza di uscita:	400 mW
Resistenza di carico:	8 Ω
Campo di frequenza:	circa 300 Hz sino 20 kHz
Tensione di ingresso per la massima potenza di uscita:	300 mW
Resistenza di ingresso:	600 kΩ
Massima temperatura ambiente:	50 °C

3 AMPLIFICATORE DA 400 mW PER TRASMISSIONE DI PAROLA

Amplificatori adatti solo per la trasmissione della parola vengono costruiti con minori esigenze, alle basse frequenze, e pertanto di costruzione più semplice ed economica.

Lo schema a figura 5 illustra un esempio di tali amplificatori con una frequenza limite di 300 Hz, pertanto necessitano condensatori di minor capacità e quindi di minor costo e minor ingombro.

Lo stadio di ingresso funziona ad emet-



cosa manca a un complesso B.&O.?

Osservando la foto riprodotta in questa pagina sareste certamente tentati di rispondere che a un B. & O. non manca proprio nulla: ma... pensateci un momento. Vi sembra forse che al mondo esista qualcosa paragonabile a questo, che non si chiami B. & O.? È impossibile! quindi, come vedete, ad un B. & O. manca un complesso di paragone perché nessuno riesce a costruire con la tecnica e l'estetica che contraddistinguono la produzione B. & O. Ma non crucciatevi per questo; anche Voi potrete avere un complesso senza paragone: vi basta acquistare un B. & O.

COMBINAZIONE B. & O. N. 4 Impianto stereo HI-FI composto da:

1 Amplificatore stereo « Beomaster 3000 »

1 Giradischi stereo « Beogram 1800 »

2 Diffusori acustici « Beovox 3000 »

PREZZO
ECCEZIONALE
PER LA COMBINAZIONE
COMPLETA



Beogram 1800

Beovox 3000

Beomaster 3000

4 GENERATORE DI FREQUENZA 35÷65 Hz 20 W

Nel multivibratore a figura 6 la frequenza di oscillazione può venire regolata da 35 a 65 Hz; come generatore è impie-

gato un multivibratore astabile simmetrico, composto dai transistori T1 e T2, mediante il potenziometro P1 può venire regolata la frequenza.

I transistori T3 e T4, costituiscono un multivibratore bistabile, che trasmette ai transistori finali T5 e T6 i necessari impulsi di comando a fianco ripido, ottenendo una commutazione veloce a bassa perdita.

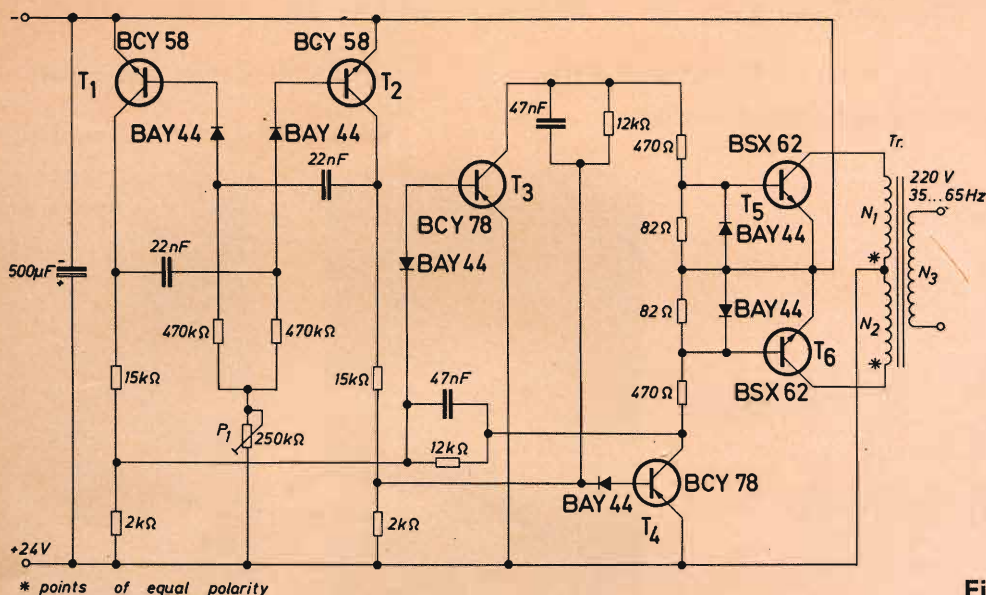


Fig. 6

DATI TECNICI

Tensione di alimentazione:	24 V
Corrente di esercizio:	1,25 A
Potenza di uscita:	20 W
Tensione di uscita:	220 V
Frequenza di oscillazione regolabile:	da 35 a 65 Hz
Dissipatore per ogni transistor finale, superficie:	10 cm ²
Massima temperatura ambiente:	60 °C

Trasformatore

Nucleo a El:	84 x 84 mm
Lamella: spessore 0,35 mm, Traferro: 0,23 mm	
Spessore pacco: 28 mm	

Avvolgimenti

$n_1 = n_2 = 174$ spire $\varnothing 0,6$
$n_3 = 2.076$ spire $\varnothing 0,16$

5 CONVERTITORE 12 V / 110 V. 160 W

Per ottenere questa elevata potenza di uscita è stato necessario collegare in parallelo per ogni stadio controfase 2 transistori AUY 29, come illustrato in figura 7.

Il convertitore si innesca automaticamente e oscilla ad una frequenza di 60 Hz. Ciascun transistor è collegato ad un distinto avvolgimento del trasformatore, ottenendo così un carico simmetrico.

Mediante leggere varianti sul trasformatore, si possono ottenere tre diverse potenze di uscita di 125, 150, 160 W.

DATI TECNICI			
Potenza di uscita:	125	150	160 W
Tensione di alimentaz.:	12	12	12 V
Tensione di uscita:	110	110	110 V
Frequenza di oscillaz.:	60	60	60 Hz
Resistenze R1 - R3:	3,3	2,7	2,7 Ω
Resistenze R2 - R4:	150	120	120 Ω
Trasformatore			
Nucleo:			
Lamierini a El da:	0,35		mm
Lato:	106	106	130 mm
Spessore del pacco:	45	45	35 mm
Traferro:	0,1	0,3	0,3 mm
Avvolgimenti			
N1 - N2 - N5 - N6:	25	26	32 spire
Diametro filo:	1,7	1,6	1,8 mm
N3 - N4:	5	5	6 spire
Diametro filo:	0,65	0,7	0,7 mm
N7:	247	258	325 spire
Diametro filo:	0,65	0,7	0,7 mm

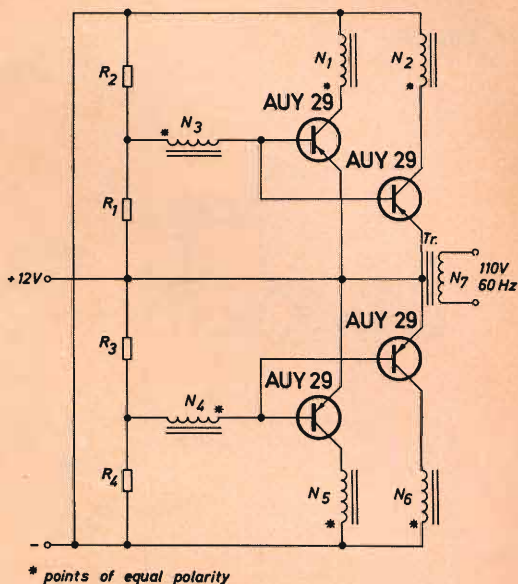


Fig. 7

6 AMPLIFICATORE BF DA 1,5 W ALIMENTATO A 100 V

Un esempio di amplificatore alimentato ad una tensione di 100 V è raffigurato a figura 8, in cui viene usato come transistore finale il tipo BF 111, ad elevata tensione inversa. Dato che non esistono altoparlanti con bobina mobile ad elevata resistenza, si è costretti ad usare un trasformatore di uscita.

I tre stadi di amplificazione sono accoppiati galvanicamente, per la regolazione della corrente di riposo di collettore dello stadio finale si sfrutta la caduta di tensione, proporzionale alla corrente di riposo, sulla resistenza di emettitore R1.

I prestadi vengono alimentati con una tensione di 15 sino a 19 V che viene

ricavata dal partitore di tensione costituito dalle resistenze R6 e R7.

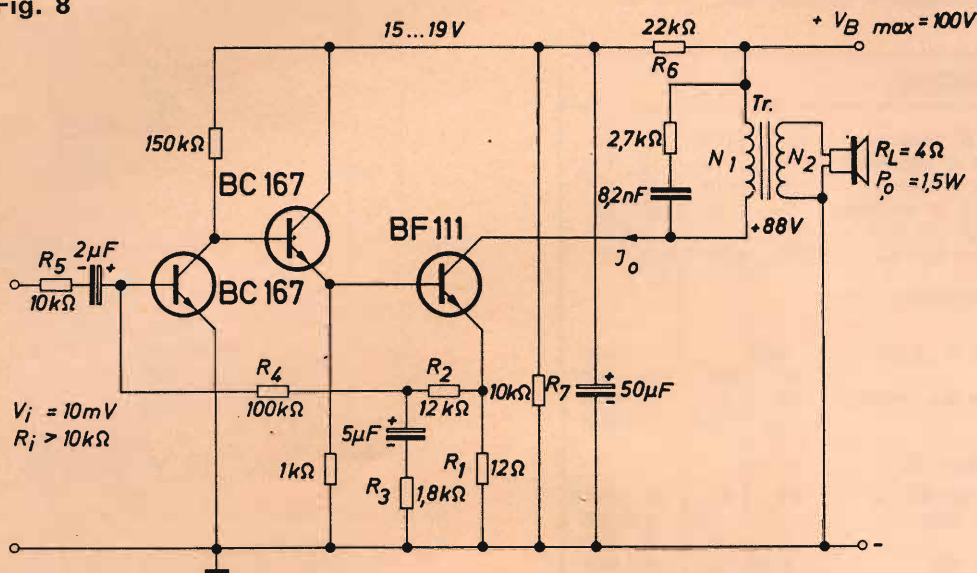
Poiché la corrente sul transistore pilota è dipendente dalla amplificazione del transistore finale, impiegando una resistenza di polarizzazione anziché il partitore di tensione, risulterebbe una tensione di alimentazione per i prestadi fortemente variabile.

La controreazione per la corrente alternata avviene egualmente sulla resistenza R1, ed è limitata dal partitore composto dalle resistenze R2, R3. Variando la resistenza R3, può essere adattata l'amplificazione alla resistenza del generatore.

L'elemento RC in parallelo al circuito primario del trasformatore di uscita limita il valore della tensione collettore-emettitore sul transistore finale BF 111 alle frequenze elevate.

L'amplificatore non può venire usato senza carico altrimenti la tensione inversa sul transistore finale salirebbe a valori inammissibili.

Fig. 8



DATI TECNICI

Tensione di alimentazione:	100 V
Corrente di esercizio:	50 mA
Potenza di uscita:	1,5 W
Resistenza di carico:	4 Ω
Tensione di ingresso per la massima potenza di uscita:	10 mV
Resistenza di ingresso:	> 10 kΩ
Campo di frequenza:	43 Hz sino 9 kHz
Controreazione:	3 : 1
Tensione di rumore (resistenza generatore = 0; potenza di uscita 100 mW):	64 dB
Resistenza termica del dissipatore per il transistor finale:	≤ 10 gr/W

Trasformatore di uscita

Lamelle a EI da: 54x54 mm, spessore: 0,35 mm, montate nello stesso senso

Spessore pacco: 18 mm, traferro: 0,4 mm

Avvolgimenti:

$n_1 = 2.190$ spire \varnothing 0,13 mm
 $n_2 = 124$ spire \varnothing 0,7

7 ALIMENTATORE STABILIZZATO 0 ÷ 3V - 1A

A figura 9 è illustrato un alimentatore stabilizzato adatto per tensione di rete di 220 V - 50 Hz oppure 115 V - 60 Hz, l'uscita è regolabile da 0 a 3 V. La massima corrente di carico ammissibile è di 1 A.

L'alimentatore è costituito da un amplificatore differenziale che comanda il circuito di regolazione proprio, e di un circuito per la creazione della tensione di riferimento.

Le tensioni di alimentazione per tutti e tre i circuiti vengono ricavate da un unico trasformatore di rete. Dato che non esistono diodi Zener con tensione di 3 V la tensione di riferimento del diodo Zener viene creata con un duplicatore di tensione, risparmiando così un avvolgimento supplementare sul trasformatore.

Dovete comperare un registratore per uno studio di incisione o per la vostra casa?

Molti acquistano registratori costosissimi per lo scopo di ottenere le migliori qualità di suono. Così facendo essi dispongono realmente di una buona alta fedeltà ma si trovano ad affrontare un duplice problema: come far funzionare il complicato apparecchio e come disporre di una camera anecoica.

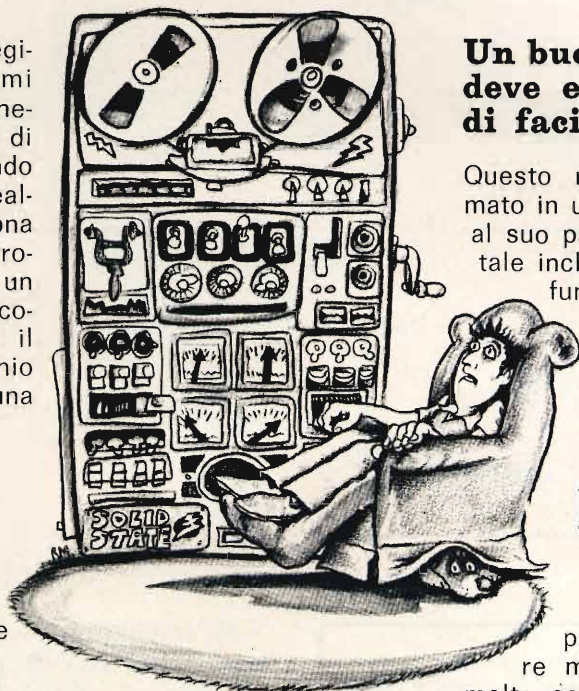
Volete una camera anecoica?

Sarebbe bello averne una, ma la verità è che nella gran parte dei casi essa non serve. Perciò, prima di decidere l'acquisto di un buon registratore pensate un po' al nostro TC-366. È questo un registratore stereo a tre testine e quattro tracce che offre una qualità di suono paragonabile a quella dei famosi registratori professionali SONY, dei quali possiede tutte le caratteristiche più importanti.

Ne sono prova:

- la presenza di un meccanismo servocontrollato per il trascinamento regolare del nastro, che elimina completamente wow e flutter e permette una tensione ideale del nastro;
- un motore assolutamente privo di vibrazioni;
- un filtro che elimina tutti i disturbi della modulazione.

Il TC-366 possiede molte altre importanti caratteristiche, la cui particolarità non è quella di poter essere sfruttate solo in uno studio di registrazione, ma anche e soprattutto nelle vostre abitazioni.



Un buon registratore deve essere di facile impiego

Questo registratore è sistemato in un mobile che, grazie al suo particolare piano frontale inclinato, ne permette il funzionamento sia in posizione verticale che in posizione orizzontale.

Altre interessanti caratteristiche del TC-366 sono costituite da un meccanismo automatico che arresta le bobine, non appena il nastro è terminato, e dalla possibilità di effettuare miscele in modo molto semplice. In pratica si tratta di un registratore di facilissimo impiego e di eccezionali prestazioni.

Fidatevi dei vostri orecchi!

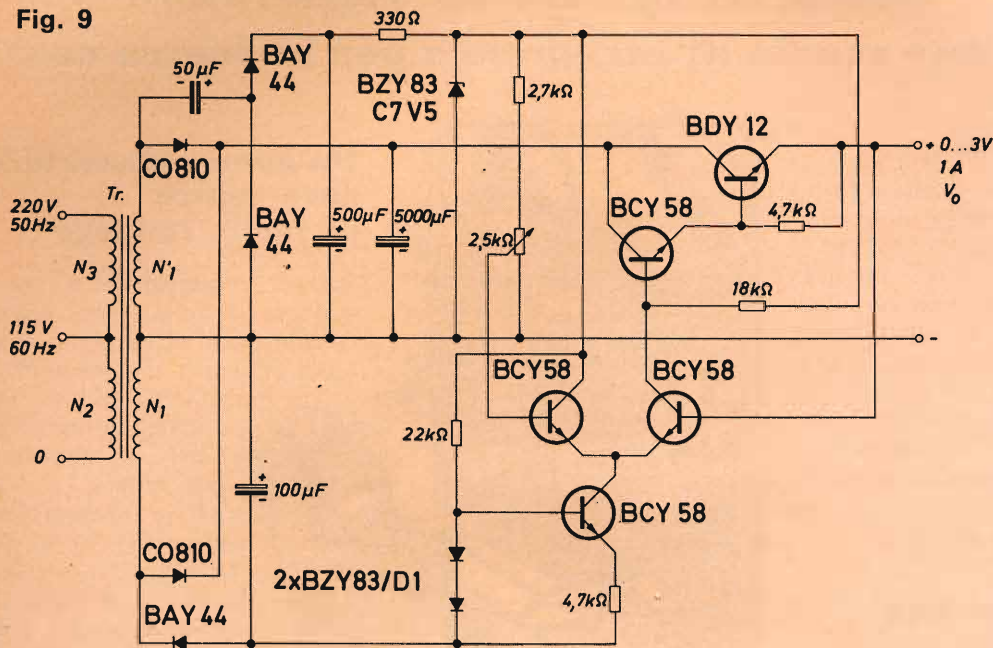
Quando deciderete di acquistare un registratore per effettuare incisioni e riproduzioni di musica non potrete sbagliare se lascerete la scelta ai vostri orecchi; essi sapranno scegliere sempre il meglio e valutare la superiore qualità del SONY TC-366.

Naturalmente, come molti, anche voi potreste essere tentati di acquistare un registratore molto complesso per il solo fatto che ve lo potete permettere.

Ma prima di farlo cercate di rispondere a questa domanda: « Se viveste nel Sahara, comprereste un paio di scarponi da sci solo perché ve lo potreste permettere? ».



Fig. 9



DATI TECNICI

Tensione di alimentazione: 220 V - 50 Hz
 Oppure: 115 V - 60 Hz
 Tensione di uscita regolabile: 0 sino 3 V
 Massima corrente di carico: 1 A
 Resistenza termica del dissipatore
 per il transistore in serie BDY 12: < 15 gr/W

Trasformatore

Nucleo a EI da 60 mm di lato
 Lamelle spessore 0,35 mm montate alternate
 Spessore del pacco: 20 mm

Avvolgimenti

$n_1 = n_1' = 55$ spire \varnothing 0,8
 $n_2 = 1.100$ spire \varnothing 0,16
 $n_3 = 1.100$ spire \varnothing 0,14

All'amplificatore differenziale con il transistore BCY 58 viene paragonata la tensione di uscita con la tensione di riferimento ricavata tramite un partitore di tensione dal diodo Zener.

Questa disposizione del circuito permette una esatta installazione della tensione di uscita 0.

La somma delle correnti attraverso l'amplificatore differenziale viene mantenuta costante mediante un transistore supplementare.

Estratto dalla pubblicazione « Halbleiterschaltbeispiele 1969 » della Siemens Aktiengesellschaft.



in SARDEGNA

tutti i prodotti della

sono distribuiti a **CAGLIARI**

Via Manzoni, 21/23 - Telef. 42.828

G.B.C.
italiana

Qualità • Tradizione • Progresso tecnico

CHINAGLIA

Sede: Via Tiziano Vecellio, 32 - 32100 BELLUNO - Telefono 25.102



analizzatore a 59 portate

CORTINA sensibilità 20 kΩ - V c.c. e c.a.

SCATOLA: in ABS elastica ed infrangibile, di linea moderna con flangia • Granluce • in metacrilato. Dimensioni: 156 x 100 x 40. Peso gr. 650.

QUADRANTE: a specchio antiparalasse con 6 scale a colori; indice a coltello, vite esterna per la correzione dello zero.

COMMUTATORE: rotante per le varie inserzioni.

STRUMENTO: a bobina mobile e nucleo magnetico centrale, insensibile ai campi magnetici esterni, con sospensioni elastiche antiurto Cl. 1/40 μA.

CIRCUITO AMPEROMETRICO c.c. - c.a.: bassa caduta di tensione 50 μA - 100 mV / 5 A - 500 mV.

OHMMETRO in c.c.: completamente alimentato da pile interne; lettura diretta da 0,05 Ω - a 100 MΩ.

OHMMETRO in c.a.: alimentato dalla rete 125-220 V; portate 10-100 MΩ.

CAPACIMETRO: a reattanza con tensione di rete da 125 V - 220 V.

DISPOSITIVO di protezione dello strumento, contro sovraccarichi per errate inserzioni.

CONSTRUZIONE semiprofessionale: nuovo concetto costruttivo con elementi facilmente sostituibili per ogni riparazione. Componenti elettrici professionali di qualità. Boccole di contatto di nuovo tipo con spine a molla; cablaggio eseguito su piastra a circuito stampato.

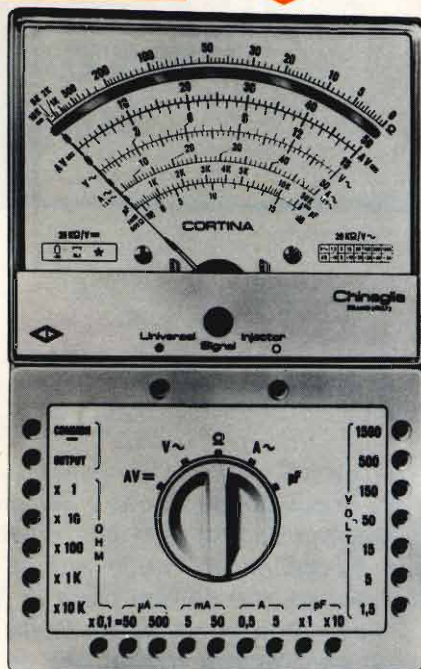
ACCESSORI in dotazione: astuccio in materiale plastico antiurto, coppia puntali rosso-nero, cavetto d'alimentazione per capacimetro, istruzioni dettagliate per l'impiego.

INIEITORE DI SEGNALI UNIVERSALE (USI) transistorizzato per Radio e TV; frequenze fondamentali 1 e 500 KHz; frequenze armoniche fino a 500 MHz (solo per la versione CORTINA USI).

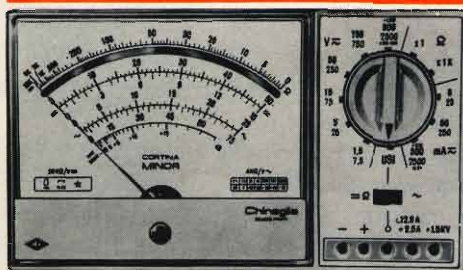
PRESTAZIONI

A =	50	500 μA	5	50 mA	0,5	5 A
A ~		500 μA	5	50 mA	0,5	5 A
V =	100 mV	1,5	5	15	50	150 500 1500 V (30 KV)*
V ~		1,5	5	15	50	150 500 1500 V
VBF		1,5	5	15	50	150 500 1500 V
dB	da	-20 a +66 dB				
Ω =	1	10	100 KΩ	1	10	100 MΩ
Ω ~					10	100 MΩ
pF	50.000 pF	500.000 pF				
μF	10	100	1000	10.000	100.000 μF	1 F
Hz	50	500	5000 Hz			

* mediante puntale alta tensione a richiesta AT. 30 KV.



mod. Cortina L. 12.400
Cortina USI L. 14.900



PRESTAZIONI

A =	50 μA	5	50	500 mA	2,5 A
A ~	25	250 mA	2,5 - 12,5 A		
V =	1,5	5	15	50	150 500 1500 V (30 KV)*
V ~	7,5	25	75	250	750 2500 V
VBF	7,5	25	75	250	750 2500 V
dB	da	-10 a +69			
Ω =	10 KΩ	10 MΩ			
μF	100 μF	100.000 μF			

* mediante puntale alta tensione a richiesta AT. 30 KV.

Minor L. 9.900

Minor USI L. 12.500
astuccio compreso

analizzatore CORTINA Minor

38 portate 20 kΩ - V c.c. 4 kΩ - V c.a.

SCATOLA: in ABS elastica ed infrangibile, di linea moderna con flangia • Granluce • in metacrilato. Dimensioni: 150 x 85 x 40. Peso gr. 350.

QUADRANTE: a specchio con 4 scale a colori, indice a coltello, vite esterna per la correzione dello zero.

COMMUTATORE: rotante di tipo speciale per le varie portate.

STRUMENTO: a bobina mobile e nucleo magnetico centrale, insensibile ai campi magnetici esterni, con sospensioni elastiche antiurto Cl. 1,5/40 μA.

OHMMETRO: completamente alimentato con pile interne; lettura diretta da 0,5 Ω a 10 MΩ

DISPOSITIVO di protezione dello strumento contro sovraccarichi per errate inserzioni.

CABLAGGIO: eseguito su piastra a circuito stampato.

BOCCOLE: di contatto di nuovo tipo con spine a molla.

CONSTRUZIONE semiprofessionale: nuovo concetto costruttivo con elementi facilmente sostituibili per ogni riparazione.

COMPONENTI elettrici professionali di qualità.

ACCESSORI: in dotazione, coppia puntali ad alto isolamento rosso-nero; istruzioni dettagliate per l'impiego. A richiesta astuccio in materiale antiurto.

INIEITORE DI SEGNALI UNIVERSALE (USI) transistorizzato per Radio e TV; frequenze fondamentali 1 KHz 500 KHz; frequenze armoniche fino a 500 MHz (solo per la versione CORTINA Minor USI).

LA SCRIVANIA DELLO ZIO



QUASI UN COMMIATO

Cari amici, si cambia sistema. Avrete letto nel fascicolo di novembre e nell'editoriale di questo mese, che « Selezione Radio-TV-» e « Sperimentare » dal gennaio 1971 si uniscono per formare una rivista sola. Quei messaggi sono stati scritti da me. Molte volte ho pubblicato degli articoli in prima pagina, e forse qualcuno di voi mi ha riconosciuto, pur se non c'era la firma al termine.

Ebbene, con la rivista unificata mi troverete in prima pagina anziché nelle ultime. Finora chiudevo la rivista, ora mi è stato affidato l'incarico di aprirla.

Ma non scriverò più la rubrica intitolata « La scrivania dello zio ». Scriverò degli articoli d'altro genere. Il cambiamento di fondo vuole cambiamenti anche nei particolari.

Ci siamo trovati per tanti mesi, che non rammento più quanti. Ho ricevuto sovente vostre lettere, e spero di avere risposto a tutti con soddisfazione. Ricordo che una volta mi ha persino scritto, da non so quali mari, il marconista di una petroliera.

Non chiedeva nulla; voleva solamente far sapere che « Selezione Radio-TV » era la lettura da lui preferita nei lunghi viaggi, e che non mancava mai di leggere con diletto, bontà sua, anche « La Scrivania dello Zio ».

Naturalmente, se la rubrica scomparirà, io resterò al mondo, almeno spero, per un bel pezzo ancora. Perciò chi vorrà scrivere allo zio Ruben, lo faccia tutte le volte che lo desidera: riceverà sempre risposta in privato. Basta non scordare di indicare all'interno della lettera il proprio indirizzo. Chiedo scusa alla stragrande maggioranza dei miei lettori per questa precisazione. Ma è accaduto che qualcuno abbia dimenticato l'indirizzo. Una volta mi giunse una lettera senza indirizzo, senza data e senza cognome del mittente. Era firmata semplicemente « Rinaldo ». Un po' poco, per dire il vero. Se quel Rinaldo è ancora in campo, cioè se sta leggendo questa pagina, sappia che non gli ho risposto ma non per colpa mia.

Ripeto, molti penseranno che questa raccomandazione dell'indirizzo sia almeno inutile, o addirittura pedante.

È vero, ma io ricordo sempre che, secondo un certo economista, la forza di una catena è quella dell'anello più debole. Da quando ho appreso quella definizione, ammiro coloro che sanno volgersi ogni tanto indietro per vedere se qualcuno è in posi-

zione arretrata e insegnargli la strada. Anch'io mi trovo arretrato, e quanto, rispetto a molti miei simili, e non vi so dire il sentimento di gratitudine sorto in me quelle due o tre volte nella vita che sono stato atteso e pilotato per il verso giusto. Altre due o tremila volte sono stato lasciato agli sbandamenti e alle deviazioni più inverosimili. Ma questo è il destino di tutti. Pensate come sarebbe più facile e piano il sentiero della vita se ognuno di noi avesse la virtù di attendere e aiutare. Apparentemente il progresso sarebbe più lento, ma in realtà sarebbe più equilibrato e più completo.

Quasi un commiato, dicevo nel titolo. Ma non lo è. Solo un arrivederci in altra veste. Mi torna alla mente, quasi a coronamento di tutto ciò che abbiamo detto, una lirica di Ada Negri in cui si legge: « volgiti solo qualche volta indietro... ».

STEINMETZ

Cade a proposito, per raccontarvi l'ultima storia aneddótica della scienza, l'utilità di aiutare il prossimo. Steinmetz fu il grande studioso le cui formule matematiche stanno alla base del lavoro degli ingegneri. Emigrò dalla Germania negli Stati Uniti sperando di conoscere Edison, e infatti lo conobbe. Ma poco mancò che i funzionari delle immigrazioni lo dichiarassero « inaccettabile » e non gli consentissero nemmeno di sbarcare.

A parte il fatto che era alto un metro e venti centimetri, rachitico e brutterello anzi-chenò, presentava la gravissima lacuna di non sapere una sola parola di inglese e di non avere in tasca nemmeno un soldo. Il che, per qualunque Paese dove si voglia metter piede, costituisce una deficienza tale, da rasentare la colpa.

Per sua fortuna, un cittadino statunitense che aveva viaggiato con lui cacciò fuori i quattrini che aveva in tasca dichiarando che la metà era proprietà di Steinmetz. Quell'americano rappresenta, nella biografia del piccolo tedesco, l'uomo caritatevole che si volge indietro.

Il genio non si vede, i soldi sì, perciò Steinmetz passò. Si impiegò nella ditta Eickemeyer, proprietà di un altro tedesco. La fama della sua abilità come ingegnere elettrotecnico si sparse così rapidamente, che la General Electric lo volle assumere. Ma poiché Steinmetz rifiutò, la G.E. comperò semplicemente la Eickemeyer, per assicurarsi il piccolo genio. Piccolo di statura, s'intende, ma gigante del pensiero e dello studio.

Compì invenzioni che costituiscono pietre miliari nel progresso scientifico e tecnico. Per esempio, l'uso delle correnti alternate nell'impiego dei trasformatori. Seppe inoltre risolvere il pericoloso problema di produrre scariche elettriche di elevata potenza in laboratorio, per studiare la protezione delle apparecchiature elettriche dai fulmini.

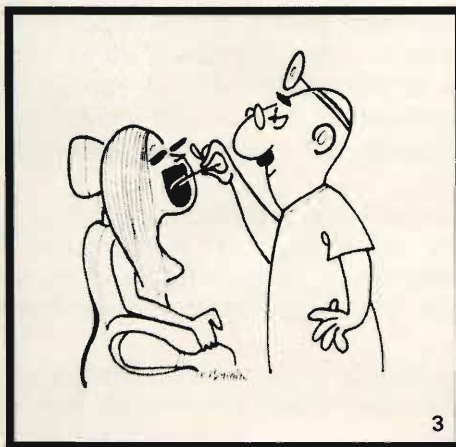
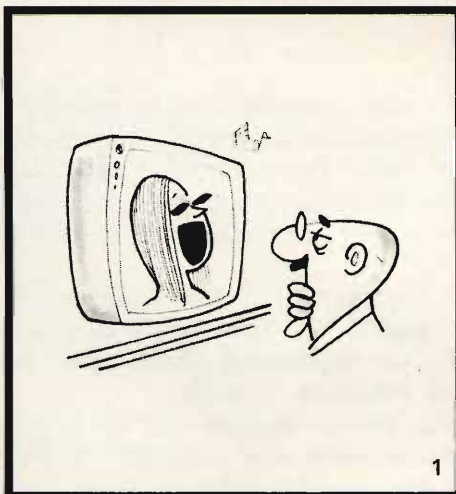
Steinmetz fu, a sua volta, un protettore dei deboli. Il suo animo sensibile si rivelò anche con l'amore per gli animali, specialmente quelli meno amati dagli altri uomini, come i gufi, le lucertole, i rospi.

Cerchiamo di ricavarne qualche insegnamento.

Zio Ruben



VIDEO RISATE





RASSEGNA DELLE RIVISTE ESTERE

a cura di L. Biancoli

CIRCUITO INTEGRATO PER TELEVISIONE TRI-CROMATICA

(Da « Electronique Professionnelle » - 12-3-1970)

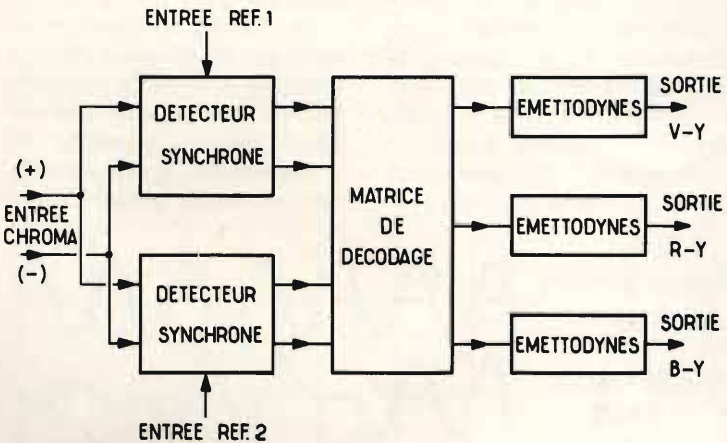
Per la costruzione di televisori a colori, come pure per la costruzione di semplici televisori funzionanti in bianco e nero, si fa un uso sempre maggiore dei circuiti integrati. La maggior parte di essi vengono tuttavia studiati per i sistemi NTSC e PAL, mentre gli apparecchi funzionanti col sistema SECAM non fanno uso dei circuiti integrati se non nei casi in cui questi circuiti sono i medesimi nei tre sistemi.

In un precedente articolo, pubblicato sulla medesima rivista, sono state fornite delle indicazioni su di un circuito integrato di produzione Motorola, del tipo MC1325, particolarmente adatto per l'impiego come de-codificatore NTSC. Questa volta, la nota

si riferisce invece ad un complesso de-codificatore realizzato dalla Fairchild, e precisamente il tipo μ A 737 E, che permette di realizzare i demodulatori di cromaticanza che forniscono i tre segnali per

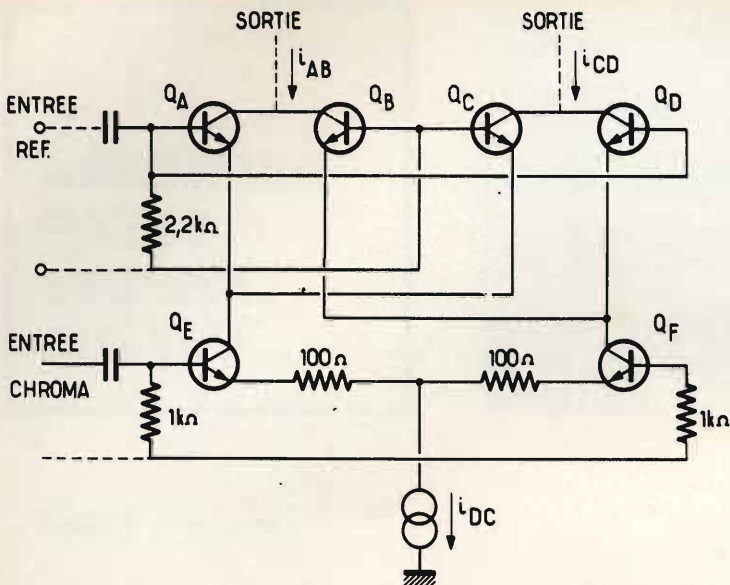
il blu, il verde ed il rosso, partendo da un segnale di cromaticanza prelevato sulla sezione di luminanza del televisore.

La prima figura che qui riproduciamo rappresenta lo



schema a blocchi del suddetto circuito: il segnale di cromaticanza viene applicato all'ingresso di rivelatori sincroni che ricevono anche i segnali locali di riferimento A e B. La seconda figura rap-

presenta invece lo schema elettrico del rivelatore sincrono, mentre la terza illustra la forma d'onda tipica dei segnali in gioco nel suddetto rivelatore sincrono. La quarta figura rappresenta in-



l'uscita di Q2 viene prelevata sull'emettitore.

L'articolo descrive dettagliatamente il funzionamento dell'intero dispositivo, e dedica un paragrafo particolare all'argomento relativo agli angoli di fase.

Un ultimo paragrafo viene dedicato all'impiego del circuito integrato di cui si è detto, con componenti esterni. A prescindere dallo schema impiegante valvole termioniche all'uscita, per non dedicarci che a quello per il quale gli elementi di uscita sono dei transistori speciali funzionanti con una tensione di collettore di 270 V, l'ultima figura che riproduciamo rappresenta il circuito di crominanza ad accoppiamento diretto, impiegante un sistema di demodulazione realizzato mediante il circuito integrato μA 737 E. In questo caso particolare, i terminali sono numerati nel senso geometrico, a partire dal terminale 1 di massa, corrispondente al polo negativo dell'alimentazione.

I terminali 1 e 9 sono più distanti degli altri. Questo sistema presenta il vantaggio di fornire in uscita dei segnali $-V$, $-R$ e $-B$, in sostituzione dei segnali « differenza ». I collegamenti tra i punti di uscita 7, 8 e 9 del circuito integrato, facenti capo alle basi dei transistori finali, sono diretti: dal momento che i transistori finali del circuito integrato vengono impiegati con uscita prelevata sugli emettitori, i punti di collegamento 7, 8 e 9 fanno capo a massa attraverso le resistenze di carico del valore di 3.300Ω , che è per questi componenti il valore più consigliabile.

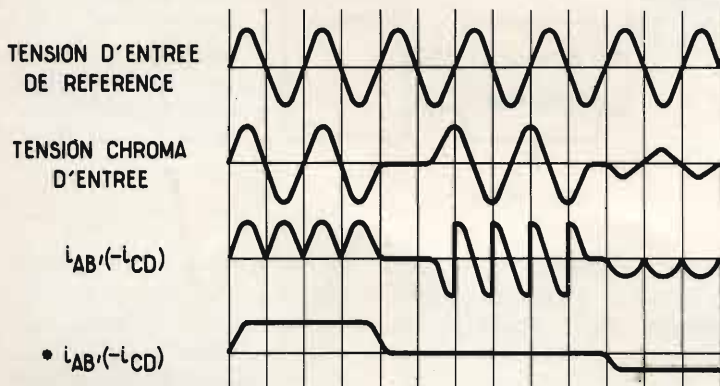
L'Autore conclude la sua nota affermando che i van-

vece lo schema completo della parte interna del circuito integrato di cui si è detto, provvisto di nove terminali, aventi la seguente destinazione: 1 = massa; 2 = ingresso del segnale di crominanza negativo; 3 = ingresso del segnale di crominanza positivo; 4 = segnale di riferimento B; 5 = segnale di riferimento A; 6 = polo positivo dell'alimentazione; 7 = uscita V—Y; 8 = uscita R—Y; 9 = uscita B—Y.

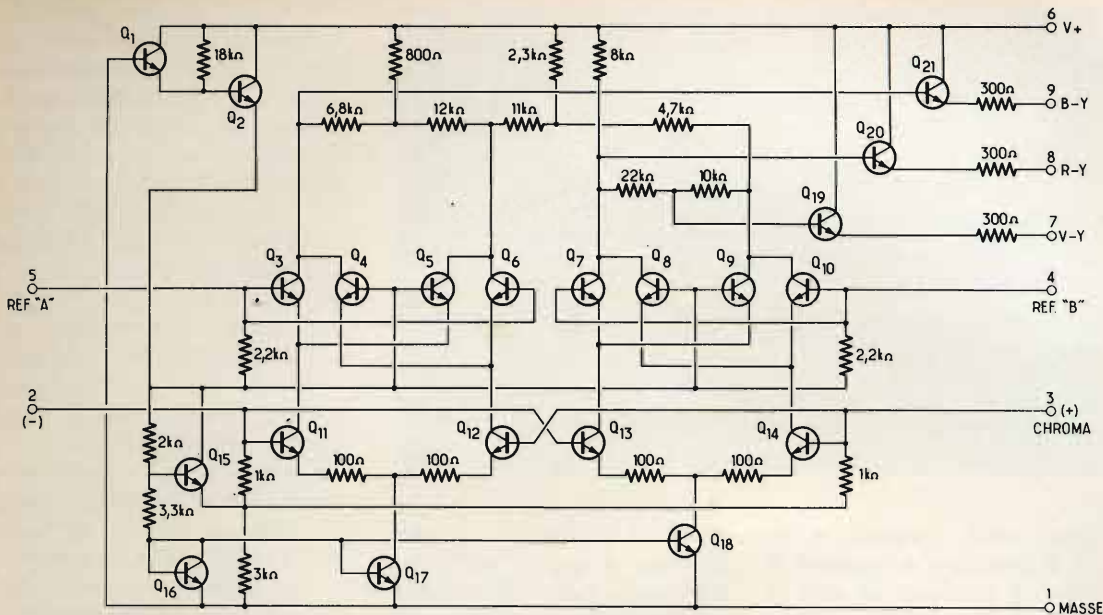
Il segnale di crominanza viene applicato agli ingressi,

collegati in parallelo, degli amplificatori differenziali Q11-Q12 e Q13-Q14. I segnali di riferimento provenienti dall'oscillatore locale sono di eguale frequenza, ma di fase opposta. Essi vengono applicati a due serie di transistori di commutazione, compresi tra Q3 e Q6, e tra Q7 e Q10.

Un circuito di alimentazione regolata che fornisce una tensione di 6 V viene applicato tramite i transistori commutatori, tenendo presente che il transistoro Q1 funziona come un diodo zener, e che



* VALEUR MOYENNE DES COURANTS D'ENTREE DONT LA COMPOSANTE H.F. EST SUPPRIMEE



taggi del dispositivo RDB (in sostituzione di quello basato sulla differenza di tensione) sono ben noti: essi consistono nella soppressione dell'effetto « clamping », nella disponibilità di tre segnali VF in sostituzione di quattro, nella possibilità di disaccoppiare le « griglie » n. 1 del tubo catodico, in un minore con-

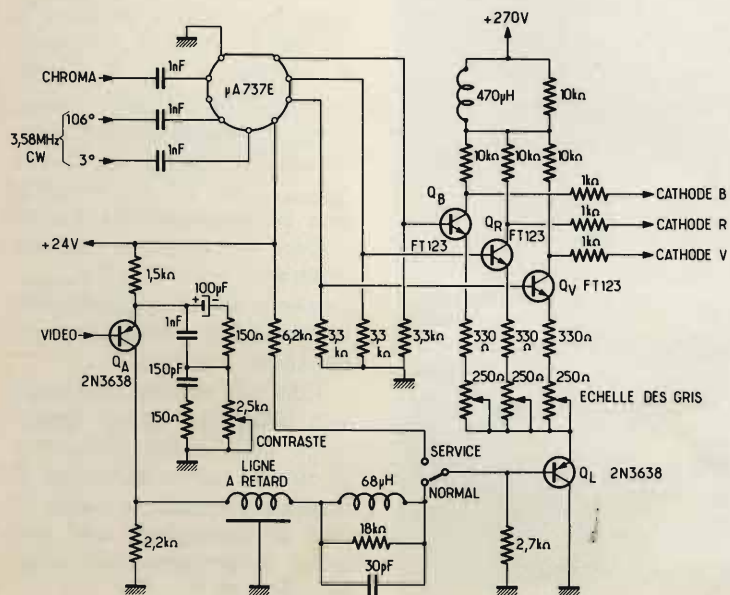
sumo di corrente, ed in una maggiore semplicità di montaggio.

L'Autore fa infine notare che lo schema del circuito di crominanza ad accoppiamento diretto impiegante questo circuito integrato può essere vantaggiosamente impiegato sia col sistema PAL, sia col sistema SECAM, semplice-

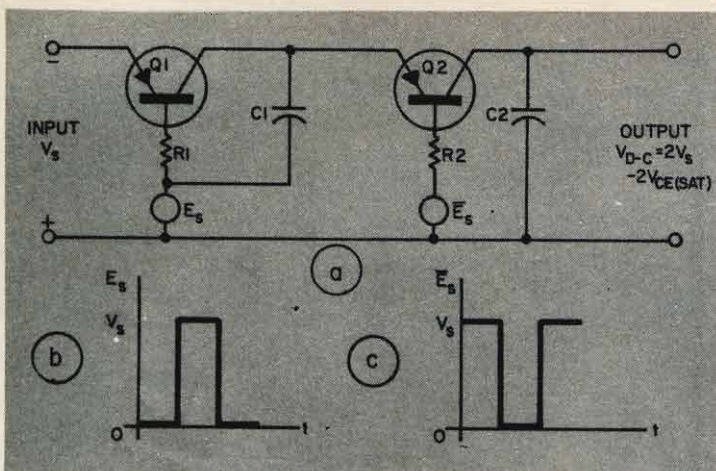
mente sostituendo il circuito integrato mediante altri circuiti altrettanto adatti, a patto che essi forniscano — come nel caso citato ad esempio — dei segnali differenza del tipo VF.

CONVERTITORE A CORRENTE CONTINUA A BASSA TENSIONE

(Da « Electronic Design » - 15 Febbraio 1970)



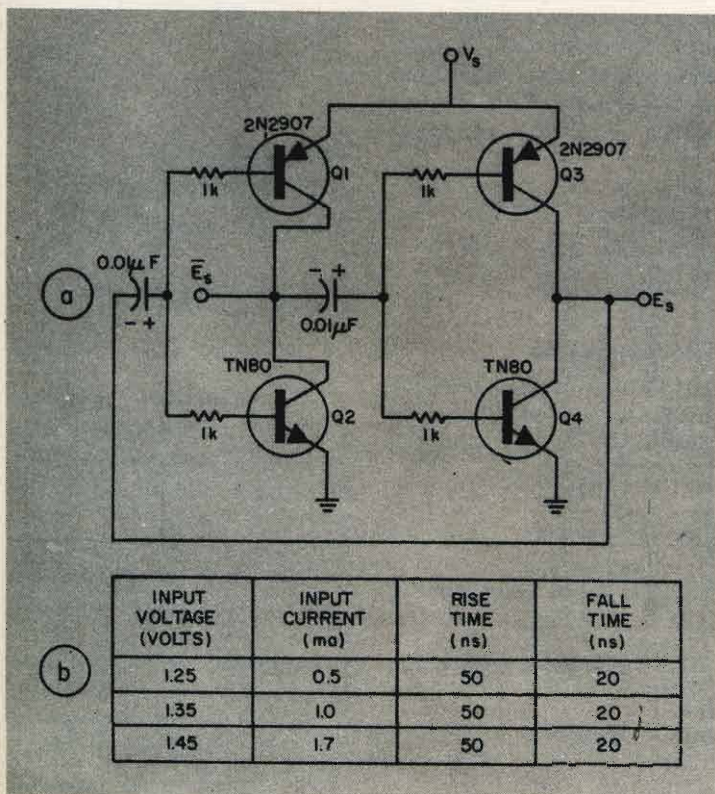
Il procedimento mediante il quale è possibile aumentare il valore di tensioni continue di debole entità è spesso piuttosto complesso. Tutti i rettificatori convenzionali a circuiti solidi presentano una certa caduta della tensione diretta, per qualsiasi valore apprezzabile della corrente, la quale caduta è di solito compresa tra un minimo di 0,3 ad un massimo di 0,6 V. Oltre a ciò, se la tensione



fornita dalla sorgente e di cui si desidera aumentare il valore è inferiore ad uno o due Volt, il problema sembra addirittura insolubile.

Ciò comunque non corrisponde alla realtà, grazie ai particolari accorgimenti descritti nella nota che recen-

siamo. I transistori di tipo bipolare, grazie ai valori notevolmente bassi della tensione di saturazione tra collettore ed emettitore, solitamente dell'ordine di 50 mV, possono essere usati come eccellenti rettificatori nei moltiplicatori a bassa tensione.



Collegati in uno speciale circuito di moltiplicazione, e pilotati mediante dispositivi « clock » a circuiti solidi, essi possono aumentare il livello di tensioni continue dell'ordine anche di 0,1 V. Oltre a ciò, con valori originali della tensione dell'ordine di 1,35 V, e con una corrente di carico dell'ordine di 1,25 mA, il rendimento è stato valutato in misura del 55% circa. Infine, i dispositivi di questo tipo possono persino essere realizzati in forma ibrida.

Ciò premesso, la prima illustrazione che riportiamo rappresenta un circuito duplicatore fondamentale, impiegante transistori bipolari che funzionano in condizioni prossime alla saturazione come rettificatori. Le tensioni di commutazione, E_s ed \bar{E}_s sono tra loro sfasate di 180° , e presentano un valore di picco pari alla tensione di alimentazione V_s .

Quando E_s presenta un valore pari a zero, la capacità C_1 si carica fino ad assumere tra le sue armature un potenziale pari alla differenza tra V_s e la tensione $V_{ce1(sat)}$. Quando invece E_s presenta lo stesso valore di V_s , e quando \bar{E}_s equivale a zero, la tensione presente nel punto A raggiunge il valore corrispondente alla differenza tra $2V_s$ e $V_{ce1(sat)}$, per cui C_2 si carica fino ad assumere tra le sue armature una tensione pari alla differenza fra $2V$ e $2V_{ce1(sat)}$, partendo dal presupposto che le tensioni di saturazione siano eguali tra loro.

I circuiti effettivi, realizzati con transistori aventi tensioni di saturazione dell'ordine di 10 mV, hanno permesso di ottenere tensioni di uscita di 2,68 V, impiegando una tensione di alimentazione originale di 1,35 V.

La chiave del successo del funzionamento del circuito precedentemente citato consiste nella produzione delle tensioni « clock », E_s ed \bar{E}_s . Ne deriva che un circuito adatto alla produzione delle suddette tensioni può essere quello illustrato nella seconda figura.

Questo circuito funziona sostanzialmente come un multivibratore astabile. La resistenza da 1.000Ω è stata scelta in modo tale che Q_1 e Q_3 raggiungano la saturazione per bassi valori di E_s e di \bar{E}_s , mentre Q_2 e Q_4 raggiungono lo stato di saturazione in corrispondenza di forti valori positivi delle stesse due tensioni.

Dal momento che queste due tensioni sono sfasate di 180° tra loro, ciò significa che per una metà di un ciclo del segnale ad onda quadra prodotto, Q_2 e Q_3 sono in stato di saturazione mentre Q_1 e Q_4 sono in stato di interdizione, e che accade esattamente l'opposto durante la metà suc-

cessiva del ciclo ad onda quadra.

Dopo l'esposizione di questo principio introduttivo, l'Autore precisa fase per fase la tecnica di funzionamento del circuito, e chiarisce i principi teorici e pratici in base ai quali è possibile ottenere la duplicazione di tensioni di basso valore, elevandole al valore necessario a seconda delle esigenze di progetto.

I dispositivi di questo genere sono stati di notevole utilità nel campo delle esplorazioni spaziali, in quanto sono state sfruttate per aumentare (ad esempio) la tensione fornita dalle batterie solari, per l'alimentazione delle apparecchiature di bordo.

La nota è corredata di altre quattro illustrazioni, tra cui un duplicatore completo adatto ad una tensione di $1,35 \text{ V}$, un circuito « clock » impiegante transistori al germanio, funzionanti con una tensione di alimentazione di $0,1 \text{ V}$, un moltiplicatore a quattro stadi che permette di ottenere una

tensione di alimentazione di $0,4 \text{ V}$, ed un triplicatore di tensione, con uscita bipolare, basata sul medesimo sistema di funzionamento. Indipendentemente dallo sfruttamento di questi dispositivi per usufruire con maggiore portata di tensioni di alimentazione ridotte, si tratta di accorgimenti che possono essere usati anche come veri e propri amplificatori di segnali di controllo, per l'esecuzione di misure a carattere scientifico.

SISTEMA DI CONTROLLO A DISTANZA DI TIPO DIGITALE

(Da « Wireless World » - Aprile 1970)

Ci riferiamo ad un articolo di notevole attualità mediante il quale viene descritto il sistema con cui risulta possibile controllare fino a quin-

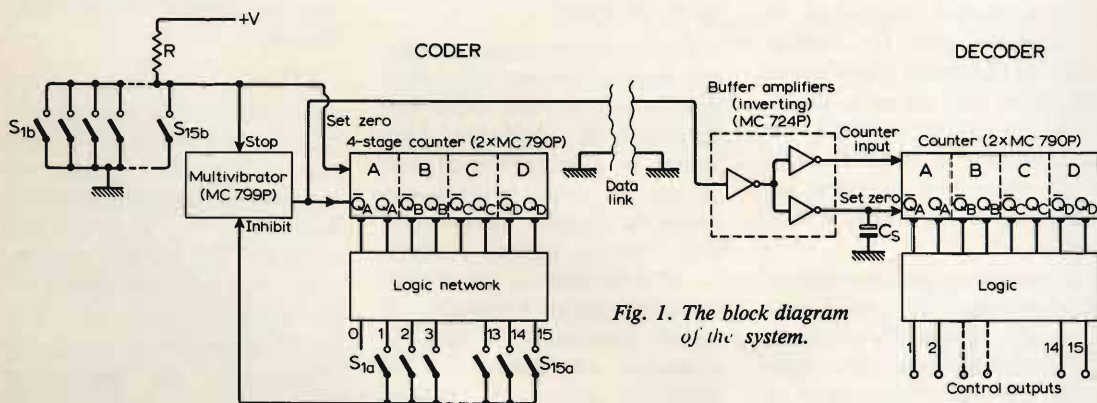


Fig. 1. The block diagram of the system.

dici circuiti da un punto distante.

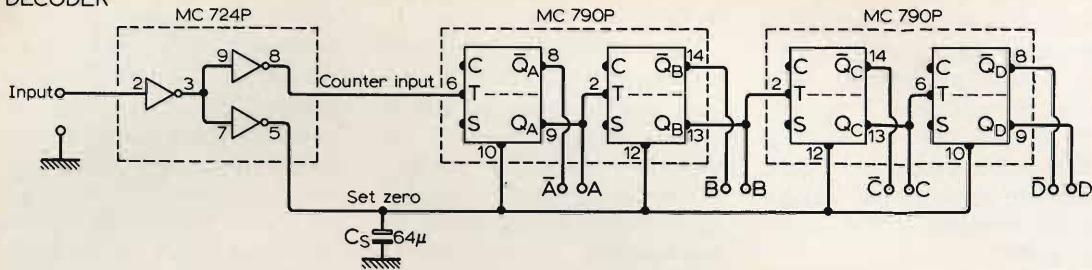
Come risulta evidente osservando la prima figura che riproduciamo, l'impianto consiste in due unità, e precisa-

mente un codificatore ed un decodificatore, collegati mediante un determinato sistema di accoppiamento; quest'ultimo può consistere in una coppia di conduttori, op-

pure in un radiotrasmettitore ed in un ricevitore.

Il codificatore non è altro che un generatore di impulsi, che può produrre un treno di segnali consistenti in un nu-

DECODER



mero compreso tra 1 e 15 impulsi, tramite il controllo dei commutatori da S1 ad S15.

All'inizio, le linee di arresto e di « set » del codificatore sono in posizione « UP » (positiva) in modo che il multivibratore risulta interdetto, per cui il contatore si trova nello stato « 0 ».

Agendo su uno qualsiasi dei commutatori di comando (da S1 ad S15) il punto di fermo viene collegato a massa, come pure la linea « 0 », dopo di che il contatore inizia a contare gli impulsi forniti dal multivibratore appena entrato in funzione. Non appena il contatore raggiunge un determinato stato pre-selezionato, in funzione delle caratteristiche del circuito logico e del commutatore che è stato azionato, la linea di inibizione raggiunge lo stato positivo, ed il multivibratore si blocca.

Il contatore del de-codificatore provvede del pari a contare gli impulsi provenienti dal multivibratore, che vengono inoltrati attraverso il sistema di collegamento, qualunque esso sia. Non appena il multivibratore viene inibito, i due contatori si trovano nelle stesse condizioni. Il circuito logico del de-codificatore aziona a questo punto il controllo necessario.

Come già si è detto all'inizio, il tipo più semplice di collegamento tra il codificatore ed il de-codificatore consiste in due conduttori che uniscono i due dispositivi. Nei casi in cui si dispone di una completa libertà di movimento dell'unità distante, è però possibile adottare a tale scopo un impianto di rice-trasmissione, per trasferire al de-codificatore le informazioni di controllo. In pratica, il sistema originale è stato concepito analogamente ad un mezzo per il controllo a distanza di un modello, attraverso un accoppiamento radio funzionante sulla frequenza di 27 MHz.

Occorre però precisare che, dal momento che nel prototipo si è fatto uso della modulazione di ampiezza, l'impianto è suscettibile di funzionare in modo irregolare a causa di impulsi interferenti, che possono essere prodotti — ad esempio — dai motori elettrici sotto controllo. È quindi essenziale, in tali circostanze, incorporare un dispositivo che possa respingere gli impulsi di breve durata, e che permette invece al de-codificatore di rispondere soltanto agli impulsi relativamente lunghi costituiti dal segnale vero e proprio. Un funzionamento erratico può del pari verificarsi se le

tensioni di alimentazione applicate ai circuiti integrati possono diminuire assumendo valori troppo inferiori a quello nominale di 3,6 V. Dal momento che l'ingresso del de-codificatore viene controllato mediante un relé nel ricevitore del sistema di controllo radio, occorre adottare particolari precauzioni per eliminare gli eventuali interventi casuali, dovuti al saltellamento dei contatti. A tale scopo, è possibile inserire un circuito bistabile del tipo « set-reset » tra i contatti del relé e l'ingresso del contatore, come si osserva nella seconda figura che riproduciamo, che rappresenta il de-codificatore.

L'Autore conclude questa sua descrizione affermando che nel prototipo si è fatto uso di circuiti stampati, ma — secondo la sua personale esperienza — è preferibile eseguire una prima realizzazione con collegamenti di tipo convenzionale, allo scopo di facilitare la eventuale sostituzione dei componenti per ottenere l'adattamento dell'intero dispositivo alle effettive condizioni di impiego. Come è infatti logico, qualsiasi errore può essere corretto assai più facilmente nel cablaggio convenzionale, che non in un circuito stampato.

GENERATORE DI ONDE QUADRE DI GRANDE STABILITÀ

(Da « The Electronic Engineer » - Gennaio 1970)

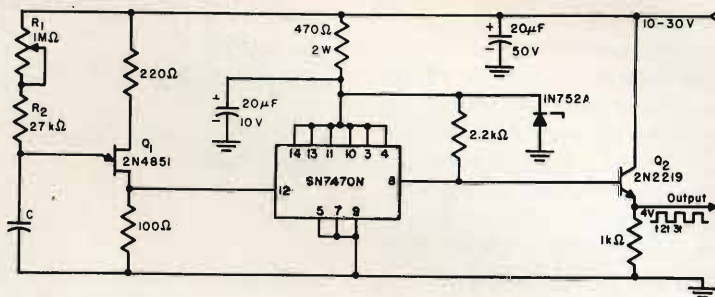
Ci riferiamo ad una brevissima nota, appartenente ad una rubrica costituita dalla diretta collaborazione dei lettori della rivista americana. La nota è contraddistinta dal numero 982, ed illustra il circuito elettrico di un generatore di segnali ad onda quadra, realizzato con un circuito integrato di produzione Texas Instrument, del tipo SN7470N, ed impiegante pochi altri componenti, come si osserva nella figura.

In pratica, l'intero circuito consta di uno stadio oscillatore realizzato con un transistor a giunzione singola, del circuito integrato citato, e di uno stadio di uscita ad accoppiamento catodico.

La capacità C si carica attraverso le resistenze R1 ed R2, fino a raggiungere tra le sue armature il potenziale di innesco dello stato di conduzione di Q1. Non appena C si scarica attraverso Q1, il circuito integrato, del tipo « flip-flop » riceve un impulso, e cambia lo stato in cui si trova.

Questo cambiamento di stato si verifica ogni qualvolta la capacità C si scarica, provocando in tal modo la disponibilità in uscita di un segnale ad onda quadra. Lo stadio finale ad accoppiamento di emettitore, Q2, conferisce all'intero dispositivo una bassa impedenza di uscita, il cui valore è tale da consentire lo sfruttamento dei segnali prodotti tramite un cavo avente un'impedenza caratteristica di 50 Ω.

Il limite superiore del responso alla frequenza di que-



sto circuito è pari approssimativamente a 50 kHz, sebbene sia possibile estenderlo ulteriormente mediante l'aggiunta di un amplificatore « separatore » tra lo stadio Q1 ed il circuito « flip-flop ». Il limite inferiore viene invece prestabilito semplicemente in base al valore della capacità C che è possibile tollerare.

Alimentando l'intero circuito con una tensione continua di valore compreso tra un minimo di 10 ed un massimo di 30 V, si ottiene una tensione di uscita dell'ordine di 4 V. Il tempo di salita ammonta a 25 ns, mentre la caratteristica capacitiva del carico prestabilisce il tempo di caduta.

La frequenza dei segnali prodotti risulta stabile entro meno di 100 Hz, alla frequenza limite di 50 kHz, mentre

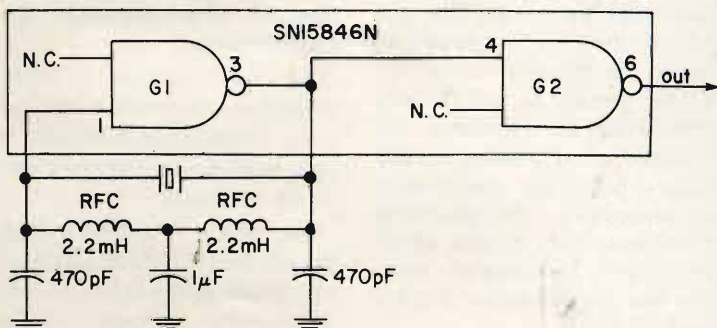
il coefficiente termico ammonta approssimativamente a 0,08%/°C.

L'impiego di componenti di precisione per i valori di R1, R2 e C comporta un miglioramento delle suddette cifre. Il coefficiente di tensione della frequenza ammonta approssimativamente a 0,05%/V.

COSTRUZIONE DI UN « PENDOLO » CON CONTROLLO A CRISTALLO, IMPIEGANTE CIRCUITI « GATE » DEL TIPO DTL

(Da « The Electronic Engineer » - Gennaio 1970)

Anche questa è una brevissima nota, contraddistinta dal numero 987, appartenente alla medesima rubrica: si tratta della descrizione di un mo-



do assai semplice mediante il quale è possibile costruire un oscillatore a cristallo. Anche in questo caso si tratta di impiegare un circuito integrato della Texas Instruments, del tipo contraddistinto dalla sigla SN15846N, consistente in un circuito DPL « NAND/NOR GATE », di tipo quadruplo a due ingressi.

Polarizzando questo dispositivo nella sua regione attiva, risultò possibile l'impiego di un « gate » (G1) come oscillatore, e dell'altro « gate » (G2) come amplificatore/separatore.

Un circuito di reazione a corrente continua, chiuso attraverso le due impedenze contraddistinte dalle sigle RFC, entrambe del valore di 2,2 mH, stabilizza i punti di funzionamento di entrambi i circuiti « gate ».

Se si collega l'ingresso di G1 ad un oscillatore del tipo « Colpitts », nel modo illustrato, si ottengono ottimi risultati con cristalli funzionanti da un minimo di 500 kHz, ed un massimo di 5 MHz. Lo stadio amplificatore/separatore costituito da G2, serve da collegamento diretto tra i due dispositivi di tipo DTL.

Come molti potranno comprendere, si tratta di un'idea assai interessante nell'eventualità che si presenti la necessità di disporre di un « orologio » elettronico con controllo a cristallo, in un circuito del tipo DTL. Dal momento che può funzionare in modo ineccepibile entro una ampia gamma di valori della frequenza di risonanza del cristallo, l'oscillatore « Colpitts » pilota un amplificatore/separatore, che permette il collegamento diretto ad altri circuiti successivi, sempre che appartengano alla categoria DTL.

LAMPADA FLUORESCENTE AD IMPULSI PSICHEDELICI

(Da « Popular Electronics » - Agosto 1969)

Sebbene non si tratti di una vera e propria novità, questo dispositivo che permette di ottenere impulsi luminosi psichedelici attraverso un tubo fluorescente a struttura anulare può presentare un certo interesse, grazie soprattutto al successo che tali applicazioni hanno riscontrato in passato e riscontrano tuttora, in determinate circostanze (ad esempio nelle sale da ballo, in alcuni trattenimenti a carattere privato, ecc.).

Il circuito, sostanzialmente semplice, presenta un trasformatore di accoppiamento che preleva il segnale direttamente ai capi della bobina mobile di un impianto di amplificazione, e — dopo un procedimento di rettificazione e di livellamento — lo applica ad un rettificatore controllato al silicio, che si trova in serie al primario del trasformatore attraverso il quale il tubo fluorescente viene alimentato direttamente dalla rete. In tal caso, gli impulsi luminosi prodotti dal tubo fluorescente vengono ad avere un'intensità ed una frequenza in stretta relazione con le caratteristiche dei suoni riprodotti dall'altoparlante.

La realizzazione è assai semplice ed implica un numero relativamente ridotto di componenti, per cui non presenta problemi.

La nota è riportata a pagina 68 della rivista citata, e chi fosse interessato ad avere maggiori dettagli su que-

sta applicazione potrà richiedere alla redazione la fotocopia dell'articolo.

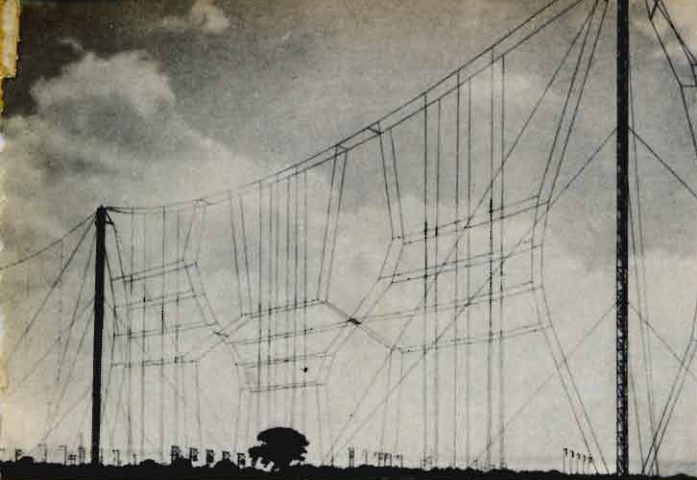
REALIZZAZIONE PRATICA DI UNA BOTTIGLIA DI LAIDA

(Da « Le Haut Parleur » - N. 1, 196)

Come certamente molti dei nostri lettori ricorderanno, la bottiglia di Laida è una delle applicazioni che vengono studiate normalmente nelle scuole, nel campo dell'elettrologia, e costituisce di per se stessa uno degli argomenti fondamentali la cui comprensione è indispensabile per poter assimilare in seguito principi di varia natura sui quali si basano molte delle moderne tecniche.

La bottiglia descritta è abbastanza moderna, in quanto impiega materiali che non esistevano all'epoca della bottiglia di Laida originale. È di realizzazione estremamente facile, e di costo irrilevante. In sostanza, si tratta di un condensatore studiato particolarmente per accumulare tensioni assai elevate e di natura statica, nei confronti delle quali un condensatore di tipo normale non potrebbe avere caratteristiche idonee.

Sebbene la nota non abbia un'attinenza particolare col vero e proprio campo dell'elettronica, riteniamo utile citare questo articolo in quanto può essere un buon argomento didattico per tutti coloro che si dedicano all'insegnamento dell'elettrologia per passare in seguito all'elettronica vera e propria.



RADIO DIFFUSIONE E TV

REGOLAZIONE DI UN SINTONIZZATORE FM

Riportiamo in questo secondo articolo sui sintonizzatori, il sistema più appropriato per ottenere una buona regolazione dei vari comandi, sia di sintonia che di tono.

Ricordiamo prima di tutto che qualunque sia la composizione dell'installazione, cioè monofonica o stereofonica, il sistema di regolazione di un sintonizzatore FM è lo stesso.

I pulsanti di regolazione destinati all'utilizzatore sono generalmente raggruppati sul pannello anteriore dell'apparecchio. Questo pannello frontale può essere più o meno lussuoso dal punto di vista della presentazione e della precisione della lettura.

In fig. 1 è riportato un esempio di disposizione delle regolazioni e degli indicatori. Vediamo ora quali elementi si de-

vono trovare su un normale sintonizzatore:

- 1) Un interruttore che in posizione di accesso collega l'alimentazione e in posizione spento interrompe questa alimentazione, e permette anche di evitare l'usura delle pile quando l'apparecchio è del tipo con alimentazione mista pile/rete.
- 2 e 3) Un quadrante graduato in frequenza con un indice o un ago che si dispone secondo la regolazione effettuata con il pulsante di sintonia. Le frequenze della banda FM si possono disporre fra due frequenze poste da una parte e dall'altra dei 100 MHz. I valori dei limiti sono variabili secondo i paesi ma generalmente vanno da 86 a 106 MHz.

In alcuni apparecchi, in genere di classe superiore si possono trovare anche le regolazioni seguenti:

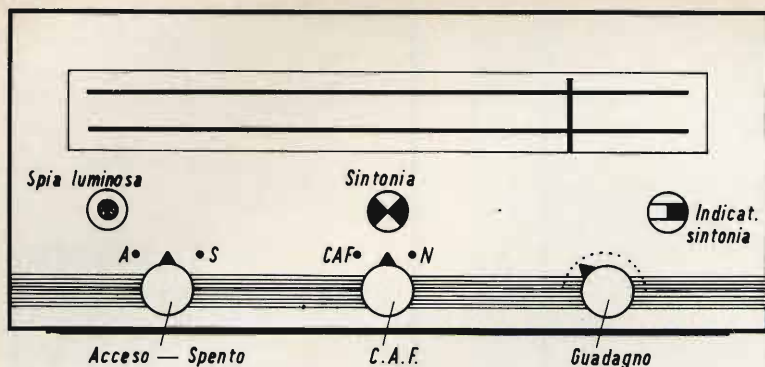


Fig. 1 - Esempio della disposizione delle regolazioni e degli indicatori in un sintonizzatore.

- 4) Regolazione del guadagno, che permette all'utilizzatore di far variare la potenza sonora. Quando questa regolazione chiamata anche « VC » o volume sonoro o potenza è assente, l'utilizzatore si dovrà servire dello stesso dispositivo esistente sull'amplificatore BF collegato dopo il sintonizzatore.
- 5) CAF. Si tratta di una manopola a due posizioni che mettono in circuito o fuori circuito, un dispositivo di regolazione automatico di sintonia.
- 6) Indicatore di sintonia. È composto generalmente da una spia dietro la quale si trova un indicatore costituito da un piccolo voltmetro che permette di sintonizzare manualmente, con la massima precisione, il sintonizzatore sulla frequenza del trasmettitore scelto.
- 7) Spia luminosa indicante che l'apparecchio è in posizione di funzionamento oppure spento.
- 8) Nei sintonizzatori stereofonici, si trova sempre un indicatore che segnala la presenza di una trasmissione stereofonica.

Vediamo ora più dettagliatamente il metodo d'impiego razionale di ciascun dispositivo di regolazione o di indicazione.

Spia luminosa acceso-spento e guadagno

I pulsanti « guadagno » e acceso-spento sono talvolta combinati in uno solo come negli apparecchi ricevitori. Quando la manopola di guadagno è girata a fondo in senso inverso di quello delle lancette di un orologio, l'apparecchio è spento. Gi-

randola in senso contrario, il ricevitore è messo sotto tensione e il suono è minimo o nullo.

Continuando a girare nello stesso senso, il suono aumenta. Se esiste la spia luminosa, essa si illumina in posizione di acceso. Notiamo che se il sintonizzatore è munito di un indicatore di sintonia, quando l'apparecchio può funzionare sia con batterie che a rete, si può sostituire la spia luminosa come indicatore di collegamento dell'alimentazione.

Regolazione della sintonia

Per regolare la sintonia del sintonizzatore sulla stazione desiderata si deve prima di tutto conoscere la frequenza di questo trasmettitore.

Facciamo notare che alcuni quadranti dei sintonizzatori sono graduati in frequenza ma anche con i nomi delle stazioni emittenti. Le frequenze delle stazioni locali sono indicate sui giornali specializzati. Sia per esempio da ricevere una stazione a modulazione di frequenza di cui sappiamo che la frequenza è di 89,5 MHz.

Si ruota la manopola di sintonia fino a quando l'indice del quadrante (vedere figura 2a) si trova in corrispondenza del valore 89,5. Esplorando la zona vicina a questo valore, si capterà la trasmissione voluta se sono mantenute le condizioni seguenti:

- 1) Essa è ricevibile dall'installazione di cui dispone l'utilizzatore.
- 2) Essa si effettua al momento considerato. Da quando la trasmissione è per-

cepita, si migliorerà la sua ricezione in modo che la sua qualità e la sua potenza siano massime.

Sono da considerare due casi:

a) Non si ha indicatore di sintonia. Si ricercheranno due posizioni a e c dell'indice (fig. 2b) per le quali il suono è diminuito fino alla stessa intensità.

La buona posizione è allora la posizione posta al centro fra a e c. Essa può non coincidere esattamente con il valore 89,5. Con un po' di pratica, si effettuerà questa operazione macchinalmente.

b) Si ha indicatore di sintonia. Questo ci ha portato a occuparci di questo indicatore.

In fig. 3 è riportato il modello di indicatore più preciso che si trova sui sintonizzatori di qualità superiore.

Si tratta di un galvanometro come quelli usati per i voltmetri e gli amperometri.

L'indice dispone secondo la sintonia realizzata con la manopola di sintonia.

Con la sintonia esatta, l'indice raggiunge una posizione limite (a sinistra o a destra) massima poi, se si supera la posizione di sintonia, l'indice ritorna indietro.

Siccome questo indicatore possiede delle graduazioni la sua lettura è più precisa di quella dei vecchi indicatori. Il modello a galvanometro possiede il vantaggio di non consumare molta corrente (praticamente nulla) e di adattarsi a tutti i sintonizzatori a transistor.

Circuito CAF

Come tutti sanno CAF significa comando automatico di frequenza. Questo è un dispositivo elettronico, incorporato nel sintonizzatore che possiede le seguenti proprietà: Quando si effettua la sintonia su 89,5 MHz per esempio con l'aiuto di una manopola di regolazione, si cerca di avvicinarsi il più possibile alla posizione esatta. Così se l'indice si trova in posizione y (vedere fig. 2b) si ruota la manopola per ritornare verso la posizione esatta X. Grazie al CAF non è più necessario che l'indice ritorni esattamente in

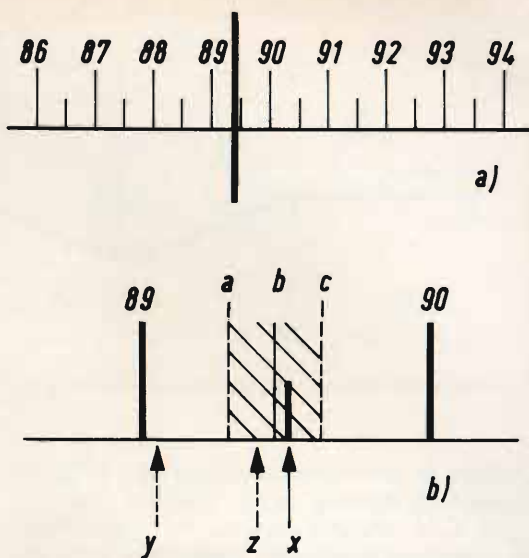


Fig. 2 - Esempio di scala di sintonia.

posizione X, è sufficiente che sia vicino a questa posizione, per esempio in posizione Z per la quale, senza CAF, la sintonia è prossima alla sintonia esatta senza essere del tutto esatta. Praticamente, bisognerà portare l'indice nella zona a, b, c. Il circuito CAF fa il resto, la sintonia diventa automaticamente esatta.

Per meglio comprendere il meccanismo di funzionamento del circuito CAF facciamo un confronto meccanico. Si abbia un solco S (fig. 4) nel quale può scorrere una biglia B. La posizione esatta che deve raggiungere questa biglia è B₃. Immaginiamo che il solco S presenti nel punto b una cavità. Se portiamo la biglia, dalla posizione B₁ alla posizione B₂ posta nella zona a-b-c, essa rotolerà solamente verso la sua posizione esatta B₃ richiesta.

Sui sintonizzatori, il dispositivo CAF può anche essere non impiegato se lo si desidera. Questo si effettua soprattutto

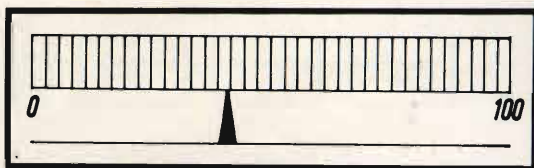


Fig. 3 - Esempio di indicatore di sintonia ad indice.

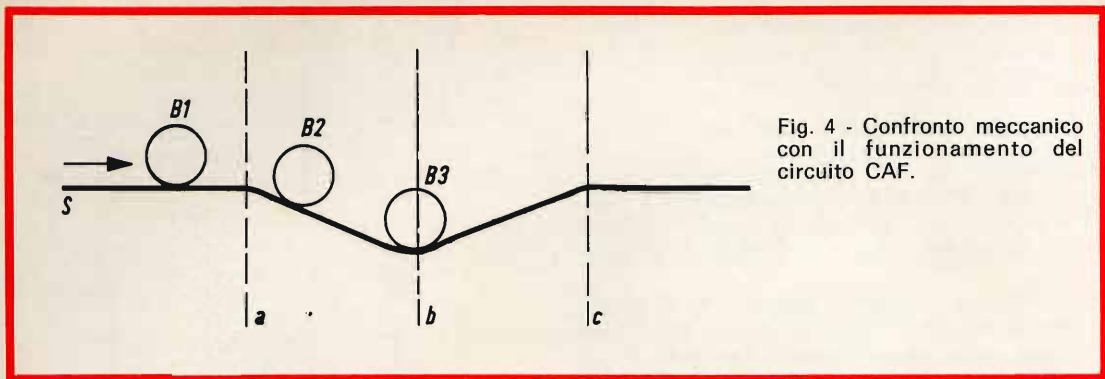


Fig. 4 - Confronto meccanico con il funzionamento del circuito CAF.

quando la trasmissione ricevibile è bassa perché in questo caso, l'azione del circuito CAF diventa incerta ed è preferibile ricercare l'accordo secondo i procedimenti indicati in precedenza.

Ricezione delle stazioni lontane

All'inizio, le trasmissioni FM accordate su una frequenza della banda II più alta, non si propagano a grande distanza come le trasmissioni radio sulle gamme d'onde medie, onde lunghe e onde corte. Il loro campo d'azione dipende dalla potenza del trasmettitore e dalla configurazione del territorio circostante.

In questo modo, un trasmettitore avente una potenza di 12 kW può essere ricevuto in modo eccellente se le condizioni di propagazione non sono sfavorevoli in un cerchio di 100 km di raggio circa.

Per migliorare una ricezione troppo cattiva si potranno usare diversi dispositivi nuovi e migliorare dei dispositivi esistenti.

Vediamo ora l'ordine logico delle possibilità di un utilizzatore:

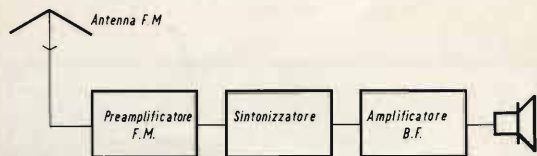


Fig. 5 - Catena di riproduzione del suono attraverso un preamplificatore e un amplificatore di bassa frequenza.

- 1) Migliorare l'antenna: sostituirla con un modello a guadagno maggiore, vale a dire avente un rendimento migliore, sistemarla più in alto, orientarla per la ricezione massima della stazione desiderata.
- 2) Procurarsi un preamplificatore alta frequenza per FM.

Questo apparecchio si pone fra l'arrivo del cavo d'antenna e l'ingresso del sintonizzatore come mostra la fig. 5.

- 3) Sostituire il sintonizzatore che si possiede con un modello di sensibilità maggiore.

Se si decide di effettuare questa sostituzione, si terrà conto dei valori numerici delle sensibilità dei due apparecchi, il vecchio e quello che si deve scegliere.

La sensibilità si esprime in microvolt (μV). Essa indica la tensione del segnale di alta frequenza che deve essere applicato all'ingresso del sintonizzatore, per ottenere all'uscita una certa potenza P di valore fissato in anticipo e che è inutile precisare qui.

Supponiamo che questa potenza standard corrisponda a 1 V all'uscita del sintonizzatore.

Sia per esempio $10 \mu V$, la sensibilità del sintonizzatore che si possiede. Dopo quello che abbiamo detto, si deve avere $10 \mu V$ all'ingresso per 1 V all'uscita.

È evidente che un sintonizzatore di guadagno superiore avrà una sensibilità che si esprimerà con un numero di microvolt più piccolo, per esempio $1 \mu V$.

testine magnetiche in ferrite

Una tecnica originale consente i seguenti vantaggi rispetto alle soluzioni tradizionali:

- Traferri ridottissimi
- Basse perdite elettriche del ferroccube
- Estrema precisione dei parametri meccanici
- Usura estremamente ridotta della testina e del nastro con conseguente stabilità della risposta nel tempo

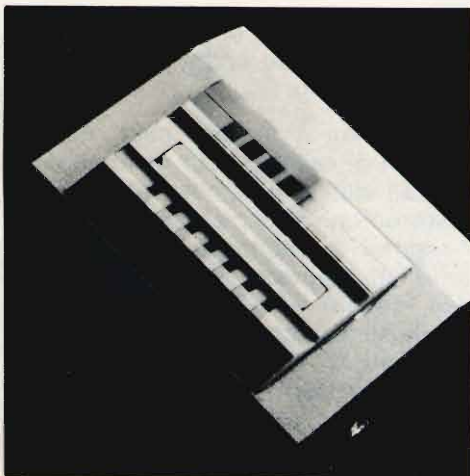
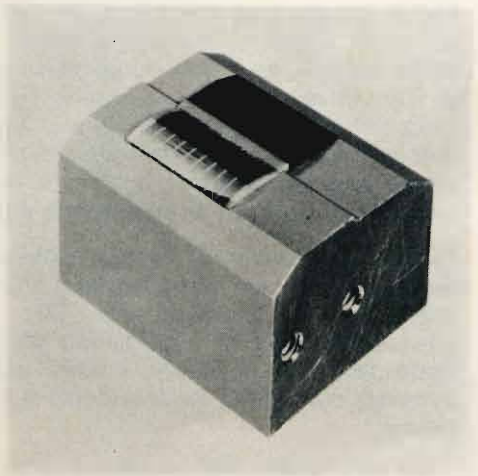
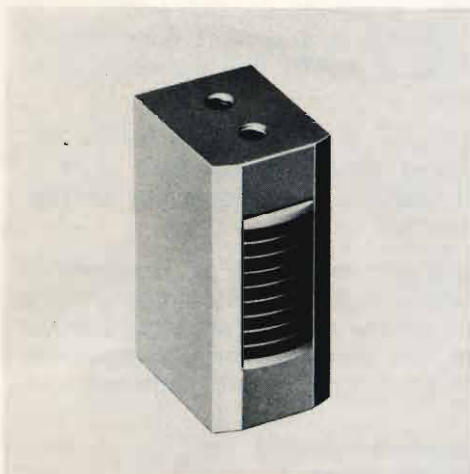
Le testine magnetiche in ferrite sono la soluzione più valida nei seguenti campi:

- AUDIO
- (professionale) a 1 o 2 piste

- AUDIO
- (vocale a massima densità di registrazione) fino a 17 piste

- STRUMENTAZIONE
- fino a 8 piste

- DIGITALE
- fino a 9 piste standard e con un numero maggiore di piste su specifica;
- con singolo o doppio traferro per scrittura e lettura
- per nastri o cartoline magnetiche



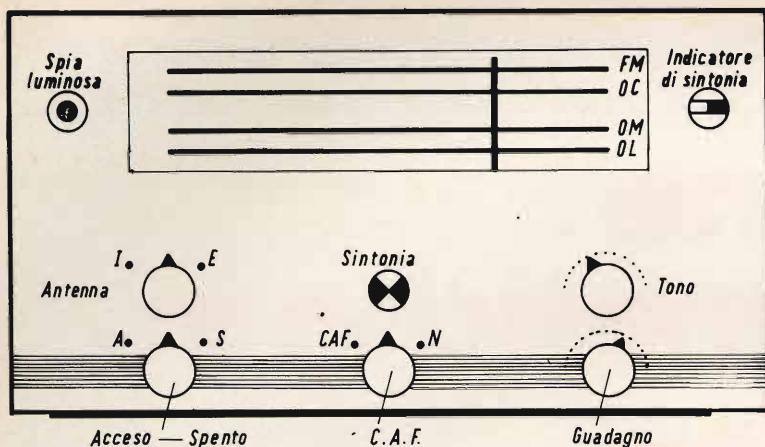


Fig. 6 - Esempio di pannello frontale di un sintonizzatore FM.

Dunque, si scelga un sintonizzatore la cui sensibilità in microvolt d'ingresso è più piccola di quella dell'apparecchio da sostituire.

Finalmente se si è indecisi fra tre modelli, la cui sensibilità sia $8 \mu\text{V}$, $3 \mu\text{V}$, e $1 \mu\text{V}$, il migliore è quello la cui sensibilità è di $1 \mu\text{V}$.

I mezzi per migliorare la ricezione di una stazione indicata sono indipendenti e possono essere adottati separatamente o insieme, ma prima di tutto, si deve vedere se si può migliorare l'antenna.

Sintonizzatore speciale per la ricezione stereo

Come abbiamo detto in precedenza, un sintonizzatore FM può andar bene sia in mono che in stereo.

In pratica, non è proprio così; alcuni sintonizzatori di vecchia data generalmente a valvole non erano costruiti per lo ascolto stereofonico e non lasciavano passare i segnali a frequenza ultra sonora contenenti gli elementi del segnale stereofonico, questo rende priva di effetto una installazione stereofonica (decodificatore) collegata al sintonizzatore. Al contrario, i sintonizzatori di costruzione più recente, di buona qualità, in generale a transistor, sono idonei a fornire al decodificatore un buon segnale stereo. Ora in tutti i sintonizzatori moderni il dispositivo di decodificazione è incorporato, in modo tale che si può direttamente collegare a un amplificatore stereofonico.

Regolazione di un apparecchio combinato AM-FM

Quando si tratta di un radiorecettore FM - AM - OL - OC, il metodo generale di regolazione in FM è lo stesso che nel caso del sintonizzatore.

L'apparecchio è tuttavia completo per quello che riguarda la bassa frequenza e l'altoparlante.

Esso comporta oltre alle regolazioni del sintonizzatore, un commutatore FM - OM - OL - OC e si deve evidentemente porre questo commutatore in posizione FM.

La fig. 6 dà un esempio di pannello anteriore di un ricevitore combinatore AM-FM. Il quadrante oltre alle scale delle onde corte, onde lunghe, onde medie comporta anche una scala della modulazione di frequenza; queste scale sono tarate in frequenza o in lunghezza d'onda. Naturalmente l'apparecchio possiede un commutatore che permette di scegliere fra una antenna incorporata e un'antenna esterna.

Alcuni apparecchi di classe possiedono due manopole per la regolazione della sintonia. Una per le bande OM - OL - OC e una seconda per la regolazione della sintonia della banda FM. In questo caso, si avranno due indici indipendenti sul quadrante.

Le regolazioni del guadagno e di tono sono sempre previsti. Alcune varianti di questa disposizione, con soppressione di alcuni elementi, esistono naturalmente in numerosi apparecchi.

In considerazione dell'elevato numero di quesiti che ci pervengono, le relative risposte, per lettera o pubblicate in questa rubrica ad insindacabile giudizio della redazione, saranno date secondo l'ordine di arrivo delle richieste stesse.

Sollecitazioni o motivazioni d'urgenza non possono essere prese in considerazione.

Le domande avanzate dovranno essere accompagnate dall'importo di lire 2.000 anche in francobolli a copertura delle spese postali o di ricerca, parte delle quali saranno tenute a disposizione del richiedente in caso non ci sia possibile dare una risposta soddisfacente.

a cura di P. Soati

I LETTORI CI SCRIVONO

Sig. MERCANTI G. - Roma

Manometro a variazione della mutua induzione da impiegare in un laboratorio di chimica

In figura 1 è visibile il manometro H 51 della A C B il quale viene impiegato comunemente nei laboratori di chimica, in meteorologia e per applicazioni aereodinamiche. Si tratta di un dispositivo di misura di pressioni molto deboli il cui campo si estende da ± 2 mbar e ± 10 mbar, nel caso di rivelatori simmetrici, e da 0 a 4 mbar e da 0 a 20 mbar per rivelatori asimmetrici.

Il rivelatore comporta due trasmettitori identici. Per ciascuno di essi l'organo di rivelazione è costituito da una membrana in argento (oppure di bronzo o di berillio), la cui deformazione viene misurata mediante un trasformatore differenziale funzionante a 22 V ed alla frequenza di 1.000 Hz.

Una delle due membrane di ciascun trasmettitore (indicata sullo schema con la lettera m) è utilizzata per la misura mentre la seconda (m') serve da guida per la materozza mobile.

I due trasmettitori sono collocati in una scatola comune in modo che il collegamento pneumatico fra le due camere di misura da luogo ad un movimento in senso opposto alle due materozze mobili, quando una variazione di pressione viene applicata all'uno o all'altro degli ingressi.

Le principali caratteristiche di questo genere di misuratori sono le seguenti:

Temperatura: 0 a $+70^{\circ}\text{C}$.
Accelerazione: ± 30 m/s².
Pressione statica da 10^{-3} mbar a 5 bar.

Estensione delle misure: modello H5112 ± 2 mbar (simmetrico), H5122 ± 5 mbar (simmetrico), H5132 $+ 10$

mbar (simmetrico); H5113 da 0 a 4 mbar (asimmetrico), H5122 da 0 a 10 mbar (asimmetrico), H5133 da 0 a 20 mbar (asimmetrico).

Informazioni su questi apparecchi potranno essere richieste alla « Schlumberger Italiana ».

Sig. LONGHI G. - Roma

Servo-amplificatore, per il comando di un motore, che abbia una potenza di uscita di circa 1,5 W

In figura 2 riportiamo lo schema elettrico di un servo-amplificatore a transistori,

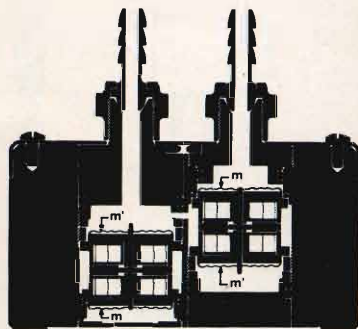


Fig. 1 - Manometro a variazione della mutua induzione: a = vista esteriore, b = schema di principio.

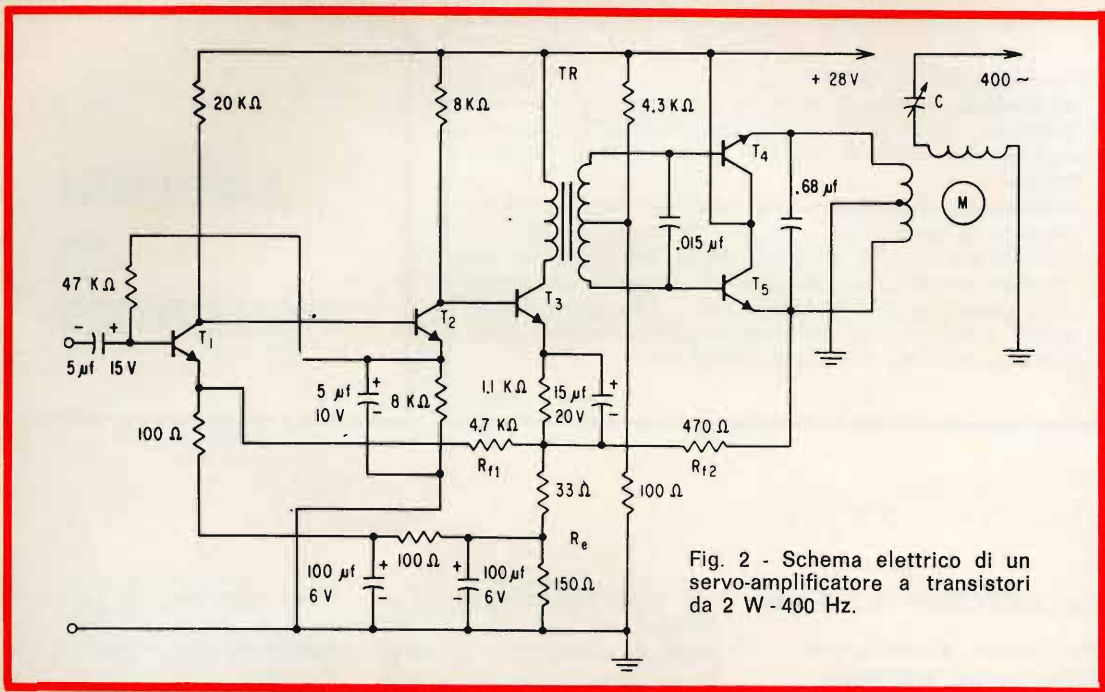


Fig. 2 - Schema elettrico di un servo-amplificatore a transistori da 2 W - 400 Hz.

avente la potenza di 2 W e la frequenza di 400 Hz.

I transistori della Fairchild impiegati nel circuito sono i seguenti: T_1 , T_2 e T_3 del tipo AN696, oppure 2N1613, i transistori T_4 e T_5 del tipo 2N699, oppure 2N1833. T_3 , T_4 , e T_5 debbono essere muniti di dissipatore di calore.

Le principali caratteristiche dell'amplificatore sono le seguenti: Guadagno in ten-

sione: 1.000. Temperatura di funzionamento: $-55^\circ\text{C} \div +125^\circ\text{C}$. Impedenza di ingresso: minore di $10\text{ k}\Omega$.

Il valore dei componenti è indicato direttamente sullo schema. TR dovrà avere una impedenza primaria di $500\ \Omega$ e secondaria di $15\text{ k}\Omega$. Il condensatore C dovrà essere scelto in modo da dar luogo ad un anticipo della fase di 90° .

Fig. SIRTORI L. - Milano

Dati caratteristici della cellula fotoconduttiva RPY 58 e il collegamento allo zoccolo.

I dati meccanici e quelli relativi allo zoccolo della cellula al solfuro di cadmio, RPY 58 sono riportati in figura 3, mentre in figura 2 è

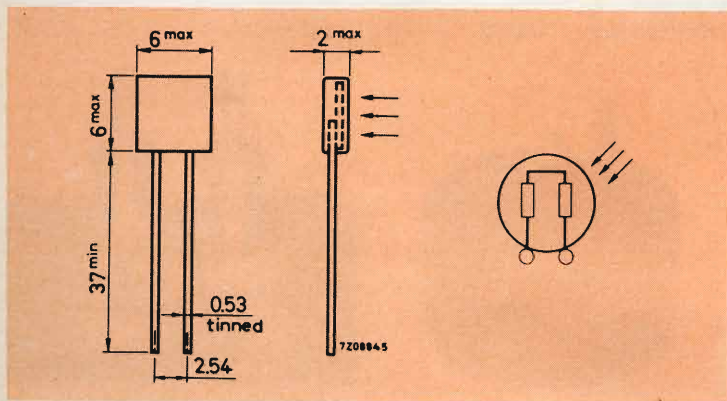


Fig. 2 - Dati meccanici e collegamenti allo zoccolo della cellula al solfuro di cadmio RPY 58.

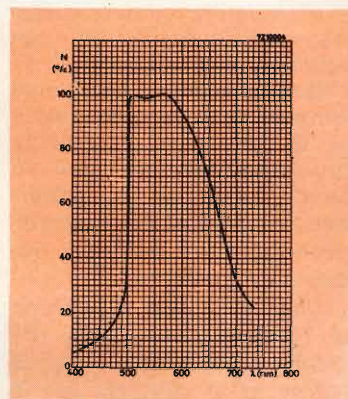


Fig. 3 - Curva di risposta spettrale della cellula al solfuro di cadmio RPY 58.

visibile la curva di risposta spettrale.

I principali dati caratteristici d'impiego sono i seguenti:

Potenza dissipata alla temperatura ambiente di 40°C: 200 mW. Tensione continua max.: 50 V. Resistenza a 50 lux, 2.700°K: 600.

Si tratta di una cellula per impieghi generali che è costruita come è mostrato in figura 3, da due cellule collegate in serie fra loro.

Sig. SCHIAVINI G. - Torino

Semplice misuratore di L e C

In figura 5 riportiamo lo schema relativo ad un misuratore di L e C nel quale è impiegato un unico transistoro del tipo AF115 od equivalente. Esso consente di effettuare le seguenti misure in quattro scale distinte: a) misure di capacità da 0 a 500 pF. b) misure di capacità da 400 pF a 30 nF. c) misura dell'induttanza da 0 a 450 µH. d) misure dell'induttanza da 300 µH a 5 mH.

Il valore dei componenti impiegati è il seguente:

Resistori: $R_1 = 500 \text{ k}\Omega$, 1/2 W; $R_2 = 1 \text{ k}\Omega$, 1/2 W; $R_3 = 300 \Omega$, 1/2 W. $P_1 = 200 \text{ k}\Omega$, potenziometro lineare. $P_2 = 100 \Omega$, potenziometro lineare.

Condensatori: $C_1 = C_2 = 200 \text{ pF}$ ceramico. $C_3 = 150 \text{ pF}$ ceramico. $C_4 = 480 \text{ pF}$ condensatore variabile. $C_5 = 40 \text{ pF}$ condensatore regolabile. $C_6 = 480 \text{ pF}$ ceramico. $C_7 = 50 \text{ pF}$ condensatore regolab. $C_8 = 2 \text{ }\mu\text{F}$ poliestere. $C_9 = 5 \text{ }\mu\text{F}$.

Bobine: Tutte le bobine dovranno essere avvolte sopra un nucleo cilindrico di ferrite del tipo che consente di ottenere circa 80 µH con 100

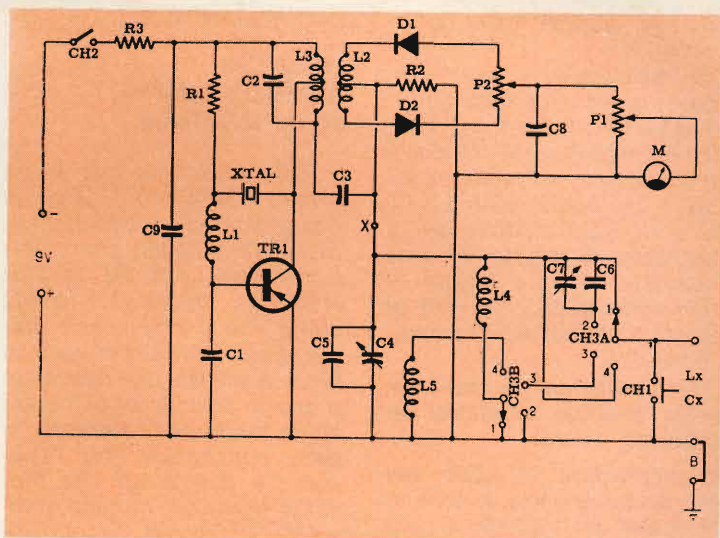


Fig. 5 - Schema elettrico di un misuratore di L e C mono-transistorizzato.

spire, e saranno effettuate misure di capacità da 0 a 500 pF. b) misure di capacità da 400 pF a 30 nF. c) misura dell'induttanza da 0 a 450 µH. d) misure dell'induttanza da 300 µH a 5 mH.

Transistori e diodi: $TR_1 = AF115$ o equivalente. $D_1 = D_2 = OA79$ o equivalente.

$CH_1 =$ interruttore a pulsante con conduttore smaltato e strato in seta del tipo multiplo 10 x 0,05 mm. Il numero delle spire è il seguente:

$L_1 = 111$ spire. $L_2 = 2 \times 156$ (avvolgimento simmetrico bifilare). $L_3 = 2 \times 31$ spire (avvolgimento simmetrico bifilare). $L_4 = 42$ spire. $L_5 = 390$ spire.

$CH_3 =$ commutatore a due sezioni quattro posizioni. $M =$ microamperometro da 0 ÷ 50 µA con la posizione di zero centrale.

La figura 6a si riferisce al circuito parziale durante la esecuzione delle misure della gamma a), la figura 6b alle misure della gamma b), la figura 6c alle misure della gamma c), ed infine la figura

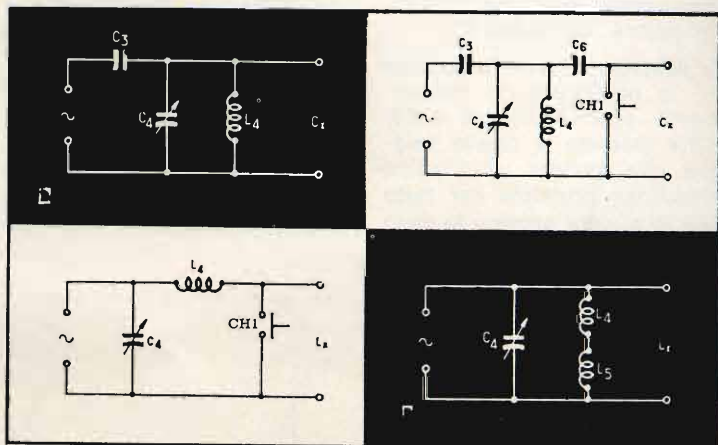


Fig. 6a - Circuito predisposto per la misura di capacità 0-500 pF. Fig 6b - Misura di capacità da 400 pF a 30 nF. Fig. 6c) misura di induttanze da 0 a 450 µH. Fig. 6d) misura di induttanza da 300 µH a 5 mH.

6d alle misure della gamma d).

Il montaggio elettrico non presenta alcuna particolarità: la sezione a radio frequenza, che è costituita dall'oscillatore a cristallo, dal discriminatore e dai componenti L_4 , L_5 , C_6 e C_7 , sarà montata su di una lastra di ebanite od altro materiale isolante avente le dimensioni di 75 x 100 mm; al suo lato si fisserà il commutatore CH_3 .

Le operazioni di messa a punto saranno condotte nel seguente modo:

1) suddividere la scala del microamperometro in divisioni uguali da 0 a 200. Il condensatore regolabile C_5 sarà portato nella sua posizione media;

2) allineamento della gamma a): portare l'indice dello strumento al punto che corrisponde alla massima capacità del condensatore variabile, cioè alla divisione 195. Regolare il nucleo di L_4 in modo da eliminare eventuali errori;

3) allineamento della gamma b): con l'indice dello strumento nella posizione che corrisponde alla minima capacità del variabile, cioè 5 divisioni, premere il pulsante CH_1 regolando lo zero del misuratore mediante il condensatore regolabile C_7 ;

4) allineamento della gamma c): le operazioni di allineamento sono state già effettuate insieme a quelle relative alla gamma a). L'unica differenza consiste nel fatto che in questa gamma lo zero si ottiene mediante l'interruttore CH_1 ;

5) allineamento della gamma d): con l'indice dello strumento nella posizione di minimo, come per la gamma b); regolare lo zero tramite il nucleo di L_5 .

Questo strumento è stato descritto a suo tempo nel n. 224 di Radio Constructeur.

Sig. FRANCHI N.

La Spezia Anomalie relative ad un televisore

Dalla fotografia che ci ha inviato risulta che l'immagine è soggetta ad un'ondulamento simile a quello che riportiamo, per comodità di altri lettori in figura 7. Tenuto conto che il difetto si è manifestato dopo alcuni anni di funzionamento del televisore e che la sezione di alimentazione funge perfettamente, si deve concludere che l'anomalia è dovuta ad una tensione di ronzio, in questo caso di 50 Hz, nel circuito discriminatore o sulla griglia della valvola di reattanza. Ciò ha come conseguenza un errore di fase dell'oscillatore di riga.

Ogni riga della metà superiore dell'immagine dovrebbe, in condizioni di normalità, cominciare all'istante « zero »: in presenza del suddetto disturbo l'oscillatore di riga inizia ad oscillare con un certo anticipo come è per l'appunto indicato nella figura 7.

Ad un quarto dell'altezza dell'immagine, a partire dall'alto, l'errore evidentemente massimo (corrisponde cioè a « t_{μ} » secondi. Sul margine a destra dell'immagine le righe dovrebbero, in condizioni normali, finire nell'istante B, ma poiché sono iniziate prima, termineranno pure prima.

Di conseguenza il massimo errore sul margine di destra è anch'esso di « t_{μ} » se-

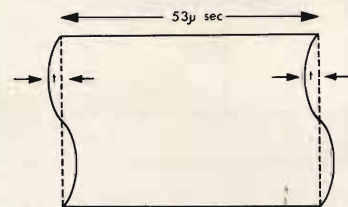


Fig. 7 - Immagine di un televisore ondulata in senso verticale.

condi, ad un quarto dell'altezza dell'immagine.

Il fenomeno naturalmente si ripeterà in modo esattamente opposto nella metà inferiore dell'immagine, dove l'inizio, e così pure il termine, di ogni riga si verificheranno con un certo ritardo.

Come rimedio non resta che sostituire la valvola oscillatrice e quella di reattanza, che nel suo televisore sono costituite da un'unica valvola, ed in caso che non si ottengano dei risultati soddisfacenti, controllando accuratamente il circuito discriminatore possibilmente valendosi dei dati che sono forniti dal costruttore.

Sig. BARBIERI N. - Genova

Prove di ricezione a distanza sulla gamma dei 430 MHz

Fra i radioamatori seri che lavorano in banda 430 MHz possiamo citare i seguenti:

GB3GEC, frequenza di lavoro 434 MHz, coordinate geografiche: 51°30' N, 0°15' W, lavora con due fasci in direzione Nord ed Est con onde del tipo F1.

DJ2LF, frequenza di lavoro 432,005 MHz, coordinate geografiche: 51° N, 7° E.

ZE1JZA, frequenza di lavoro 432,048 MHz, coordinate geografiche: 19°9' S, 30°42' E, altezza 1.710 m. Lavora in FI prevalentemente in direzione Sud.

OK1KCU/1, frequenza di lavoro 432,030 MHz, lavora in direzione Est e Sud.

OZ71GY, frequenza di lavoro 432,018 MHz, coordinate geografiche: 55°39' N, 12°34' E. Lavora con onde del tipo A1; omnidirezionale.

SP7VHF, lavora sulla frequenza di 432,030 MHz, coordinate geografiche 50° N, 20° E, omnidirezionale.

Sig. SABATINI G. - Roma

Intensità sonora

La sua interpretazione circa i rumori, e che non riportiamo perché eccessivamente lunga è esatta, dobbiamo però precisare che nell'uomo, e del resto anche negli animali, il senso dell'udito ha soprattutto un compito difensivo: infatti esso mediante le onde sonore è in grado di avvertire ad una certa distanza l'avvicinarsi di un pericolo. Pertanto qualsiasi rumore, tramite l'apposita rete nervosa che fa capo all'orecchio, si trasforma in un segnale di allarme che in genere oltre a richiamare l'attenzione dà luogo ad un aumento del battito cardiaco e della pressione. Occorre però tenere conto che in considerazione delle elevate doti di adattamento che ha l'organismo umano quando un rumore si ripete con una certa periodicità, più o meno lunga, esso non viene più interpretato come segnale di allarme. Pertanto mentre è possibile sopportare il rumore di un aviogetto al quale siamo preparati, i rumori caratteristici della circolazione, come le frenate brusche, l'urlo dei clacson, hanno sul corpo umano delle conseguenze disastrose. Recentemente lo studioso tedesco Symansky, unitamente ad altri colleghi ha potuto stabilire che i rumori della circolazione stradale hanno delle gravi conseguenze sull'apparato cardio-circolatorio e che in genere qualsiasi segnale acustico improvviso dà luogo a notevoli sbalzi della pressione arteriosa. Naturalmente non possiamo dilungarci su un argomento che non è di nostra competenza; accontentiamo in parte pubblicando la tabella comparativa delle intensità sonore e quella dei limiti massimi ammessi.

Soffio: 10 dB. Stormire di foglie: 20 dB. Circolazione stradale media: 70 dB. Cir-

colazione stradale intensa: 90 dB. Mitragliatrice: 130 dB. Soglia della sensazione dolorosa: 140 dB. Aereo a reazione: 140 dB. Razzo spaziale durante le operazioni di lancio: 175 dB.

I limiti massimi tollerabili dell'intensità sonore dovrebbero essere i seguenti:

Ospedale: 20 dB. Camera da letto durante il riposo: 30 dB. Durante l'esecuzione di un lavoro che richiede concentrazione: 40 dB. Durante un lavoro normale: 50 dB. Zona periferica: 40 dB di giorno, 35 dB di notte. Zona residenziale: 45 dB di giorno 35 dB di notte. Zona commerciale: 50 dB di giorno, 40 dB di notte. Zona industriale: 60 dB di giorno, 50-55 dB di notte.

Un rumore avente intensità superiore ai 40 dB provoca un riposo insufficiente perché disturbato. Quando il rumore supera i 55 dB provoca il risveglio.

Sig. TORRE N. - Messina

Iconoscopio ad immagine elettronica

L'iconoscopio ad immagine elettronica è un tubo di ripresa televisiva che è derivato dall'iconoscopio, del

quale ha una sensibilità da 5 a 12 volte più elevata. Esso, consiste in un fotocatodo sul quale è proiettata l'immagine ottica che si desidera trasmettere in un sistema elettronottico destinato a focalizzare i fotoelettroni che abbandonano il fotocatodo, su di un mosaico, e in un cannone elettronico il cui compito è di produrre un fascio di raggi catodici per l'analisi del mosaico previa concentrazione a deviazione come è mostrato in figura 8.

Il fotocatodo è semitrasparente e pertanto l'immagine ottica può essere proiettata sul lato opposto a quello da cui vengono emessi i fotoelettroni.

Il sistema elettronottico può fare uso di un metodo elettromagnetico o elettrostatico oppure di una combinazione dei due.

Quando un'immagine ottica è concentrata sul fotocatodo quest'ultimo emette degli elettroni che sono proporzionali, per un'unità di area, all'illuminamento. In questo modo l'immagine ottica viene convertita in una distribuzione di cariche elettriche.

I fotoelettroni che determinano la formazione di tale tipo di distribuzione sono accelerati in direzione del mo-

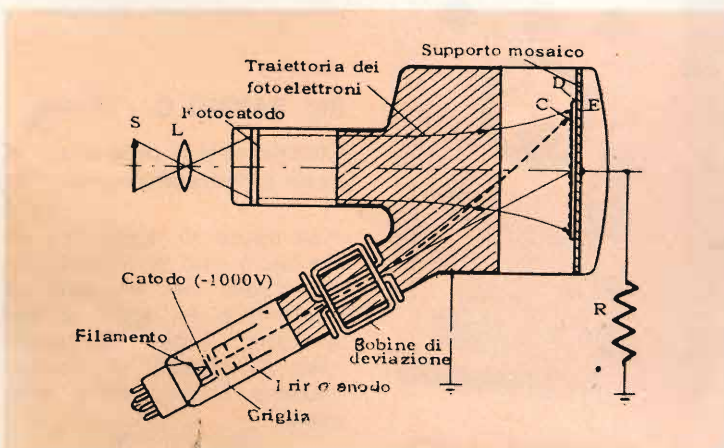


Fig. 8 - Sezione di un iconoscopio ad immagine elettronica per trasmissioni televisive.

saico e focalizzati su di esso mediante il sistema elettro-ottico. Con ciò viene a formarsi sul mosaico un'immagine elettronica, che è la copia fedele dell'immagine ottica proiettata sul fotocatodo, costituita da elettroni dotati di alta velocità.

Il bombardamento del mosaico da parte di questi elettroni, dà luogo all'emissione di un gran numero di elettroni secondari da parte degli elementi del mosaico e alla formazione di una distribuzione di cariche elettriche sullo stesso.

Il mosaico, sottoposto a scansione secondo lo stesso procedimento dell'iconoscopia fornisce quindi il segnale video.

L'iconoscopia ad immagine elettronica in virtù della maggiore sensibilità e della maggiore profondità di campo trova una applicazione più frequente dell'iconoscopia.

Fig. VACCARO M. - Roma Preamplificatore per servomeccanismi

La figura 9 si riferisce al preamplificatore R106f co-



Fig. 9 - Preamplificatore Galileo R 106 f, intercambiabile, per servomeccanismi.

struito dalle Officine Galileo e particolarmente adatto per servomeccanismi.

Si tratta di un preamplificatore intercambiabile che può essere impiegato per registrare l'uscita di resolvers, synchros, trasformatori differenziali ed altri trasduttori eccitati in corrente alternata che vengono usati per analizzare le prestazioni di asservimenti in corrente alternata.

Esso è costituito da un amplificatore a larga banda e da un demodulatore sensibile alla fase la cui tensione di uscita in corrente continua è proporzionale alla componente in fase (o a 180°) del segnale di ingresso rispetto alla tensione di riferimento.

Le principali caratteristiche sono le seguenti: Sensibilità: 5 mV_{eff} per 10 mm di registrazione. Attenuatore di ingresso: 13 scatti: escluso, 2000, 1000, 400, 200, 100, 40, 20, 10, 4, 2, 1. Ingresso: asimmetrico riferito a massa. Impedenza di ingresso: 100 kΩ. Tensione di riferimento: selezionabile con 3 portate: 15-30, 30-60, 60-120 V. Frequenza: 50-1.000 Hz. Filtro in uscita: lineare fino a 25 Hz. Tensione di uscita: ± 0,5 V max, su 2 + 2 kΩ bilanciati, rispetto a massa. Calibrazione: interna 5 mV regolabili e controllabili mediante strumento elettrico.

Fig. BARRILI G. - Milano Chiarimenti a proposito degli autotrasformatori

La figura 10 si riferisce all'avvolgimento di un autotrasformatore con N_1 spire al primario e N_2 spire al secondario. Anche in questo caso il rapporto di trasformazione è dato dalla relazione:

$$\frac{V_{pr}}{V_{sec}} = \frac{N_1}{N_2}$$

nella quale V_{pr} corrisponde alla tensione del primario, V_{sec} alla tensione al secondario, N_1 al numero delle spire al primario, N_2 al numero delle spire al secondario. Se dal secondario dell'autotrasformatore si preleva una corrente I_{sec} caricandola su un resistore di carico R_c , essa, per la legge di Kirchhoff, si suddividerà nelle correnti parziali I_{pr} e I . Si può dimostrare che l'equilibrio delle tensioni al primario non può essere alterato dalla corrente I_{sec} , pertanto il flusso magnetico su un tratto di avvolgimento deve essere di senso opposto a quello che si ha sulla parte restante. In un autotrasformatore questa condizione è soddisfatta quando I_{pr} e I sono di senso opposto cioè se: $I_{pr} (N_1 - N_2) = I \cdot N_2$; siccome per la legge di Kirchhoff $I_{pr} = I_{sec} - I$. La relazione può essere trasformata nella seguente:

$$\begin{aligned} (I_{sec} - I) (N_1 - N_2) &= I \cdot N_2 \\ I_{sec} (N_1 - N_2) - I (N_1 - N_2) &= I \cdot N_2 \\ I_{sec} (N_1 - N_2) &= I \cdot N_2 + I (N_1 - N_2) \\ I_{sec} (N_1 - N_2) &= I \cdot N_1 \\ I &= \frac{I_{sec} (N_1 - N_2)}{N_1} \end{aligned}$$

nelle quali I_{pr} corrisponde alla corrente assorbita al primario in ampère, I_{sec} alla corrente assorbita al secondario sempre in ampère, e I alla corrente prelevata dal tratto di avvolgimento N_2 in ampère.

Da ciò si può rilevare che la corrente che attraversa effettivamente il trasformatore al secondario cioè la corrente I , è inferiore nel rapporto $\frac{N_1 - N_2}{N_1}$ alla cor-

rente I_{sec} assorbita realmente dal carico R e di conseguenza la sezione del conduttore degli avvolgimenti N_2 deve essere dimensionata sulla sola corrente I .

Un ragionamento analogo

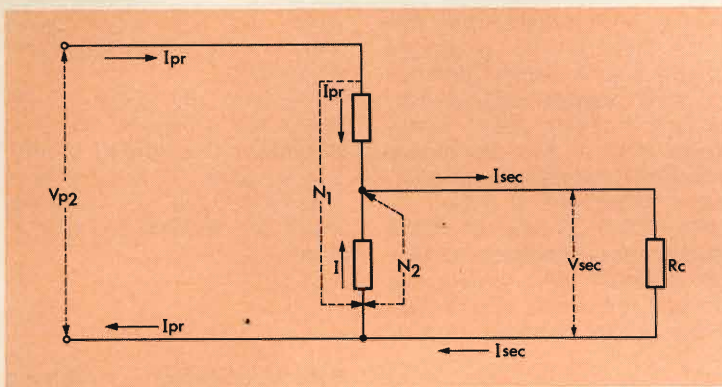


Fig. 10 - Circolazione delle correnti in un autotrasformatore.

si deve effettuare per calcolare la potenza.

In un autotrasformatore la potenza apparente al primario si calcola mediante la relazione: $P_{app} = V_{pr} \cdot I_{pr}$ e quella al secondario con la relazione: $P_{sec} = V_{sec} \cdot I_{sec}$. La potenza apparente sviluppata dall'autotrasformatore è data invece dalla formula: $P_t = V_{sec} \cdot I$, potenza questa su cui è necessario dimensionare l'autotrasformatore stesso.

Se la relazione $P_t = V_{sec} \cdot I$, si sostituisce $I = I_{sec} \frac{N_1 - N_2}{N_1}$, essa diventerà:

$$P_t = V_{sec} \cdot I_{sec} \frac{N_1 - N_2}{N_1}$$

oppure dato che il rapporto fra il numero delle spire è uguale a quello delle tensioni:

$$P_t = V_{sec} \cdot I_{sec} \frac{V_{pr} - V_{sec}}{V_{pr}} = P_{sec} \frac{V_{pr} - V_{sec}}{V_{pr}}$$

Da ciò appare evidente che la potenza apparente sviluppata nel trasformatore P_t , è inferiore alla potenza apparente prelevata dal secondario del rapporto:

$$\frac{N_1 - N_2}{N_1} \text{ cioè } \frac{V_{pr} - V_{sec}}{V_{pr}}$$

Pertanto riferendo questo risultato ad un normale tra-

sformatore a due avvolgimenti con uguale potenza apparente al secondario P_{sec} , con la medesima induzione B e la stessa densità di corrente negli avvolgimenti si rileva che l'autotrasformatore consente un risparmio del:

$$100 \left(\frac{N_1 - N_2}{N_1} \right) \% \text{ nel}$$

materiale del nucleo e dell'avvolgimento e che esso ha anche, minori perdite di corto circuito e nel ferro.

Le perdite in un autotrasformatore sono tanto minori quanto minore è la differenza di tensione fra V_{pr} e V_{sec} .

Sig. FRISONI N. - Genova

Interpretazione dei codici radio

Il gruppo del codice « Q »: QOD se seguito dal punto interrogativo significa: potete comunicare con me in...? mentre senza punto interrogativo vale: io posso comunicare con voi in... Il numero che normalmente viene fatto seguire a questo gruppo, e del quale Lei non afferra il significato, si riferisce alla lingua nella quale viene proposto lo scambio di comunicazioni. Il codice adottato è il seguente:

0 = olandese. 1 = inglese. 2 = francese. 3 = tedesco.

4 = greco. 5 = italiano. 6 = giapponese. 7 = norvegese. 8 = russo. 9 = spagnolo.

I gruppi del codice Q compresi fra la serie QAA e QNZ sono riservati ai servizi aerei, le serie da QOA a QQZ sono riservate ai servizi marittimi ed infine le serie da QRA a QVZ sono utilizzate da tutti i servizi.

I codici impiegati attualmente per trasmettere le condizioni di ricezione di una stazione radio sono due: il codice SINPO e il codice SINPFEMO, ambedue con scale da 1 a 5.

Codice SINPO: S = forza del segnale. I = interferenze. N = rumore di fondo. P = disturbo di propagazione (evanescenti, ecc.). O = risultato generale.

Codice SINPFEMO: S = forza del segnale. I = interferenze. N = rumore di fondo. P = disturbo di propagazione. F = evanescenti. E = qualità della modulazione. M = profondità della modulazione. O = risultato generale.

La frequenza di 27.120 kHz è stata assegnata alle apparecchiature industriali, scientifiche ed industriali, compresi perciò i forni ad AF. La larghezza di banda non deve superare $\pm 0,6\%$ del valore nominale. Eventuali disturbi alle radiocomunicazioni di qualsiasi genere, dovuti ad apparecchiature che siano state progettate rispettando i suddetti limiti, devono essere accettati.

Sig. BARCA N. - Firenze

Avendo installato a bordo di un'autovettura un complesso impianto di amplificatori per usi pubblicitari, chiede come può impedire che le lampadine di segnalazione di accensione e di altre commutazioni, possano svitarsi creando

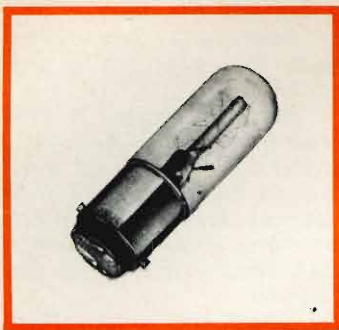


Fig. 11 - Lampadina a incandescenza con zoccolo a baionetta.

confusione nel personale che li usa e che non ha eccessiva esperienza in proposito.

L'inconveniente è facilmente eliminabile: basta seguire la stessa tecnica adottata dalle case costruttrici di automobili: queste infatti per garantire la sicurezza della continuità di funzionamento dell'impianto elettrico di segnalazione, compresi i fanali ed i fari, anziché impiegare delle lampade munite di zoccolo a vite ricorrono all'uso di lampade con attacco a baionetta.

Questo tipo di zoccolo infatti offre, rispetto all'attacco a vite, il vantaggio di una maggiore resistenza alle vibrazioni ed anche in condizioni del tutto sfavorevoli una lampadina di questo tipo non può allentarsi (figure 11 e 12).

L'unico inconveniente alle quali sono soggette queste lampade è rappresentato dai



Fig. 12 - Lampadina glimm con zoccolo a baionetta.

fenomeni di ossidazione, tuttavia essendo esse collocate in apparecchi posti all'interno delle vetture questa evenienza è molto rara, d'altra parte essa si può facilmente prevenire mediante una semplice spruzzata di « Electro-lube » (G.B.C.) che fra l'altro può essere impiegato vantaggiosamente per preservare da tale fenomeno anche l'impianto elettrico della vettura.

Sig. BURLANDO C.
Genova

Stazioni che emettono periodicamente le previsioni relative l'attività solare, ed in particolare il numero delle macchie, in modo da poterne tener conto nella scelta delle lunghezze d'onda per le radio comunicazioni a distanza.

A parte il servizio effettuato a questo scopo da alcune stazioni addette alle emissioni standard, trasmissioni del tipo da lei richiesto vengono effettuate dal servizio onde corte svizzero che comunica i dati forniti loro dall'Osservatorio di Zurigo, uno fra i più specializzati in questo campo.

Tali emissioni vengono effettuate mensilmente in lingua inglese ed in lingua spagnola con le seguenti modalità:

Inglese: Lunedì ore 0750 (GMT) frequenze: 6165/9535/9590/11775 kHz; ore 0935: su 966, 11750 kHz; ore 1050: su 15305/17795/21520 kHz; ore 1405: su 15305/17845/21520 kHz; ore 1550: su 15305, 17830 kHz; ore 1905: su 15305/17795 kHz; ore 2020: su 6055/9665 kHz; Martedì ore 0220: su 6120/9535/9720 kHz.

Spagnolo: Sabato ore 1440: su 966/11865 kHz; ore 1655: su 21540 kHz; ore 2210: su 6055/9665 kHz; Domenica ore

0110: su 9565/11720/15125 kHz; ore 0355: su 6120/9535/9720 kHz.

Pertanto nel mese di Ottobre tali emissioni saranno effettuate i seguenti giorni: 5 e 6; 10 e 11. Nel mese di Novembre: 9 e 10, 7 e 8. Nel mese di Dicembre: 7 e 8, 5 e 6.

Sig. MARZANO L. - Genova

Dispositivi di segretezza per comunicazioni radiotelefoniche

Nelle radiocomunicazioni telefoniche si usano due sistemi distinti al fine di ottenere la segretezza: il sistema ad inversione di banda ed il sistema a suddivisione di banda, detto anche scrambling (che tradotto letteralmente significa rimestamento).

Il sistema ad inversione di banda, che è anche il più comunemente usato, è piuttosto elementare. La banda vocale innanzitutto viene limitata su valori poco estesi ad esempio fra 300 e 2.700 Hz. Questa banda, in un apposito modulatore bilanciato, viene combinata con una frequenza fissa, ad esempio di 3.000 Hz che è fornita da un generatore di bassa frequenza locale. Mediante un filtro fra i due battimenti si sceglie quello inferiore che comprende per l'appunto la gamma fra 2.700 e 300 Hz. È evidente che agendo in questo senso all'uscita del filtro l'ordine delle frequenze sarà rovesciato e pertanto le frequenze basse si saranno tramutate in frequenze alte, mentre quelle alte saranno diventate basse, rendendo in questo modo la voce praticamente inintelligibile.

In ricezione si procederà in un modo simile. La gamma invertita all'uscita del ricevitore sarà combinata, sempre in un modulatore di tipo

bilanciato, con la frequenza dell'oscillatore locale a 3.000 Hz di modo che ri-prenderà la composizione che aveva all'uscita del microfono.

È chiaro però che un sistema di questo genere non assicura una segretezza assoluta perché qualsiasi operatore esperto provocando un battimento di 3.000 Hz in media frequenza otterrà praticamente la reinversione dei segnali e pertanto la modulazione risulterà sufficientemente chiara anche senza l'impiego dei filtri.

Il secondo metodo, quello della scrambling è senz'altro più sicuro. In questo caso la banda fonica viene limitata fra i 250 e 3.000 Hz, e tramite degli appositi filtri, viene suddivisa in cinque sottobande aventi ciascuna una larghezza di 550 kHz.

In trasmissione l'ordine di successione delle cinque bande verrà alterato secondo un prestabilito codice ed in modo che due sottobande successive non siano mai contigue.

Se ad esempio definiamo le cinque sotto bande con i cinque numeri 1, 2, 3, 4, 5, desiderando avere in trasmissione l'assoluta segretezza, il loro ordine potrà essere modificato nel seguente modo: 3, 1, 5, 4, 2 oppure 3, 5, 1, 4, 2 e così via.

In ricezione le sottobande, essendo a conoscenza del codice di trasmissione, saranno riordinate in modo da ricostituire la successione primitiva 1, 2, 3, 4, 5.

Per rendere ulteriormente segreta l'emissione a questo sistema si può anche aggiungere il precedente in modo che dopo aver effettuata la

scomposizione delle bande se ne esegue anche l'inversione.

Naturalmente anche in questo caso si tratta di un dispositivo di segretezza che può essere impiegato per evitare l'intercettazione da parte di terzi che dispongano di normali mezzi di ricezione. In fatti agendo in campo professionale od in quello militare sarebbe alquanto facile dopo una serie di prove individuare la chiave del codice ed intercettare la conversazione.

In questi campi si ricorre a dei dispositivi che oltre ad alterare periodicamente la successione delle sottobande, ne modificano anche il tempo di successione e ad altre precauzioni che naturalmente non è qui il caso di prendere in considerazione.

Le Industrie Anglo-Americane in Italia Vi assicurano un avvenire brillante

INGEGNERE

regolarmente iscritto nell'Ordine di Ingegneri Britannici

Corsi POLITECNICI INGLESII Vi permetteranno di studiare a casa Vostra e conseguire **tramite esami**, i titoli di studio validi:

INGEGNERIA Elettronica - Radio TV - Radar - Automazione - Computers - Meccanica - Elettrotecnica ecc., ecc.

LAUREATEVI

all'UNIVERSITA' DI LONDRA

seguedo i corsi per gli studenti esterni « University Examination »:
Matematica - Scienze - Economia - Lingue ecc...

RICONOSCIMENTO LEGALE IN ITALIA in base alla legge n. 1940 Gazz. Uff. n. 49 del 20-3-63

- una **carriera** splendida
- un **titolo** ambito
- un **futuro** ricco di soddisfazioni

Informazioni e consigli senza impegno - scrivetecei oggi stesso



BRITISH INST. OF ENGINEERING
Italian Division

10125 TORINO - Via P. Giuria 4/s

Sede centrale a Londra - Delegazioni in tutto il mondo



EQUIVALENZE SEMICONDUTTORI

Per soddisfare le richieste di numerosi lettori proseguiamo la pubblicazione di alcune equivalenze di diodi, transistor e circuiti integrati Siemens.

La loro classificazione è stata fatta in ordine numerico.

TRANSISTORI

Tipo da sostituire	Tipo Siemens equivalente	Tipo da sostituire	Tipo Siemens equivalente
SFT 125	AC 153 V, VI, VII	SFT 250	AD 132 III, IV
SFT 131	AC 153 V, VI, VII	SFT 264	AD 133 IV
SFT 162	AF 118	SFT 265	(AD 133 III, IV)
SFT 170	AF 109	SFT 266	(AD 133 III, IV)
SFT 171	AF 106	SFT 306	(AC 163)
SFT 172	AF 106	SFT 316	AF 127
SFT 173	AF 201	SFT 319	AF 126
SFT 174	AF 202	SFT 320	AF 200
SFT 186	(BF 110)	SFT 321	AC 152 III, IV
SFT 186 P	(BF 110)	SFT 322	AC 152 IV, V
SFT 190	AD 132	SFT 323	AC 152 IV-VII
SFT 191	AD 131	SFT 337	AC 151 r V, VI
SFT 206	ASY 26	SFT 351	AC 151 IV
SFT 207	ASY 26	SFT 352	AC 162
SFT 208	ASY 27	SFT 353	AC 163
SFT 212	AD 130 III, IV	SFT 353/1	AC 151 V, VI
SFT 213	AD 131 III, IV	SFT 353/2	AC 151 VI, VII
SFT 214	AD 131 III, IV	SFT 354	AF 125
SFT 221	ACY 23 V	SFT 357	AF 125
SFT 222	ACY 23 V	SFT 357 P	AF 125
SFT 223	ASY 26	SFT 358	AF 201, AF 125
SFT 227	ASY 26		
SFT 228	ASY 27	TF 65 rt	AC 151 IV
SFT 237	ACY 32 V	TF 65 or	AC 151 IV
SFT 238	AUY 21 III	TF 65 ge	AC 151 IV
SFT 239	AUY 21 III	TF 65 gr	AC 151 V
SFT 240	AUY 22	TF 65 bl	AC 151 V
SFT 241	(AC 152 IV, V)	TF 65 vi	AC 151 VI
SFT 242	(AC 152 IV, V)	TF 65 grau	AC 151 VI
SFT 243	(ASY 48 IV, V)	TF 65 br	AC 151 VII

Tipo da sostituire	Tipo Siemens equivalente	Tipo da sostituire	Tipo Siemens equivalente
TF 65/30	AC 151	2N 706	BSY 62
TF 66 I	AC 152 V	2N 706 A	BSY 62
TF 66 II	AC 152 V	2N 708	BSY 63
TF 66 III	AC 152 VI	2N 709	BSY 62
TF 66/30	AC 152	2N 711 A	ASY 26
TF 66/60	ASY 48 IV, V	2N 734	BSX 46
TF 78/30	AC 152	2N 735	BSX 46
TF 80/30	AD 130	2N 736	BSX 46
TF 80/60	AD 131	2N 743	BSY 17
TF 80/80	AD 132	2N 744	BSY 18
TF 90	AD 133	2N 753	BSY 62
TF 260	BC 107	2N 780	BF 115
		2N 914	BSX 48
2G 303	ASY 26	2N 915	BCY 65
2G 371	(AC 121 IV)	2N 918	BFX 62 (BFX 59)
2G 374	AC 121 VI	2N 929	BC 107 A
		2N 930	BC 107 B
		2N 956	BC 141 C
2N 109	(AC 151 VI)	2N 964	ASY 27
2N 146	AUY 19	2N 990	AF 124
2N 147 TL	AUY 19	2N 991	AF 125
2N 169	AC 127	2N 992	AF 126
2N 250	AD 130 V	2N 993	AF 127
2N 255	AD 148	2N 1027	BC 178 V
2N 257	AD 150 IV, V	2N 1100	AD 132 V
2N 268	AD 132 II, III, IV	2N 1116	BSX 45
2N 279	AC 151 IV	2N 1131	BC 160
2N 280	AC 151 V	2N 1132	BC 160
2N 284 A	ASY 48 IV	2N 1146	AD 133
2N 297 A	AD 131 III, IV, V	2N 1146 A	AUY 21 IV
2N 301	AD 131	2N 1146 B	AUY 22 IV
2N 324	ASY 48	2N 1302	ASY 26
2N 336 A	BC 140 D	2N 1303	ASY 26
2N 338	ASY 127	2N 1304	ASY 26
2N 338	(AC 127)	2N 1305	ASY 26
2N 396	(ASY 26)	2N 1306	(AC 176)
2N 397	ASY 26	2N 1307	ASY 26
2N 404	(ASY 27)	2N 1309	ASY 26
2N 458	AUY 22 II	2N 1314	AD 149
2N 466	AC 151 VI	2N 1338	BSX 46
2N 524	ASY 48 IV, AC 152	2N 1340	BFY 45
2N 525	ASY 48 IV, AC 152	2N 1342	BFY 45
2N 527	ASY 48 VI, AC 152	2N 1358	AUY 29
2N 554	AD 149 IV	2N 1362	AUY 34
2N 591	AC 153 VI	2N 1429	BC 202 rt
2N 696	BSX 45	2N 1490	BUY 13
2N 697	BSX 45	2N 1505	BSX 45
2N 698	BFY 45	2N 1506	BSX 45
2N 699	BFY 45	2N 1535	(AD 133)
2N 705	AFY 11		

Tipo da sostituire	Tipo Siemens equivalente	Tipo da sostituire	Tipo Siemens equivalente
2N 1564	BSX 46	2N 2430	AC 127
2N 1565	BSX 46	2N 2431	AC 153 IV-VII
2N 1566	BSX 46	2N 2432	BCY 59
2N 1613	BSX 45	2N 2436	(BC 110)
2N 1637	(AF 118)	2N 2483	BCY 65 VII
2N 1638	(AF 118)	2N 2484	BCY 66 IX
2N 1639	(AF 118)	2N 2494	AF 106
2N 1666	AUY 22 II, III	2N 2495	AF 106
2N 1667	AUY 21 III, IV	2N 2613	(AC 151 VI)
2N 1671 A	(BC 160)	2N 2646	BC 177 A
2N 1711	BFY 46	2N 2706	AC 152
2N 1742	(AF 127)	2N 2707	AC 152
2N 1889	BC 141 C	2N 2786	AFY 18
2N 1890	(BSX 46)	2N 2835	AD 148
2N 1893	BFY 45	2N 2836	AD 149
2N 1924	(ASY 48 IV)	2N 2857	(BFX 62)
2N 1925	(ASY 48 IV, V)	2N 2868	BSX 45
2N 1926	(ASY 48 V)	2N 2876	(BLY 23)
2N 1984	BSY 34	2N 2890	BDY 12
2N 1986	BFY 46	2N 2891	BDY 12
2N 1987	BSX 45	2N 2904	(BC 160)
2N 1990 S	BFY 45	2N 2925	BC 107 B
2N 2061 A	(AD 150 IV)	2N 2926	BC 168 C
2N 2062 A	(AD 150 IV)	2N 3013	BSY 63
2N 2063 A	(AD 131 III, IV V)	2N 3054	BDY 13, 14
2N 2064 A	(AD 131 III, IV V)	2N 3055	BD 130
2N 2065 A	(AD 132 II, III, IV)	2N 3074	AF 106
2N 2066 A	AD 132 II, III, IV	2N 3075	AF 200
2N 2102	BSX 46	2N 3108	BSX 45
2N 2147	AD 167	2N 3110	BSX 45
2N 2148	AD 166	2N 3117	BSY 63
2N 2194	BSX 45	2N 3137	BSY 58
2N 2207	AF 118	2N 3241 A	BC 140 D
2N 2217	(BSX 45)	2N 3252	BSX 45
2N 2218	(BSX 45)	2N 3253	BSX 45
2N 2219	(BSX 45)	2N 3375	BLY 22
2N 2221	(BSX 45)	2N 3391 A	BC 107 B, BC 108 B
2N 2222	BSX 45	2N 3399	AF 139
2N 2230	(BUY 12)	2N 3416	(BC 141)
2N 2297	BSX 45	2N 3441	(BUY 14)
2N 2360	(AF 139)	2N 3442	(BUY 12)
2N 2368	BSY 63	2N 3476	(BUY 12)
2N 2369	BSY 63	2N 3553	BFY 99
2N 2369 A	BSY 63	2N 3588	AF 201
2N 2396	(BC 140)	2N 3632	BLY 23
2N 2410	BSX 45	2N 3702	BC 177 B (BC 257)
2N 2411	BCY 78 VII	2N 3704	BC 140
2N 2428	AC 162	2N 3706	(BC 140, BC 168)
2N 2429	AC 163	2N 3707	BCY 58 X (BC 167 B)

Tipo da sostituire	Tipo Siemens equivalente	Tipo da sostituire	Tipo Siemens equivalente
2N 3708	(BC 168 C)	2 SA 454	AF 139
2N 3709	(BC 167 A)	2 SA 455	AF 139
2N 3711	BC 123 gr	2 SA 456	AF 139
2N 3733	BLY 23	2 SA 471	(AF 127)
2N 3766	BUY 13		
2N 3773	(BUY 12)	2 SB 22	(AC 152 V)
2N 3793	BC 167/168 A	2 SB 54	AC 151
2N 3794	BC 167/168 A	2 SB 56	AC 151 V
2N 3839	(BFX 62)	2 SB 75	AC 151 V
2N 3866	BLY 23	2 SB 77	AC 151 VI
2N 3878	(BDY 13 C)	2 SB 89	AC 151 VI
2N 3904	(BSY 34)	2 SB 117	AC 151 VI
2N 3906	BCY 79 VII	2 SB 136	AC 151 VI
2N 3925	BLY 22	2 SB 156	AC 121 V
2N 3960	(BFX 62)	2 SB 171	AC 151 V
2N 4076	(BDY 13 C)	2 SB 172	AC 151 VI
2N 4116	(BDY 13 D)	2 SB 176	AC 151 VII
2N 4286	BC 167/168 A	2 SB 178	AC 152 V
2N 4288	BC 178 B	2 SB 202	AC 153 VII
2N 4289	BC 177 B	2 SB 341	(AU 105)
2N 4292	BFX 59, BFX 62	2 SB 345	AC 151 VII
2N 4440	BLY 23	2 SB 378	AC 121 IV
		2 SB 379	AC 121 V
2S 303	BC 160	2 SB 381	AC 154 IV
		2 SB 400	AC 121 VI
2 SA 12	(ASY 27)	2 SB 439	AC 151 VI
2 SA 58	AF 124 ... 127	2 SB 443	AC 121 VII
2 SA 60	AF 124	2 SB 473	AD 162 VII
2 SA 101	(AF 127)	2 SB 475	AC 121 VI
2 SA 101 A	(AF 127)		
2 SA 102	AF 124 ... 127	2 SC 281	BC 107 A
2 SA 103	AF 124 ... 127	2 SC 282	BC 108
2 SA 141	(ASY 26)	2 SC 291	(BD 109 B)
2 SA 142	(ASY 27)	2 SC 299	—
2 SA 202	AC 121 V	2 SC 371	BC 107 A
2 SA 234	AF 106	2 SC 372	BC 107 B
2 SA 235	AF 106	2 SC 401	(BC 167 B)
2 SA 239	AF 106	2 SC 402	(BC 167 B)
2 SA 240	(AF 106)	2 SC 403	(BC 167 A)
2 SA 255	AC 162	2 SC 470	(BC 178)
2 SA 321	AF 127	2 SC 538	BC 107 B
2 SA 323	AF 124		
2 SA 324	AF 125	2 SD 32	AC 127
2 SA 340	AF 124 ... 127	2 SD 128	AC 127
2 SA 341	AF 124	2 SD 178	AC 127
2 SA 342	AF 124		
2 SA 350	AF 126/127	3T X002	BUY 13
2 SA 352	(AF 126)	3T X003	BUY 13
2 SA 433	AF 126	3T X004	BUY 13

CIRCUITI INTEGRATI

Tipo da sostituire	Tipo Siemens equivalente	Tipo da sostituire	Tipo Siemens equivalente
SN 7400 N	FLH 101	SN 7472 N	FLJ 111
SN 7410 N	FLH 111	SN 7473 N	FLJ 121
SN 7420 N	FLH 121	SN 7476 N	FLJ 131
SN 7430 N	FLH 131	SN 7475 N	FLJ 151
SN 7440 N	FLH 141	SN 7490 N	FLJ 161
SN 7450 N	FLH 151		
SN 7451 N	FLH 161	SN 7474	FLJ 141
SN 7453 N	FLH 171		
SN 7454 N	FLH 181	OM 200	TAA 131
SN 7402 N	FLH 191		
SN 7401 N	FLH 201	TAA 263	TAA 141
SN 7460 N	FLY 101	TAA 293	TAA 151
SN 7470 N	FLJ 101		

Con riferimento alla notizia da noi riportata nel numero di ottobre della Rivista, traendola da un articolo pubblicato dal quotidiano « La Stampa » del 2 settembre 1970, abbiamo ricevuto le richieste di rettifica ai sensi dell'art. 8 della legge 8 febbraio 1948 n. 47, che qui trascriviamo:

La signora Alberini (titolare della ditta Nordelettronica), l'ing. Piero Fiorito, il signor Salvatore Gaballo (titolare della Fact) ed il sig. Antonio Melanzaro, smentiscono di aver commesso alcun illecito (contraffazione marchi, frode in commercio, ecc.) in relazione all'indagine in corso e che è tuttora al vaglio della Magistratura ».

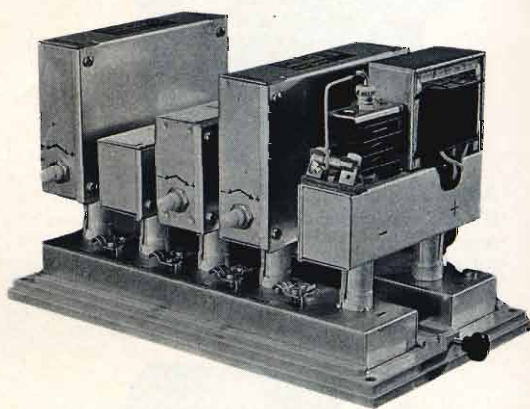
« La signora Modesta Alessandra Bertolotto ed il rag. Domenico Alessio — la prima quale titolare ed il secondo quale dipendente della ditta Firet, via Avigliana 45, Torino — dichiarano di non aver mai acquistato transistor di qualità scadente, per poi imprimervi il marchio della S.g.s. Dichiarano inoltre di non aver mai commerciato transistor della cui eventuale contraffazione fossero a conoscenza ».

La Francia avrà il prossimo anno, la sua tanto attesa terza rete televisiva. Essa sarà di proprietà statale come le altre due, e non un canale commerciale, come era stato proposto. Lo stato ha dichiarato di aver fatto un bilancio preventivo che fissa a sei milioni di dollari la cifra che sarà spesa per la costituzione della nuova rete, che trasmetterà solo programmi a colori. Come il secondo canale francese essa trasmetterà immagini di 625 linee. Il primo canale usa ancora un sistema a 819 linee, che i Francesi hanno promesso di convertire quanto prima in quello a 625 linee adottato da tutta l'Europa; tuttavia alcuni sintomi ci fanno pensare che non sarà rispettato il termine di questa conversione fissata dagli stessi Francesi per il 1972.

Un portavoce della TV francese ha detto a questo proposito: « Sono ancora in funzione troppi apparecchi che possono funzionare solo con il sistema a 819 linee ».

una nuova tecnica

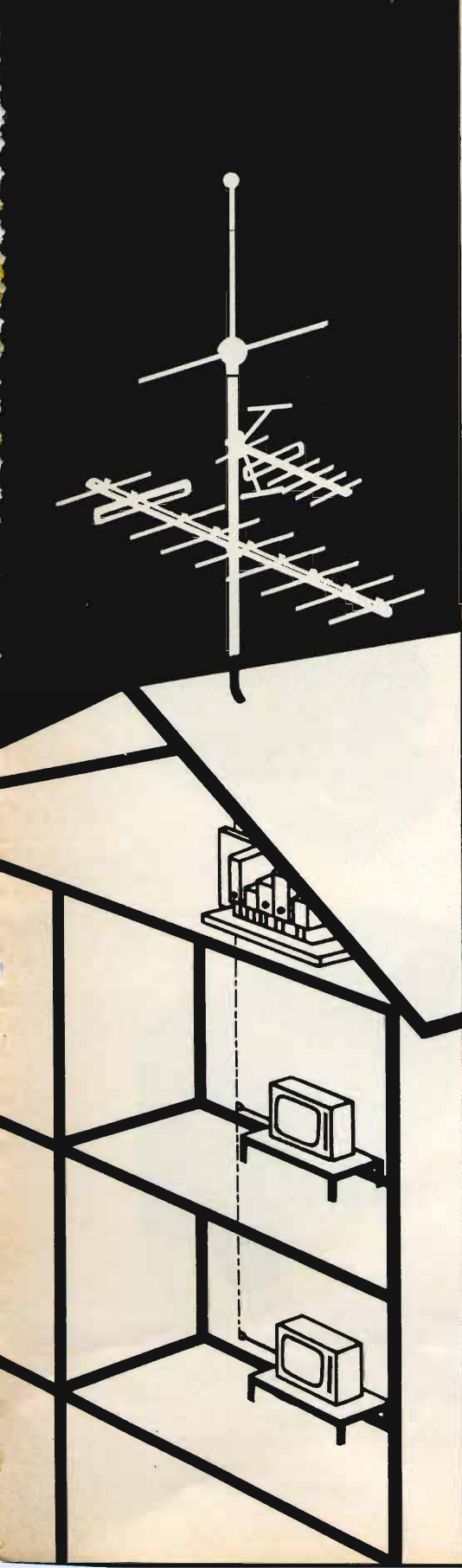
NEGLI IMPIANTI COLLETTIVI
RADIO-TV, CON IL CENTRALINO
A TRANSISTORI DA 2-3-4
PROGRAMMI, ADATTO
PER LA FUTURA RICEZIONE
DELLA TV A COLORI

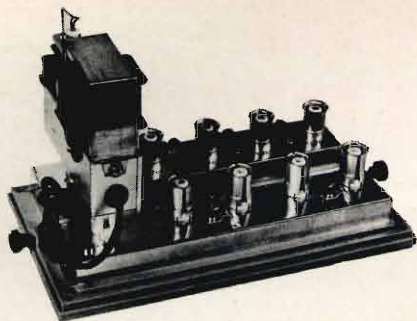


RAZAM

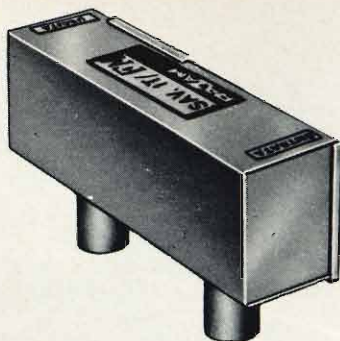
COSTRUZIONI ELETTRONICHE E COMPONENTI
PER IMPIANTI RADIO-TELEV. CENTRALIZZATI

20149 Milano - via S. Siro, 9 - Tel. 458587-436889

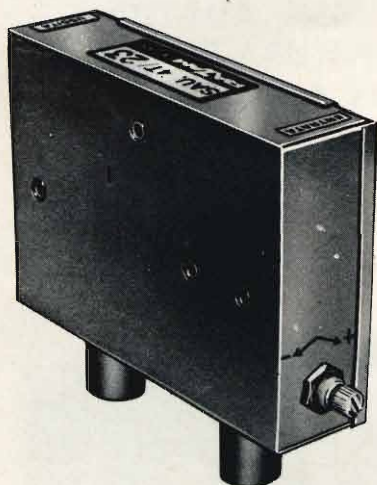




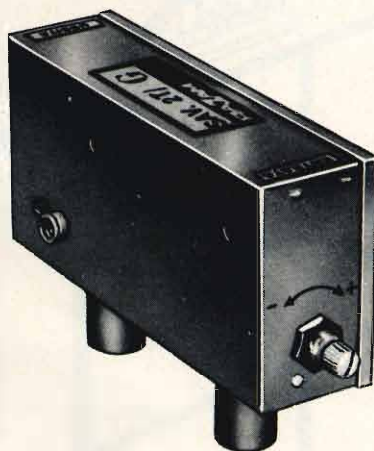
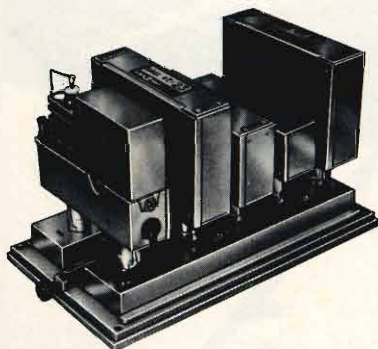
BASE CON SEZ. ALIMENTATRICE
CGC. SAL 200 - N° di cod. NA/0734-00



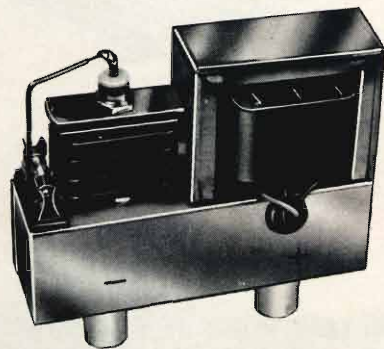
SAV 1 T (singolo canale VHF)
N° di cod. NA/0970—
oppure
SAU 1 T (singolo canale UHF)
N° di cod. NA/1000—



SAV 2 T (singolo canale VHF)
N° cod. NA/0980-00
oppure
SAU 2 T (singolo canale UHF)
N° di cod. NA/1010-00



SAV 4 T (singolo canale VHF)
N° di cod. NA/0990—
oppure
SAU 4 T (singolo canale UHF)
N° di cod. NA/1020—

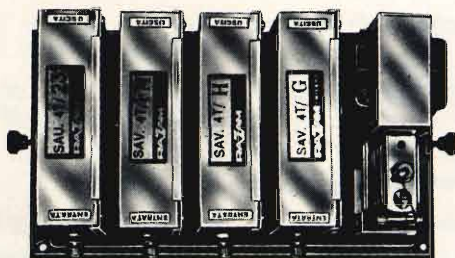


Sezione Alimentatrice SAL 200

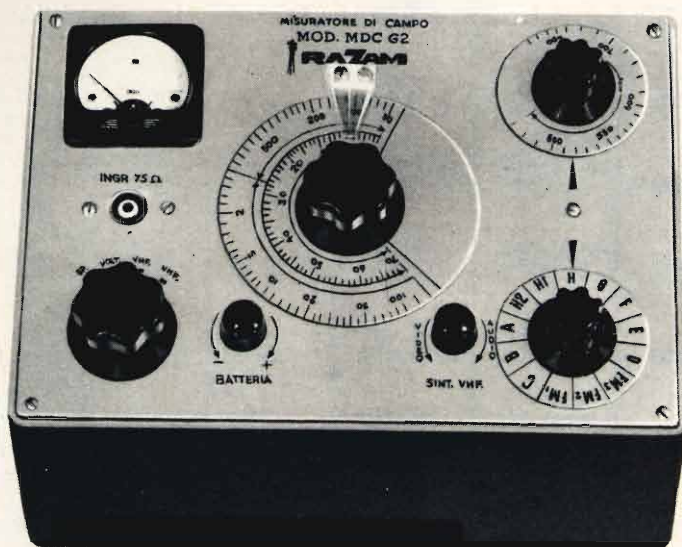
MODULI AMPLIFICATORI

Modello	Numero di Codice	Frequenza	Amplificazione su ciascuna delle 2 Uscite	Attenuazione Regolabile	Min. segnale Entrata	Fattore Rumore	Max. Tensione su ciascuna delle 2 Uscite
SAV 1T	NA/0970	sing. can. b. I-II-III	15 dB (6 volte)		80 μ V	3,5 KTo	0,35 V
SAU 1T	NA/1000	sing. can. b. IV-V	15 dB (6 volte)		100 μ V	5 KTo	0,30 V
SAV 2T	NA/0980	sing. can. b. I-II-III	30 dB (32 volte)	- 20 dB	80 μ V	3,5 KTo	0,50 V
SAU 2T	NA/1010	sing. can. b. IV-V	28 dB (25 volte)	- 20 dB	100 μ V	5÷8 KTo	0,40 V
SAV 4T	NA/0990	sing. can. b. I-II-III	44 dB (150 volte)	- 30 dB	80 μ V	3,5 KTo	1,5 V
SAU 4T	NA/1020	sing. can. b. IV-V	42 dB (120 volte)	- 30 dB	100 μ V	5÷8 KTo	1 V
CGC	} NA 0734-00	Custodia base per complesso centralizzato modulare completa di alimentatore, capienza massima 4 moduli Amplificatori. Caratteristiche del modulo alimentatore: Tensione utile stabilizzata: 24 V Assorbimento massimo a pieno carico: 12 W Tensione di rete: 220 V					
SAL 200							

LA MISCELAZIONE DEI VARI PROGRAMMI AVVIENE AUTOMATICAMENTE ANCHE NEL CASO DI CANALI ADIACENTI



MISURATORE DI CAMPO



Mod. MDC. G 2

N° di cod. TS/3130-00

Apparecchiatura che consente misure relative alla intensità di campo nelle gamme VHF ed UHF.

Caratteristiche particolari:

Lo strumento funziona con segnale ad uscita costante. Il segnale in ingresso viene regolato mediante un attenuatore variabile, con scala graduata e tarata in dB ed in μV . L'esatta misura si ha quando l'indice del Microamperometro è al centro scala.

Entrata unica per VHF e UHF a 75Ω diretto, ed a 300Ω con adattatore d'impedenza in dotazione.

Possibilità di misura sia del segnale Video che del segnale Audio indipendentemente.

Campo di Frequenza: VHF da 50 MHz a 230 MHz
UHF da 470 MHz a 860 MHz

Campo di Misura: da $50 \mu\text{V} = 0 \text{ dB}$ a $100 \text{ mV} = 70 \text{ dB}$ direttamente
da $500 \mu\text{V} = 20 \text{ dB}$ a $1 \text{ V} = 90 \text{ dB}$ con attenuatore da 20 dB in dotazione

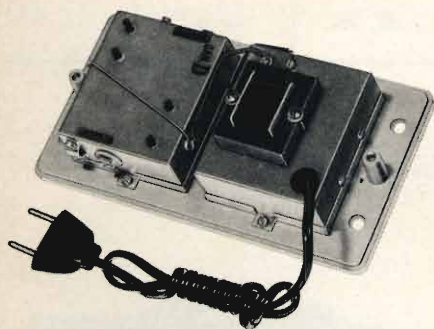
Alimentazione: 2 pile da 6 V

Equipaggiamento: 9 Transistori ed 1 Diodo

Accessori: 1 Adattatore d'impedenza VHF
1 Adattatore d'impedenza UHF
1 Attenuatore da 20 dB
1 Custodia in cuoio

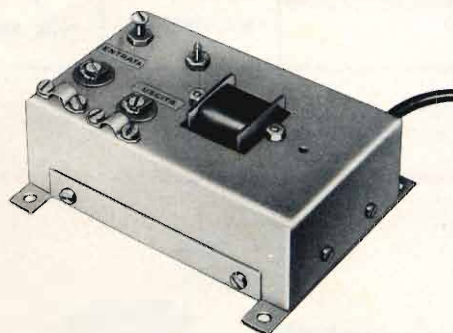
AMPLIFICATORI A TRANSISTORI CON ALIMENTATORE INCORPORATO PER SINGOLO CANALE

Modello	Numero di Codice	Frequenza	Guadagno	Attenuazione Regolabile	Min. segnale Entrata	Fattore Rumore	Max. Tensione Uscita
AMP. T VHF	NA/0820—	sing. can. b. I-II-III	16 dB (6 volte)		70 μ V	3 KTo	0,35 V
AMP. T UHF	NA/0830—	sing. can. b. IV-V	16 dB (6 volte)		90 μ V	5 KTo	0,35 V
AMP. T2 VHF	NA/0930—	sing. can. b. I-II-III	30 dB (32 volte)		70 μ V	3 KTo	0,50 V
AMP. T2 UHF	NA/0940—	sing. can. b. IV-V	30 dB (32 volte)		90 μ V	5 KTo	0,50 V
AMP. T4 VHF	NA/0944—	sing. can. b. I-II-III	46 dB (200 volte)	— 30 dB	80 μ V	3,5 KTo	2 V
AMP. T4 UHF	NA/0946—	sing. can. b. IV-V	42 dB (120 volte)	— 30 dB	100 μ V	5÷8 KTo	1,5 V



Mod. AMP. T. VHF N° di cod. NA/0820—

Mod. AMP. T. UHF N° di cod. NA/0830—

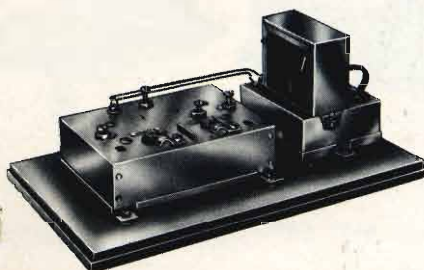


Mod. AMP. T.2 VHF N° di cod. NA/0930—

Mod. AMP. T.2 UHF N° di cod. NA/0940—

Amp. T.4 VHF N° di cod. NA/0944—

Amp. T.4 UHF N° di cod. NA/0946—



**PREAMPLIFICATORI PER SINGOLO CANALE FISSAGGIO AL PALO
DI SOSTEGNO DELL'ANTENNA, CORREDATI DI ALIMENTATORE**

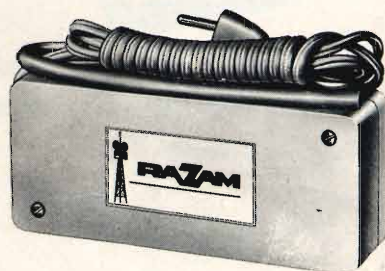
Modello	Numero di Codice	Guadagno	Soppressione canale Interferente	Min. segnale Entrata	Fattore Rumore
T VHF/ap ALT 1	NA/0850—	15 dB (6 volte)		80 μ V	3,5 KTo
T UHF/ap ALT 1	NA/0880—	15 dB (6 volte)		90 μ V	5 KTo

**FILTRI-AMPLIFICATORI PER IL CANALE H FISSAGGIO AL PALO
DI SOSTEGNO DELL'ANTENNA, CORREDATI DI ALIMENTATORE**

AMP. T VHF/ap Hs ALT 1	NA/0852-00	15 dB (6 volte)	> 32 dB	50 μ V	3 KTo
AMP. T2 VHF/ap Hs ALT 2	NA/0853-00	30 dB (32 volte)	> 30 dB	80 μ V	3,5 KTo



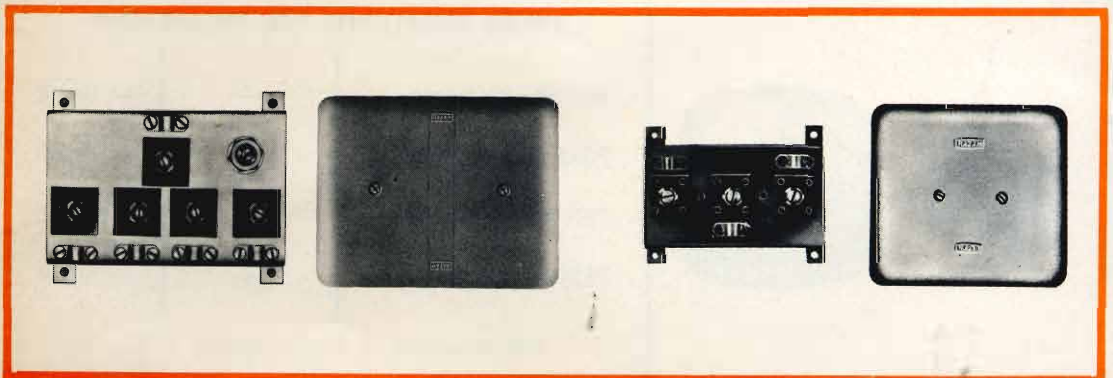
Mod. AMP. T. VHF/ap



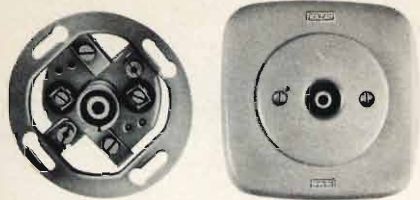
Mod. ALT.1 - ALT.2

FILTRI E MISCELATORI

Modello	Numero di Codice	Att. di Trasferimento	Soppressione Banda Interferente	Bande o canali Miscelabili	NOTA
FA H/H	NA/4380-00	} < 2 dB	> 32 dB		Filtri per CAN.H. A richiesta si forniscono per qualsiasi canale.
FA H/H ap (a palo)	NA/4382-00				
MB 1/2	NA/4040-00	< 2 dB	> 20 dB	Banda I + II	
MB 12/3	NA/4050-00	< 2 dB	> 20 dB	Banda I e II + III	
MB 123 /4	NA/4020-00	< 2 dB	> 20 dB	VHF + UHF	
MB 12/3/4	NA/4120-00	< 2 dB	> 20 dB	Banda I e II + III + IV	
MB 12/3/4/FM	NA/4130-00	< 2 dB	> 20 dB	Banda I e II + III + IV + FM	
MBC GH4	NA/4100-00	} < 2 dB	> 18 dB	can. G + can. H + UHF	} A richiesta si forniscono per qualsiasi canale adiacente.
MBC GH4 ap (a palo)	NA/4102-00				
MC UHF	—	} < 3 dB	> 18 dB	2 can. UHF	} Nella richiesta specificare i canali da miscelare.
MC UHF ap (a palo)	—				

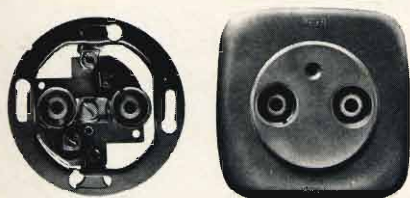


PRESE DA INCASSO PER TV



Modello	Numero di Codice	Att. di Disaccoppiamento
PI 26 passante	NA/3190-00	— 10 dB
PIF 26 terminale	NA/3200-00	— 10 dB
PI 711 passante	NA/3210-00	— 14 dB
PIF 711 terminale	NA/3220-00	— 14 dB

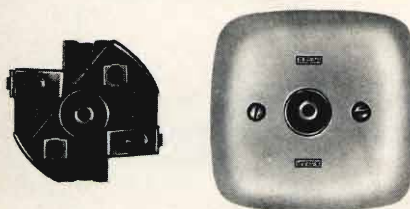
PRESE DA INCASSO PER TV + RADIO



PIR 26 passante	NA/3150-00	— 10 dB
PIRF 26 terminale	NA/3160-00	— 10 dB
PIR 711 passante	NA/3170-00	— 14 dB
PIRF 711 terminale	NA/3180-00	— 14 dB

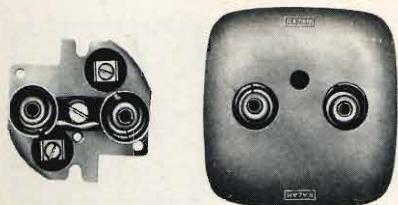
Attenuazione di trasferimento 1 dB.

PRESE SPORGENTI PER TV



PS 26 passante	—	— 10 dB
PSF 26 passante	—	— 10 dB
PS 711 terminale	—	— 14 dB
PSF 711 terminale	—	— 14 dB

PRESE SPORGENTI PER TV + RADIO



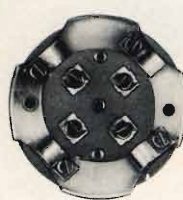
PSR 26 passante	—	— 10 dB
PSRF 26 terminale	—	— 10 dB
PSR 711 passante	—	— 14 dB
PSRF 711 terminale	—	— 14 dB

Attenuazione di trasferimento 1 dB.

PARTITORI

Modello	Numero di Codice	Att. di Trasferimento	Numero di Partizioni
P2	NA/3310-00	— 6 dB	2
P3	NA/3320-00	— 10 dB	3
P4	NA/3330-00	— 12 dB	4
P5	NA/3340-00	— 14 dB	5
P6	NA/3350-00	— 15 dB	6

Partitori a impedenza costante (75 Ω) dalla linea principale di 2-3-4-5-6 linee secondarie per 1 o più prese.



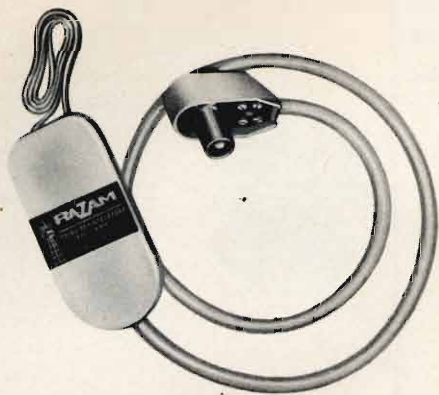
DERIVATORI

Modello	Numero di Codice	Att. di Derivazione	Numero di Derivazioni
D1	NA/3360-00	— 6 dB	1
D2	NA/3370-00	— 10 dB	2
D3	NA/3380-00	— 13 dB	3

Derivatori a impedenza costante (75 Ω) passanti per la linea principale con derivazioni di 1-2-3 linee secondarie.

Attenuazione di trasferimento 1 dB.

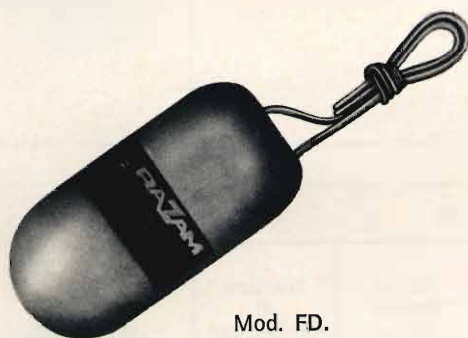




Mod. CC. FD.



Mod. CC. FM.



Mod. FD.



Mod. AT. 415

CAVETTI DI CONNESSIONE COASSIALI

Modello	Numero di Codice	Impedenza di uscita e Banda demiscelata	Lunghezza del cavo coassiale
CC FD 123/4	NA/3730-00	VHF + UHF 300 Ω	1,50 m
CC FD 123/4 250	NA/3740-00	VHF + UHF 300 Ω	2,50 m
CC FD 123/4 500	NA/3750-00	VHF + UHF 300 Ω	5,00 m
CC FD 123/4 uc 75	NA/3760-00	VHF + UHF 75 Ω	1,50 m
CC FD 123/4 uc 75 250	NA/3770-00	VHF + UHF 75 Ω	2,50 m
CC FD 123/4 uc 75 500	NA/3780-00	VHF + UHF 75 Ω	5,00 m
CC FD R/FM	NA/3790-00	Radio + FM a 300 Ω	1,50 m
CC FD R/FM 250	NA/3800-00	Radio + FM a 300 Ω	2,50 m
CC FD R/FM 500	NA/3810-00	Radio + FM a 300 Ω	5,00 m
CC FM	—	FM 300 Ω	1,20 m
FD 123/4	NA/3830-00	VHF + UHF 300 Ω	} senza cavo di allacciamento
FD 123/4 uc 75	NA/3910-00	VHF + UHF 75 Ω	
FD R/FM	—	Radio + FM a 300 Ω	

Attenuazione dei filtri > 20 dB. Attenuazione di trasferimento < 2 dB. (Morsetti di uscita isolati elettricamente rispetto l'entrata).

ATTENUATORE VARIABILE SCHERMATO PER AF.

Modello	Numero di Codice	Attenuazione	Impedenza
AT 415	NA/4370-00	Campo di regolazione 5 ÷ 20 dB	75 Ω

LINEA • PERFEZIONE • QUALITA'



MILAN - LONDON - NEW YORK

UT/1171 ▶



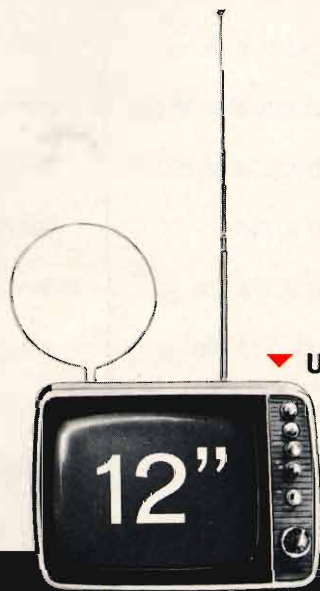
UT/220 ▼



UT/1250 ▼



▼ UT/1012



UT/1225 ▲



IL TELEVISORE CONSIGLIATO DAL TECNICO

PARTICOLARMENTE ADATTO PER REGISTRARE E RIPRODURRE IN MOVIMENTO

SONY

Registratore portatile a cassetta Mod. TC-120

Regolazione automatica del livello d'incisione.

Microfono a condensatore incorporato ad altissima sensibilità.

Dispositivo acustico di fine nastro.

Potenza d'uscita: 1,5 W
Alimentazione a pile o a rete luce con alimentatore incorporato.



SPOSATE IL VOSTRO IMPIANTO DI ALTA FEDELITÀ CON UN REGISTRATORE DI CLASSE MONDIALE

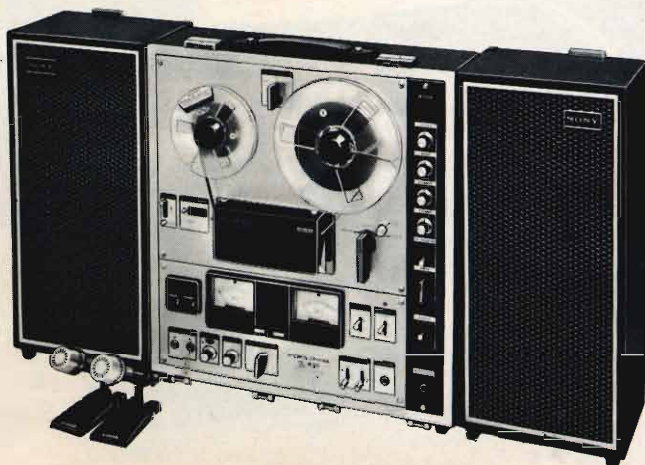
Registratore stereo professionale Mod. TC-630

Controllo del livello d'incisione mediante grandi micro-amperometri su ciascun canale. Microfoni esterni ad alta sensibilità.

Dispositivo effetto eco e Sound on Sound.

Completo di due box esterni. Funziona sia in posizione verticale che orizzontale.

Potenza d'uscita: 4+4 W
Alimentazione a rete luce universale.



APPARECCHIO SPLENDIDO E VERSATILE UN VERO TESORO PER GLI APPASSIONATI DELL'ALTA FEDELITÀ



Piastra registratore stereo professionale a tre testine Mod. TC-366

Controllo del livello di incisione mediante microamperometri su ciascun canale. Arresto automatico in caso di rottura o termine del nastro.

Comandi di registrazione separati per i canali destro e sinistro.

Microfoni esterni ad alta sensibilità.

Dispositivo mixing per registrare contemporaneamente un programma musicale e la vostra voce.

Frontale inclinato per facilitare l'uso del registratore in posizione orizzontale o verticale.

Alimentazione a rete luce universale.

REGISTRATORE A DIFFUSIONE SONORA QUADRIRADIALE



Registratore stereo professionale Mod. TC-540

Controllo del livello d'incisione mediante microamperometri su ciascun canale.

Microfoni esterni ad alta sensibilità.

Sistema di suono quadriradiale ottenuto mediante 4 altoparlanti.

Funziona sia in posizione verticale che orizzontale.

Potenza d'uscita: 5 + 5 W

Alimentazione a rete luce universale.

IL GIOVANE DELLA FAMIGLIA PER LO STUDIO PER LO SVAGO

SONY

Registratore portatile a cassetta Mod. TC-12

Regolazione automatica del
livello d'incisione.
Microfono esterno dinamico.
Unisce al basso costo un'al-
tissima resa.
Potenza d'uscita: 1 W
Alimentazione a pile o a rete
luce con alimentatore sepa-
rato.



RIPRODUTTORE ADATTO PER AUTO DI LUSO

Riproduttore stereo per auto a cassetta Mod. TC-20

Ideato per l'installazione su
autovetture.
Dispositivo automatico per la
espulsione della cassetta a
fine nastro.
Completo di due box esterni.
Regolazione dei toni alti e
bassi.
Bilanciamento.
Potenza d'uscita: 6+6 W
Alimentazione: 12 Vc.c.
regolabile
da 10,5 a 16 Vc.c.



L'UNICO REGISTRATORE CHE VI DÀ LA POSSIBILITÀ DI REGISTRARE LE CASSETTE STEREO 8



**REGISTRA
RIPRODUCE
CANCELLA**

Registratore magnetico stereo a cartuccia Mod. TC-8W

Regolazione automatica del livello di incisione.
Dispositivo automatico di attesa («stand-by») che provvede ad arrestare lo scorrimento del nastro al termine di ciascun canale stereo.
Indicazione visiva del canale da registrare e di ascolto.
Possibilità di controllo della registrazione tramite cuffia stereo.
Prese per microfoni esterni, stereocuffia, giradischi e sintonizzatore.
Alimentazione a rete luce universale.

L'INSEGNANTE ELETTRONICO

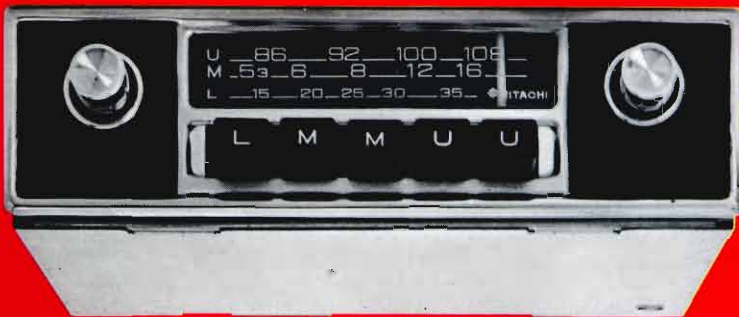


Registratore portatile a cassetta Mod. TC-80L

Studiato espressamente per lo studio delle lingue.
Regolazione automatica del livello d'incisione.
Microfono a condensatore incorporato ad altissima sensibilità.
Dispositivo acustico di fine nastro.
Dispositivo di commutazione, che predispone il passaggio di registrazione «NORMAL» a («L.L.») per lo studio delle lingue.
Tipo speciale di contatore incorporato per il controllo dello svolgimento del nastro, sia in registrazione che in riproduzione.
Potenza d'uscita: 1 W
Alimentazione a pile o a rete luce con alimentatore incorporato.



HITACHI



Agente Generale per l'Italia:

elektromarket INNOVAZIONE

sede: Corso Italia, 13 - 20122 MILANO - Telef. 873.540/41 - 861.478 - 861.648

succursale: Via Tommaso Grossi, 10 - 20121 MILANO - Telefono 879.859



SONY®